

# KWH 20 R



## Kurzinformation

Kombi-Wandstutzen, DN 200, Außenluft rechts, passend zu MaicoTherm DN 160

## Einsatzbeispiele

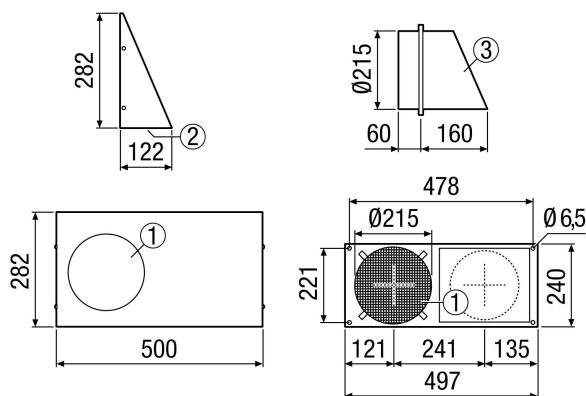
Einfamilienhaus, Mehrfamilienhaus, Neubau, Sanierung

Artikelnummer 0152.0062

## Technische Daten

Ausführung	Rechtsausführung
Luftrichtung	Be- und Entlüftung
Einbauort	Außenwand
Material	Edelstahl (V2A)
Gewicht	2,72 kg
Nennweite	200 mm
Breite x Höhe x Tiefe	500 x 282 x 122 mm
Sortiment	K
EAN	4012799520627

## Maße [mm]



- ① Fortluft
- ② Außenluft
- ③ Stutzen mit Gefälle