

KWH 12 R



Kurzinformation

Kombi-Wandstutzen, DN 125, Außenluft rechts

Einsatzbeispiele

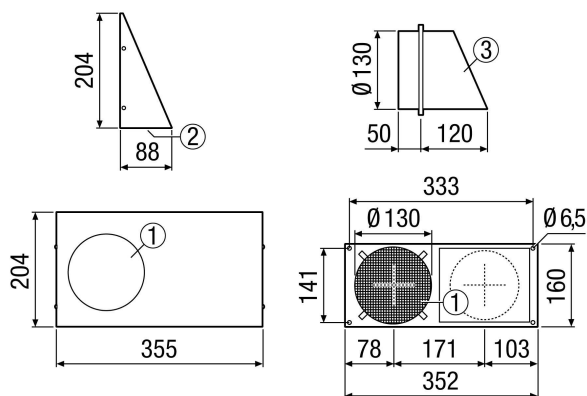
Einfamilienhaus, Mehrfamilienhaus, Neubau, Sanierung

Artikelnummer 0152.0058

Technische Daten

Ausführung	Rechtsausführung
Luftrichtung	Be- und Entlüftung
Einbauort	Außenwand
Material	Edelstahl (V2A)
Gewicht	1,505 kg
Nennweite	125 mm
Breite x Höhe x Tiefe	355 x 204 x 85 mm
Sortiment	K
EAN	4012799520580

Maße [mm]



- ① Fortluft
- ② Außenluft
- ③ Stutzen mit Gefälle