

Luftverteiler
Air distributor
Diffuseur d'air



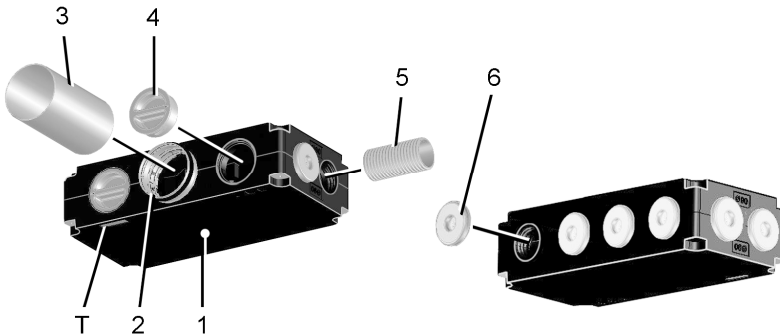
MF-V75-8
MF-V90-8

Montageanleitung
Mounting instructions
Instructions de montage



Luftverteiler MF-V75-8 und MF-V90-8

A



1. Lieferumfang

- Luftverteiler MF-V75-8 oder MF-V90-8
- Steckverbinder mit Lippendichtungen
- Revisionsverschluss (2 Stück)
- Verschlussstopfen (4 Stück)
- Montageanleitung

- **Aufzählungssymbol:**
Liste mit wichtigen Informationen zum jeweiligen Thema.

- **Handlungssymbol:**
Liste mit durchzuführenden Tätigkeiten. Führen Sie die angegebenen Anweisungen der Reihe nach durch.

2. Verwendete Symbole

Warnsymbole



VORSICHT

Verletzungsgefahr!
Eine Nichtbeachtung kann zu leichten bis mittleren Körperverletzungen führen.

ACHTUNG

Sachschäden!
Eine Nichtbeachtung kann zu Sachschäden führen.

Sonstige Symbole



INFO-Symbol: Mit diesem Symbol versehene Textpassagen geben Ihnen wichtige Informationen und Tipps.

3. Produktinformationen

Geräteübersicht, Abb. A

- | | |
|---|---|
| 1 | Luftverteiler |
| 2 | Steckverbinder mit Lippendichtungen, DN 160 |
| 3 | Wickelfalzrohr zum KWL-Gerät, DN 160 |
| 4 | Revisionsverschluss, DN 125 |
| 5 | Flexrohr |
| 6 | Verschlussstopfen |
| T | Typenschild |

Impressum:

© MAICO Elektroapparate-Fabrik GmbH. Originalanleitung. Druckfehler, Irrtümer und technische Änderungen vorbehalten.

Produktbeschreibung

- Luftverteiler, aus EPP- Material, für MAICOFlex-Rohrsystem.
- Einbau in Wohnungen und Häuser.
- Anschluss von DN 160-Wickelfalzrohr.
- Zum Anschluss von MAICOFlex MF-F-Flexrohren. Diese werden einfach in das Gehäuse eingesteckt – Montage mit dem „Klick“.
- Sichere Dichtigkeit durch im Gehäuse integrierte Dichtlippen.
- Mit zwei Revisionsöffnungen an der Anschlussseite.
- Einfache Reinigung der Lüftungsleitungen mit Reinigungsset = Staubsauger-Adapter und Reinigungsmolche (Reinigungskugeln).
- **MF-V75-8:** Empfohlen für die Wohnungs- und Gebäudesanierung. Für bis zu acht 75 mm Flexrohre.
- **MF-V90-8:** Empfohlen für die Wohnungs- und Gebäudesanierung. Für bis zu acht 90 mm Flexrohre.



Verlegung der Lüftungsleitungen vorzugsweise in abgehängter Decke. Andere Montagemethoden sind ebenfalls denkbar, wie zum Beispiel das Verlegen im Beton oder in der Dämmschicht unter dem Estrich.

4. Technische Daten

Abmessungen (L x B x H) ohne Verschlussstopfen 710 x 350 x 185 mm

5. Umgebungsbedingungen und Grenzen für den Betrieb

- Zulässige Höchsttemperatur des Fördermediums +50 °C

6. Grundlegende Sicherheitshinweise

Allgemeine Sicherheitshinweise

- Sicherheitshinweise vor Inbetriebnahme aufmerksam durchlesen.
- Anleitung aufbewahren.
- Montage nur durch Fachkräfte zulässig.
- Luftverteiler nur komplett montiert betreiben.
- Veränderungen und Umbauten am Luftverteiler sind nicht zulässig und entbinden den Hersteller von jeglicher Gewährleistung und Haftung.

Bestimmungsgemäße Verwendung

- Für MAICOFlex MF-F-Flexrohre.
- Einbau in Wohnungen und Häuser.
- Zur Luftverteilung in Zuluft- oder Abluftleitungen.
- Aufputzmontage direkt an der Wand oder Decke oder in abgehängten Decken.
- Einbaulage beliebig.
- Nur in Innenräumen.
- Nur mit Zugang zur Revisionsöffnung.

7. Montage vorbereiten

- Montageort festlegen. Hierbei den Biegeradius der Flexrohre berücksichtigen.
- Im Bereich des Montageortes für einen ebenen Untergrund sorgen.
- Zugang zu Revisionsöffnungen gewährleisten.



Hinweise

- Nur an Wänden, Decken oder Konsolen mit ausreichender Tragkraft anbringen.
- Luftverteiler in abgehängten Decken mit 4 Gewindestangen befestigen.



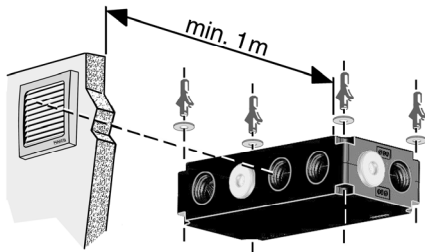
VORSICHT

Verletzungsgefahr bei unzureichender Befestigung !

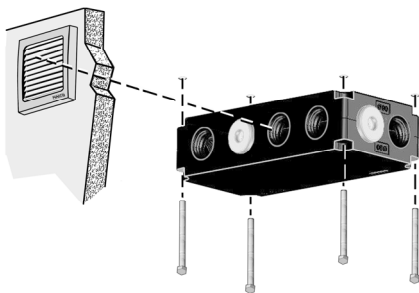
- Ausreichend dimensioniertes Befestigungsmaterial bereitstellen.
- Zulässige Anschlussleitung zum KWL-Gerät: Wickelfalzrohr DN 160

8. Montage

- Position der 4 Bohrungen anzeichnen.
- Bohrungen \varnothing 8 mm anbringen. Passende Dübel einstecken.

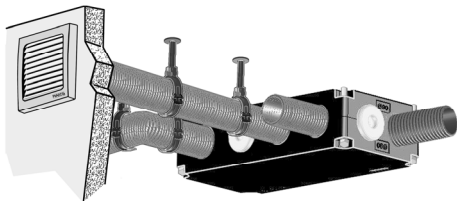


- Luftverteiler mit der Wand/Decke/Konsole verschrauben (geeignetes Befestigungsmaterial bauseitig bereitstellen).



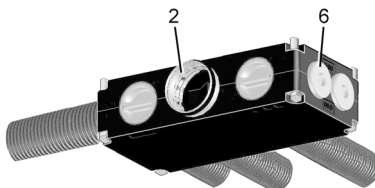
Auf Montage ohne Verzug achten.

- Flexrohre der Leitungsstränge bis zum Anschlag in das Gehäuse einstecken (Einrastgeräusch hörbar, jeweils 3-mal).

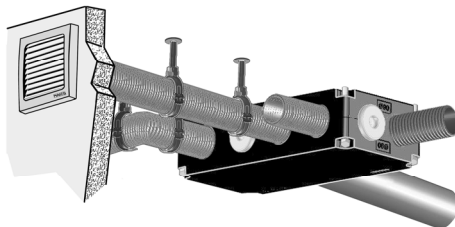


ACHTUNG Dichtigkeit bei verspannt eingebauten Lüftungsleitungen nicht gewährleistet !

- Lüftungsleitungen senkrecht, bis zum Anschlag in den Verteiler einstecken (Einrastgeräusch hörbar, jeweils 3-mal).
- Bei gebogenen Flexrohren eine Befestigungsschelle in Verteilernähe anbringen. Erst nach der Befestigungsschelle das Flexrohr biegen.
- Flexrohr in Befestigungsschelle einlegen und befestigen.



- Nicht benutzte Luftverteiler-Öffnungen mit mitgelieferten Verschlussstopfen [6] verschließen.



- Wickelfalzrohr DN 160 auf den Steckverbinder [2] aufstecken.

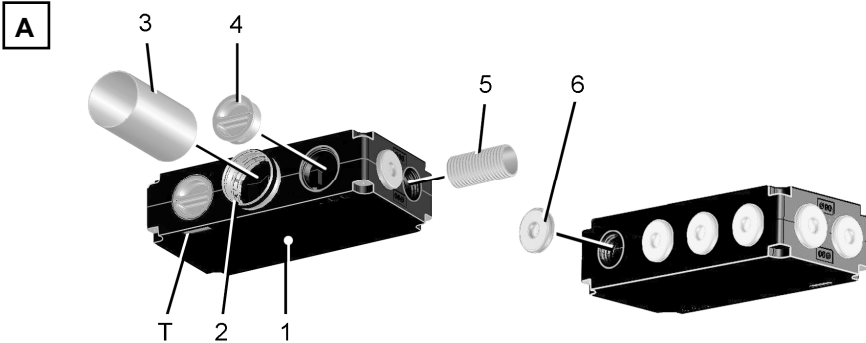
9. Instandhaltung

- Luftverteiler und Rohrleitungsstränge jährlich säubern. Für die Rohrleitungen Reinigungs-set verwenden.

10. Entsorgung

- Entsorgen Sie den Luftverteiler nach Ablauf seiner Lebensdauer nach den in Ihrem Land geltenden Bestimmungen.

Air distributor MF-V75-8 and MF-V90-8



1. Scope of delivery

- Air distributor MF-V75-8 or MF-V90-8
- Plug connector with lip seals
- Inspection covers (2 pieces)
- Sealing plugs (4 pieces)
- Assembly instruction

2. Symbols used

Warning symbols



CAUTION

Danger of injury.

Non-observance can lead to minor or more serious bodily injuries.

NOTICE

Property damage.

Non-observance can lead to property damage.

Other symbols



INFO symbol: Text passages marked with this symbol contain important information and tips.



List symbol: List containing important information on the relevant subject.



Action symbol: List of work to be carried out. Follow the instructions in the order given.

3. Product information

Equipment overview, Figure A

- 1 Air distributor
- 2 Plug connector with lip seals, Ø 160 mm
- 3 Folded spiral-seams duct to the KWL unit, Ø 160 mm
- 4 Inspection cover, Ø 125 mm
- 5 Flexible duct
- 6 Sealing plugs
- T Rating plate

Product description

- Air distributor, made of EPP material, for MAICOFlex duct system.
- Installation in apartments and houses.
- Connection of Ø 160 mm folded spiral-seams duct.

Imprint

© MAICO Elektroapparate-Fabrik GmbH
www.maico-ventilatoren.com

This instruction is a translation of the German original operating instructions. We cannot be held responsible for mistakes or printing errors and retain the right to make technical modifications

- For connecting MAICOFlex MF-F flexible ducts. These are simply inserted into the housing and clicked into place.
- Seal integrity through the sealing lips integrated into the housing.
- With two inspection openings on the connection side.
- Simple cleaning of the ventilation ducts with cleaning kit = Vacuum cleaner adapter and cleaning pigs (cleaning balls).
- **MF-V75-8:** Recommended for apartment and building renovation. For up to eight 75 mm flexible ducts.
- **MF-V90-8:** Recommended for apartment and building renovation. For up to eight 90 mm flexible ducts.

i The preferred installation for the ventilation ducts is to lay them in a suspended ceiling. Other installation methods can also be considered, such as laying them in the concrete or in the damp course under the floor paving.

4. Technical data

Dimensions (W x D x H) without sealing plugs 710 x 350 x 185 mm

5. Environmental conditions and operating limits

- Maximum permitted temperature of the air medium +50 °C

6. Essential safety instructions

General safety instructions

- Read the safety instructions through carefully before commissioning.
- Keep the instructions.
- Installation is only permitted when carried out by trained specialists.

- Only operate the air distributor when it is completely installed.
- Modifications and alterations to the air distributor are not permitted and release the manufacturer from any guarantee obligations and liability.

Intended use

- For MAICOFlex MF-F flexible ducts.
- Installation in apartments and houses.
- For air distribution in supply air or exhaust air ducts.
- Surface mounting directly on the wall or ceiling in suspended ceilings.
- Any installation position.
- Only for indoor installation.
- Only with access to the service opening.

7. Installation preparation

- Decide on the installation location. Take the bend radius of the flexible ducts into consideration.
- Make sure there is a level surface at the installation location.
- Make sure there is access to the inspection openings.

i Notes

- Only install on walls, ceilings or brackets with sufficient load-bearing capacity.
- Install the air distributor in suspended ceilings with 4 threaded rods.



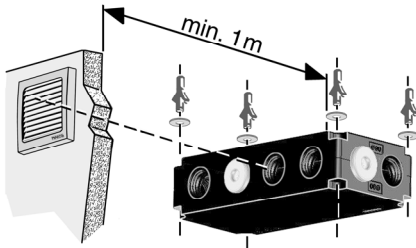
CAUTION

Danger of injury caused by inadequate mounting.

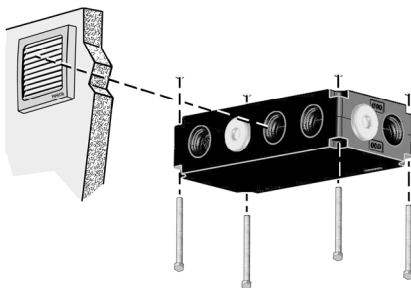
- Make sure you use mounting material, which is sized for the purpose.
- Permitted connection duct to the KWL unit: Folded spiral-seams duct Ø 160 mm.

8. Installation

- Mark the positions of the 4 holes.
- Drill the Ø 8 mm holes. Insert suitable dowels.

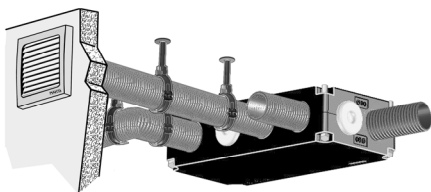


- Bolt or screw the air distributor to the wall/ceiling/bracket using suitable mounting material to be supplied by the customer.



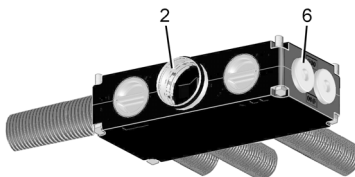
i Make sure the installation doesn't cause any distortion.

- Insert the duct system flexible ducts into the housing as far as they will go (audible click-in sound, 3 times).

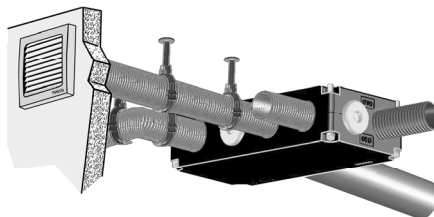


NOTICE Sealing integrity is not guaranteed if the ventilation ducts are twisted when installed.

- Insert the duct system flexible ducts vertically into the distributor as far as they will go (audible click-in sound, 3 times).
- In the case of bent flexible ducts, install a mounting clip near to the distributor. Only bend the flexible duct after the mounting clip.
- Lay the flexible duct in the mounting clip and fix it in place.



- Close off non-used air distributor openings with the sealing plugs [6] supplied.



- Locate the folded spiral-seams duct Ø 160 mm on the plug connector [2].

9. Maintenance

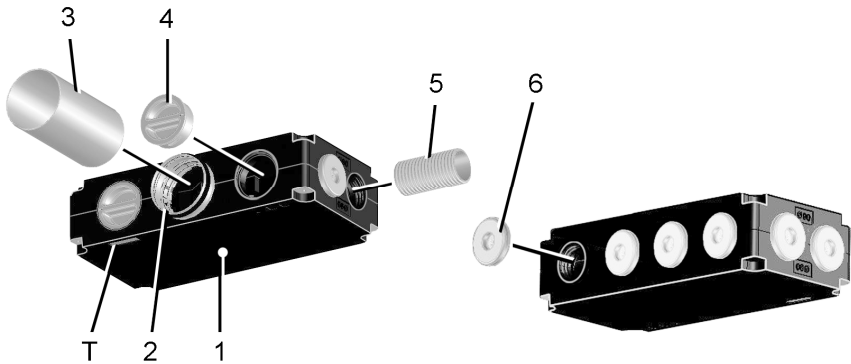
Clean the air distributor and duct branches annually. Use the cleaning kit for the ducts.

10. Disposal

Dispose of the air distributor once it has reached the end of its working life according to the regulations valid where you are.

Diffuseurs d'air MF-V75-8 et MF-V90-8

A



1. Éléments fournis

- Diffuseur d'air MF-V75-8 ou MF-V90-8
- Raccord enfichable avec joints à lèvre en caoutchouc
- Fermeture de révision (2 unités)
- Bouchons de fermeture (4 pièces)
- Instructions de montage

- **Symbole d'énumération :**
Liste d'informations importantes relatives au sujet concerné.
- **Symbole d'action :**
Liste indiquant des actions à exécuter. Suivez les instructions dans l'ordre indiqué.

2. Symboles utilisés

Symboles d'avertissement



PRUDENCE

Risque de blessure !
Le non respect peut entraîner des blessures corporelles légères à moyennement graves.

ATTENTION

Dommmages matériels !
Le non-respect peut entraîner des dommages matériels.

Autres symboles



Symbole INFO :
Les passages accompagnés de ce symbole vous fournissent des informations et conseils importants.

3. Informations produit

Vue d'ensemble de l'appareil, Fig. A

- 1 Diffuseur d'air
- 2 Raccord enfichable avec joints à lèvre en caoutchouc, Ø 160
- 3 Tuyau agrafé de l'appareil KWL, Ø 160
- 4 Fermeture de révision, Ø 125
- 5 Gaine flexible
- 6 Bouchons de fermeture
- T Plaque signalétique

Mentions légales : © Maico Elektroapparate-Fabrik GmbH. Cette instruction est une traduction de l'instruction allemande originale. Sous réserve de fautes d'impression, d'erreurs et de modifications techniques.

Description du produit

- Diffuseur d'air en PPE, pour le système à gaine ronde MAICOFlex.
- Montage dans les appartements et les maisons.
- Raccordement d'un tuyau agrafé Ø 160.
- Pour raccordement de 2 gaines flexibles MAICOFlex MF-F. Celles-ci sont simplement enfoncées dans le boîtier – montage avec « clic ».
- Étanchéité plus sûre grâce aux joints à lèvres en caoutchouc intégrées au boîtier.
- Avec deux ouvertures de contrôle sur le côté du raccordement.
- Nettoyage simple des gaines d'air avec le kit de nettoyage = adaptateur pour aspiration et écouillons de nettoyage (billes de nettoyage).
- **MF-V75-8** : Recommandé pour l'assainissement d'habitations et de bâtiments. Accueille jusqu'à huit gaines flexibles de 75 mm.
- **MF-V90-8** : Recommandé pour l'assainissement d'habitations et de bâtiments. **Accueille jusqu'à huit gaines flexibles de 90 mm.**



Mise en place des gaines d'air de préférence dans les plafonds suspendus. D'autres méthodes de montage sont envisageables, comme la mise en place dans le béton ou dans la couche d'isolation sous la chape.

4. Caractéristiques techniques

Dimensions (L x l x H) sans bouchons de fermeture 710 x 350 x 185 mm

5. Conditions environnementales et limites d'utilisation

- Température maximale admissible du fluide refoulé +50 °C

6. Consignes de sécurité fondamentales

Consignes de sécurité générales

- Lire attentivement les consignes de sécurité avant la mise en service.
- Conserver la notice.
- Montage exclusivement réservé aux professionnels.
- N'utiliser le diffuseur d'air qu'après son montage complet.
- Les modifications et transformations apportées sur le diffuseur d'air sont rigoureusement interdites et dégagent MAICO de toute responsabilité ou garantie.

Utilisation conforme

- Pour gaines flexibles MAICOFlex MF-F.
- Montage dans les appartements et les maisons.
- Pour la diffusion d'air dans les gaines d'air entrant ou sortant.
- Montage apparent directement sur le mur ou le plafond, ou dans les plafonds suspendus.
- Position d'installation au choix.
- En intérieur seulement.
- Uniquement avec accès à l'ouverture de contrôle.

7. Préparation au montage

- Déterminer le lieu d'installation. Ce faisant, prendre en compte le rayon de flexion des gaines flexibles.
- Assurer un support plan sur le lieu d'installation.
- Garantir l'accès aux ouvertures de contrôle.

i Remarques

- Uniquement sur les murs, plafonds ou consoles présentant une force portante suffisante.
- Fixer le Diffuseur d'air dans le plafond suspendu avec 4 tiges filetées.



Risque de blessure en cas de fixation insuffisante !

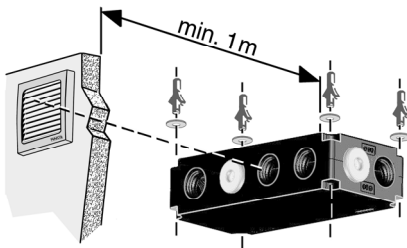
PRUDENCE

➤ Prévoir du matériel de fixation de dimension suffisante.

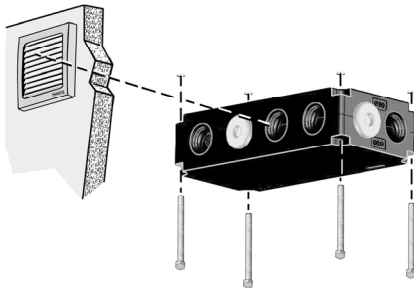
- Conduit de raccordement autorisé à l'appareil KWL : Tuyau agrafé Ø 160 mm.

8. Montage

- Marquer la position des 4 alésages.
- Procéder à des alésages (Ø 8 mm). Enfoncer des chevilles adaptées.

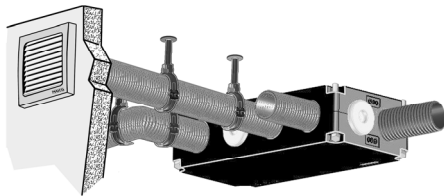


- Visser le diffuseur au mur/plafond/à la console (mise en place côté œuvre d'un matériel de fixation adapté).



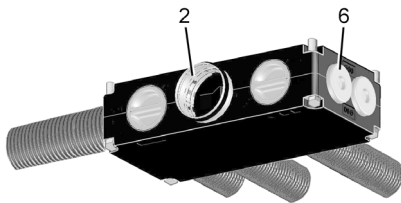
i Veillez que le montage ne comporte pas de coude.

- Enfoncer les gaines flexibles des faisceaux de conduits jusqu'à la butée (bruit d'enclenchement audible, trois fois par gaine).

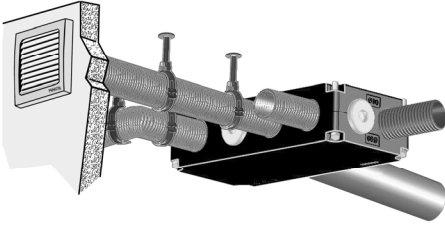


ATTENTION L'étanchéité n'est pas garantie si les conduits d'air sont mis en place en tension !

- Enfoncer les gaines d'air jusqu'à la butée dans le diffuseur (bruit d'enclenchement audible, trois fois par gaine).
- Mettre en place un collier de fixation à proximité du diffuseur pour les gaines flexibles courbées. Ne courber la gaine flexible qu'après le collier de fixation.
- Placer la gaine flexible dans le collier de fixation et la fixer.



- Fermer les ouvertures non utilisées du diffuseur d'air avec les bouchons de fermetures [6] livrés.



- Enfoncer le tuyau agrafé DN 160 sur le raccord enfichable [2].

9. Maintenance

Nettoyer annuellement le diffuseur d'air et les faisceaux de conduits. Pour les conduits, utiliser le kit de nettoyage.

10. Élimination

- Éliminez le diffuseur d'air arrivé en fin de vie en respectant les règlements applicables dans votre pays.

