

# TFA 20



## Kurzinformation

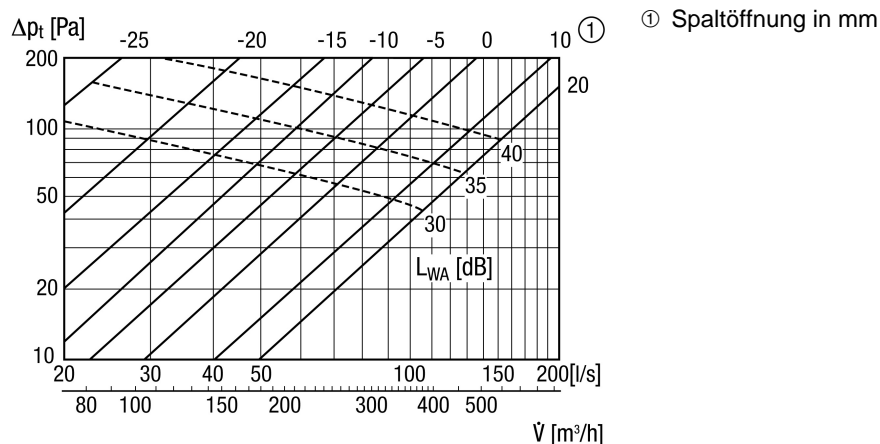
Tellerventil für Abluft, Stahlblech, weiß, DN 200, max. 200 m³/h, Einbaurahmen EBR-D 20 erforderlich

Artikelnummer 0151.0373

## Technische Daten

Luftrichtung	Entlüftung
Material	Stahlblech, verzinkt
Farbe	reinweiß, ähnlich RAL 9010, Glanz 70
Gewicht	0,59 kg
Geeignet für Nennweite	200 mm
Sortiment	C
EAN	4012799513735

## Kennlinie



# TFA 20

Maße [mm]

