

# TFA 10



## Kurzinformation

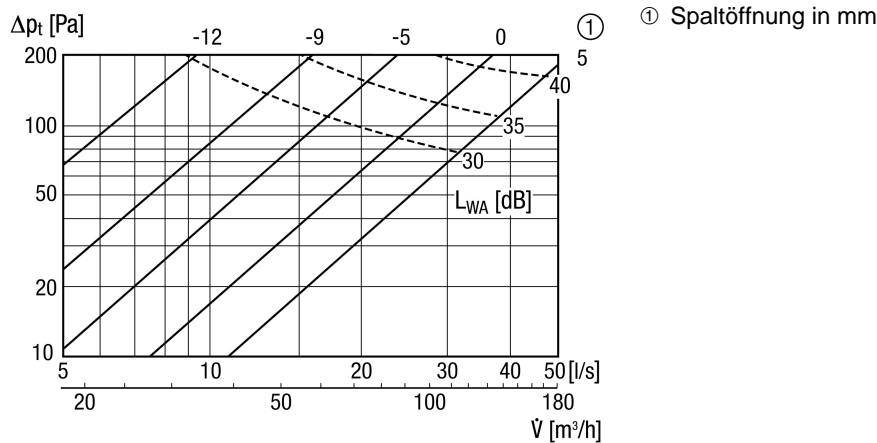
Tellerventil für Abluft, Stahlblech, weiß, DN 100, max. 30 m³/h, Einbaurahmen EBR-D 10 erforderlich

Artikelnummer 0151.0369

## Technische Daten

|                        |                                      |
|------------------------|--------------------------------------|
| Luftrichtung           | Entlüftung                           |
| Material               | Stahlblech, verzinkt                 |
| Farbe                  | reinweiß, ähnlich RAL 9010, Glanz 70 |
| Gewicht                | 0,175 kg                             |
| Geeignet für Nennweite | 100 mm                               |
| Sortiment              | C                                    |
| EAN                    | 4012799513698                        |

## Kennlinie



# TFA 10

Maße [mm]

