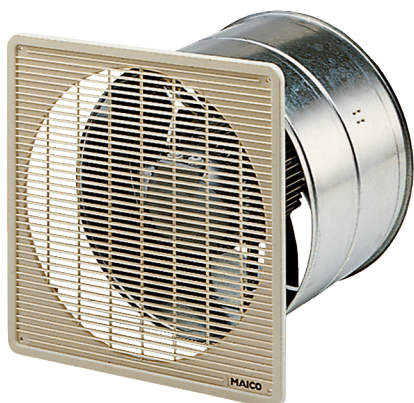


DZF 45/6 B



Kurzinformation

Axial-Wandventilator für Unterputz-Installation, DN450, Drehstrom

Einsatzbeispiele

Umkleidekabine, Meisterbüro, Gaststätte, Garage, Fitnessraum

Artikelnummer 0085.0108

Technische Daten

Ausführung	Wandhülse
Fördervolumen	4.220 m ³ /h
Fördervolumen _{Nenn}	2.910 m ³ /h (im opt. Wirkungsgrad)
Druck p _{fs, Nenn}	53 Pa (im opt. Wirkungsgrad)
Drehzahl n _{Nenn}	985 1/min (im opt. Wirkungsgrad)
Drehzahl	1.008 1/min
Lauftradtyp	axial
Drehzahlsteuerbar	✓
Reversierbarkeit	✓
Spannungsart	Drehstrom
Bemessungsspannung	400 V
Netzfrequenz	50 Hz
Nennleistung	170 W (im opt. Wirkungsgrad)
I _{Nenn}	0,55 A (im opt. Wirkungsgrad)
I _{Max}	0,6 A
Schutzart	IP 55
Wärmeklasse	B
Netzzuleitung	7 x 1,5 mm ²
Einbauort	Wand / Decke
Einbauart	Unterputz
Einbaulage	waagrecht / senkrecht
Material	Stahlblech, verzinkt
Gewicht	19,4 kg
Nennweite	450 mm
Breite	580 mm
Höhe	580 mm
Tiefe	315 mm
Fördermitteltemperatur bei Nennstrom	60 °C
Fördermitteltemperatur bei I _{Max}	-20 °C bis 60 °C

DZF 45/6 B

Verpackungseinheit	1 Stück
Sortiment	C
GTIN (EAN)	4012799851080

Technische Daten nach ErP im Best Efficiency Point (BEP)

Gesamteffizienz η	29,2 %
Messkategorie	A
Effizienzklasse	statisch
Effizienzgrad N	40,5
VSD erforderlich	nein
Herstellungsjahr	siehe Typenschild
Herstellername / Amtliche Registriernummer / Niederlassungsort des Herstellers	Maico Elektroapparate-Fabrik GmbH / Registergericht Freiburg, HRB 601233 / Villingen-Schwenningen
Art.-Nr.	0085.0108
$P_{BEP} / \text{Fördervolumen}_{BEP} / P_{fs, BEP}$	0,165 kW / 2.940 m³/h / 59 Pa
n_{BEP}	983 1/min
spezifisches Verhältnis	≈ 1
Informationen zur Zerlegung und Entsorgung	siehe Montageanleitung
Informationen zu Einbau, Betrieb und Instandhaltung	siehe Montageanleitung
Verwendete Gegenstände bei der Effizienz-Messung, die nicht durch die Messkategorie beschrieben sind	Ermittlung der Energieeffizienz ohne Schutzgitter.
Schalleistungspegel L_{WA7}	76 dB(A)

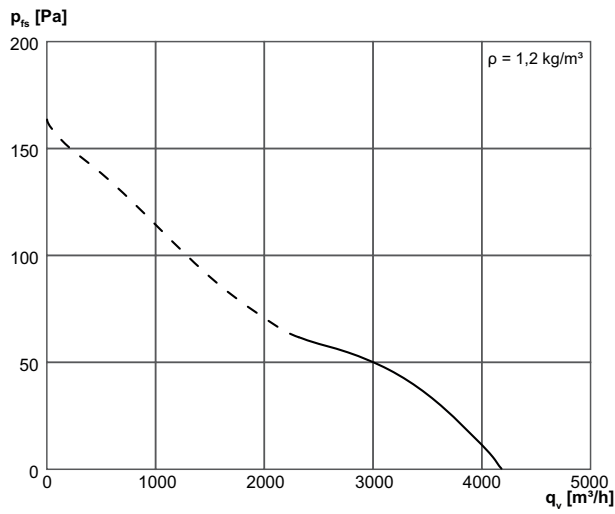
Schalleistungspegel im Oktavspektrum

	63 Hz	125 Hz	250 Hz	500 Hz	1 kHz	2 kHz	4 kHz	8 kHz	Gesamt
$L_{WA7, S5}$ (dB(A))	41	63	64	71	69	66	59	48	75

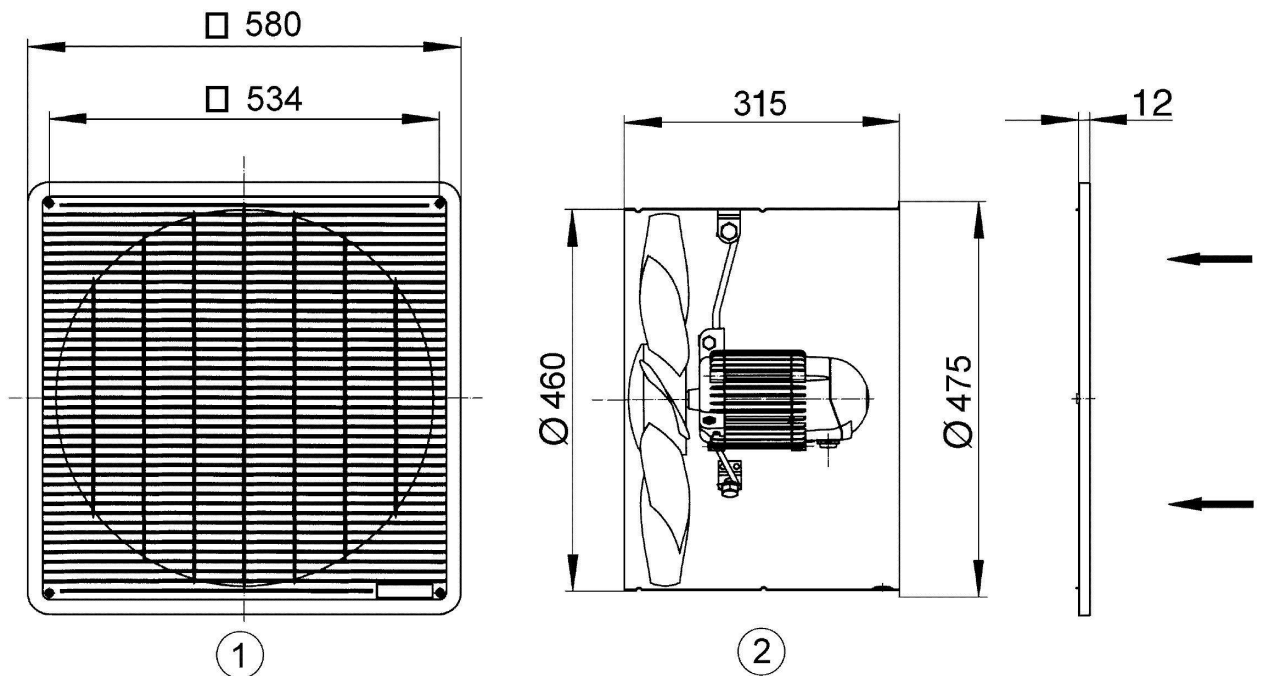
L_{WA7} = Gehäuse- und Freiansaug-Schalleistungspegel in dB

DZF 45/6 B

Kennlinie



Maßzeichnung [mm]



- ① Schutzgitter, saugseitig
- ② Förderrichtung über den Motor saugend

DZF 45/6 B

