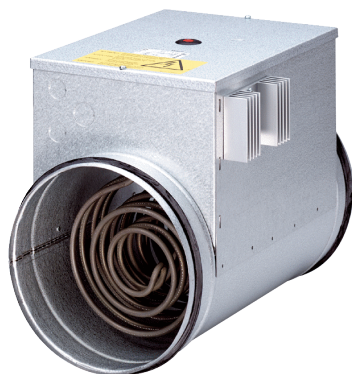


# DRH 16-5 R



## Kurzinformation

Elektro-Lufterhitzer mit integriertem Temperaturregler, DN160, Drehstrom

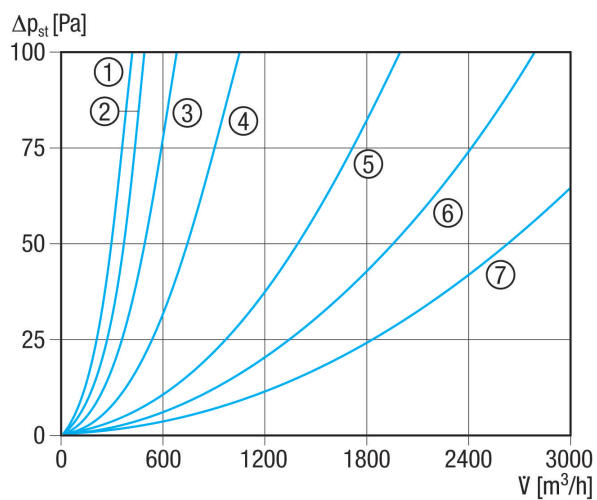
Artikelnummer 0082.0143

## Technische Daten

Mindestfördervolumen	110 m³/h
Spannungsart	Drehstrom
Bemessungsspannung	400 V
Netzfrequenz	50 Hz
I <sub>Max</sub>	12,5 A
Schutzart	IP 43
Netzzuleitung	5 x 1,5 mm²
Einbau	innen
Einbaulage	waagrecht / senkrecht
Material Gehäuse	Stahlblech, verzinkt
Gewicht	4,3 kg
Nennweite	160 mm
Breite	160 mm
Höhe	241 mm
Tiefe	375 mm
Lufterhitzerart	elektrisch
Heizleistung	5.000 W
Verpackungseinheit	1 Stück
Sortiment	C
GTIN (EAN)	4012799821434

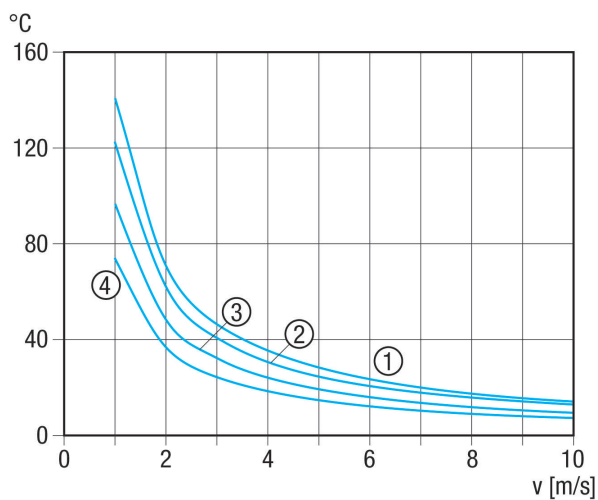
# DRH 16-5 R

## Kennlinie Druckverluste



- ① ERH 16-2 R
- ② DRH 16-5 R
- ③ DRH 20-6 R
- ④ DRH 25-9 R
- ⑤ DRH 31-12 R
- ⑥ DRH 35-12 R
- ⑦ DRH 40-12 R

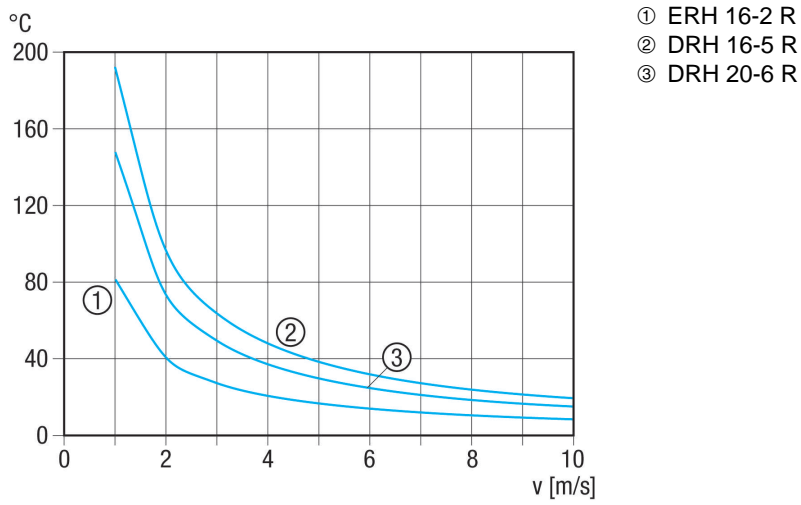
## Kennlinie Temperaturerhöhung



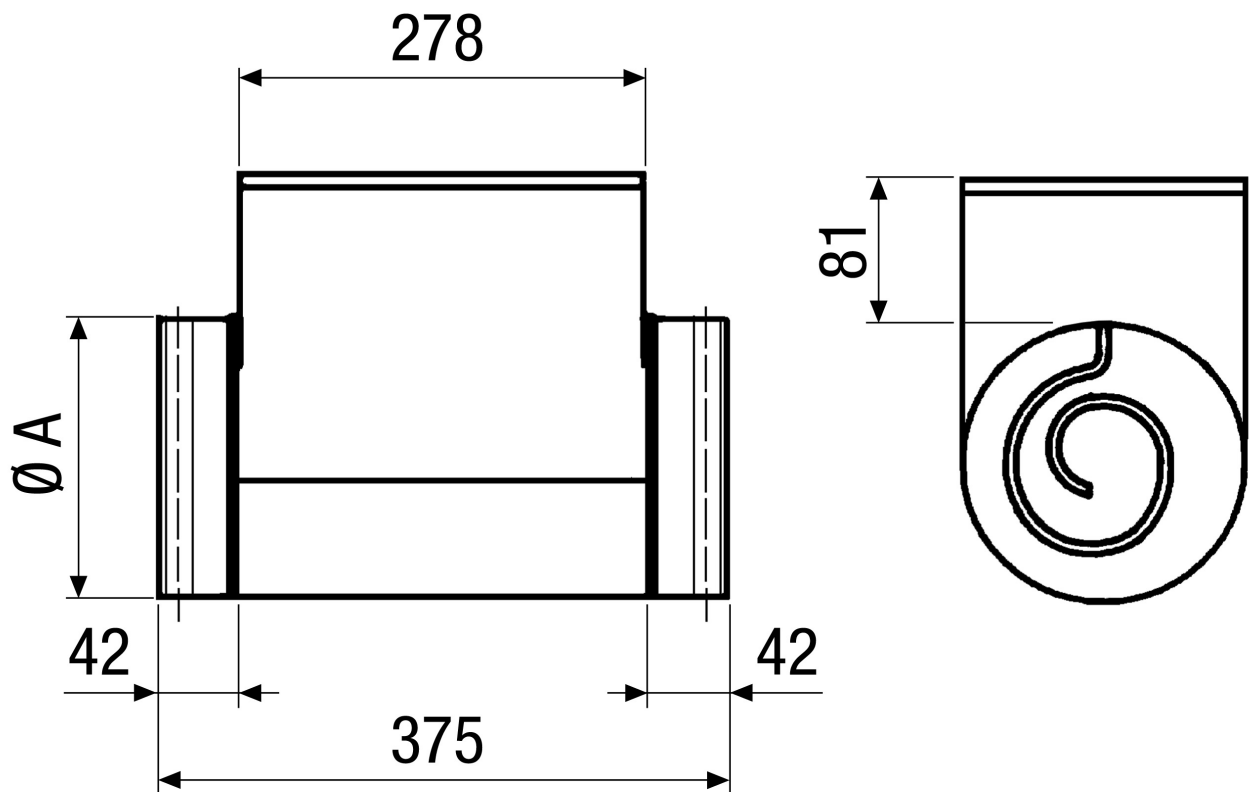
- ① DRH 25-9 R
- ② DRH 31-12 R
- ③ DRH 35-12 R
- ④ DRH 40-12 R

# DRH 16-5 R

Kennlinie Temperaturerhöhung



Maßzeichnung [mm]



A

160

# DRH 16-5 R

DRH 35-12 R: Keine Gummidichtung an den Anschlussstutzen