

ECA 100 ipro H



Kurzinformation

Zweistufiger Kleinraumventilator mit Feuchte-Vollautomatik, DN 100

Einsatzbeispiele

Bad, Dusche, Saunavorraum, Waschküche

Artikelnummer 0084.0203

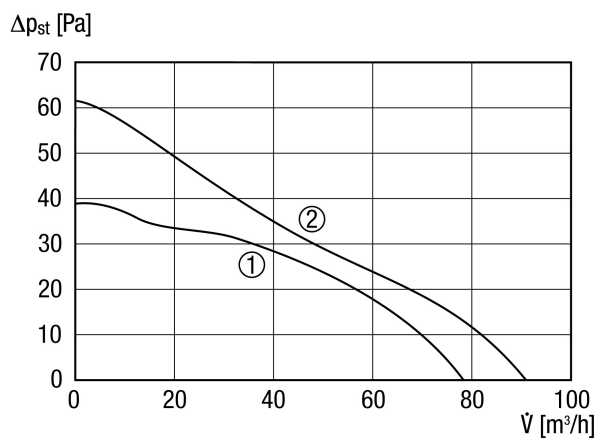
Technische Daten

Ausführung	Feuchtesteuerung
Fördervolumen	78 m ³ /h / 92 m ³ /h
Drehzahl	2.100 1/min / 2.500 1/min
Drehzahlsteuerbar	–
Reversierbarkeit	–
Spannungsart	Wechselstrom
Bemessungsspannung	230 V
Netzfrequenz	50 Hz
Nennleistung	6 W / 8 W
I _{Max}	0,06 A
Schutzart	IP X5
Netzzuleitung	3/5 x 1,5 mm ²
Einbauort	Decke / Wand
Einbauart	Aufputz
Einbaulage	beliebig
Material	Kunststoff
Farbe	verkehrsweiß, ähnlich RAL 9016
Gewicht	0,7 kg
Klappe	keine
Nennweite	100 mm
Breite	159 mm
Höhe	159 mm
Tiefe	130 mm
Fördermitteltemperatur bei I _{Max}	40 °C
Nachlaufzeit	8 min / 17 min / 25 min (Nachlaufzeit 0 min. bei Verwendung eines optionalen Schalters (z.B. Lichtschalter) verfügbar)
Einschaltverzögerung	0 s / 50 s / 90 s / 120 s
Schalldruckpegel	27 dB(A) / 32 dB(A) (Abstand 3 m, Freifeldbedingungen)
Verpackungseinheit	1 Stück

ECA 100 ipro H

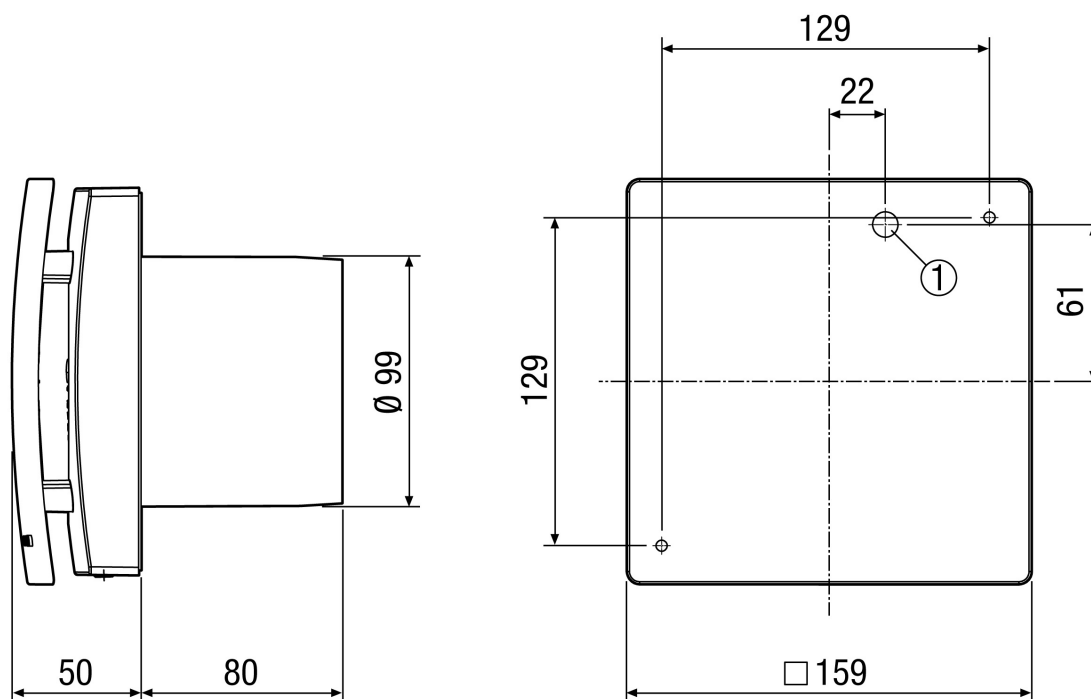
Sortiment	A
GTIN (EAN)	4012799842033

Kennlinie



- ① Leistungsstufe 1
- ② Leistungsstufe 2

Maßzeichnung [mm]



- ① Kabeleinführung

ECA 100 ipro H

