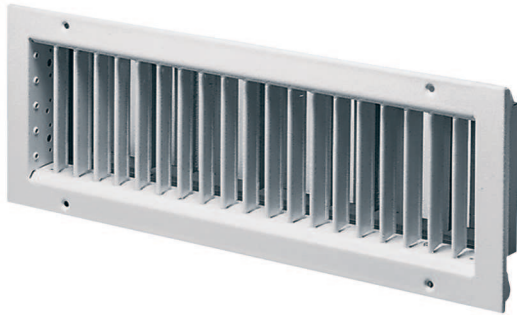


# LGA 62/22



## Kurzinformation

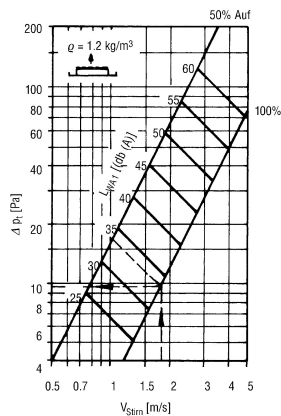
Abluftgitter

Artikelnummer 0151.0262

## Technische Daten

Luftrichtung	Entlüftung
Sinnvoller Luftdurchsatz bei 75% Öffnung des Schlitzschiebers	300 m³/h - 1000 m³/h
Einbau	innen
Einbauort	Wand, Kanal
Material	Stahlblech, einbrennlackiert
Farbe	lichtgrau
Gewicht	3,705 kg
Sortiment	D
EAN	4012799512622

## Kennlinie Statische Druckdifferenz und akustische Daten



Stirnfläche (m²)

Höhe	Länge	625
125	0,041	0,061
225	-	0,112

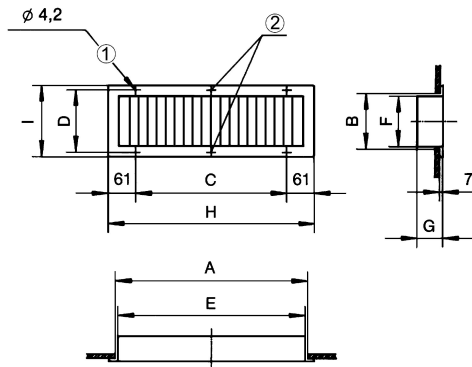
- $\Delta Pt$  (Pa) = Druckverlust
- $L_{WA1}$  [dB(A)] = bewerteter Schalleistungspegel bezogen auf  $A_{Stirn} = 0,08 \text{ m}^2$
- $w_{stirn}$  (m/s) = Ansauggeschwindigkeit bezogen auf  $A_{Stirn}$
- $k_f$  [dB(A)] = Korrekturfaktor
- $A_{Stirn}$  (m²) = Stirnfläche
- $L_{WA}$  =  $L_{WA1} + k_f$
- $w_k$  (m/s) = Kanalgeschwindigkeit

Korrekturfaktor:

$A_{Stirn}$ (m²)	.04	.06	.11
$k_f$ [dB(A)]	-3	0	+2

# LGA 62/22

Maße [mm]



- ① Für Linsen-Senkkopfschrauben
- ② Bei LGA 42/12 und LGZ 42/12 nicht vorhanden

A	B	C	D	E	F	G	H	I
625	225	528	240	610	210	61	650	260