

ELA 40 Ex



Kurzinformation

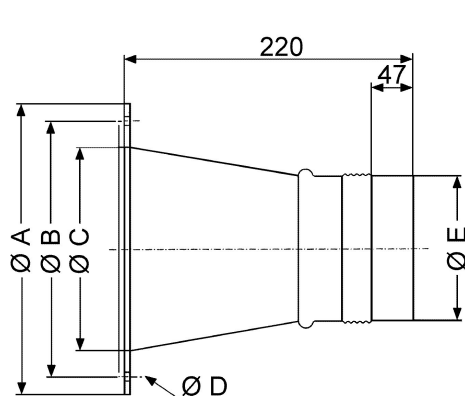
Elastischer Verbindungsstutzen, für den Einsatz in explosionsgefährdeten Bereichen geeignet

Artikelnummer 0092.0278

Technische Daten

Material Flansch	Stahl, verzinkt
Material Manschette	Kunststoff, antistatisch
Gewicht	2,8 kg
Geeignet für Nennweite	400 mm
Ex-Ausführung	antistatisch
Sortiment	C
EAN	4012799922780

Maße [mm]



A	B	C	D	E
460	438	412	9.5	397