

# GP 20



## Kurzinformation

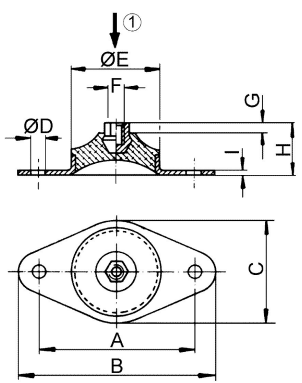
Schwingungsdämpfer für EZR / DZR

Artikelnummer 0092.0152

## Technische Daten

Material	Stahlblech, verzinkt
Gewicht	0,404 kg
Verpackungseinheit	4 Stück
Sortiment	C
EAN	4012799921523

## Maße [mm]



① Nur für diese Belastungsrichtung.

A	B	C	D	E	F	G	H	I
70	90	50	9	45	M10	8	29	1.5