

WSK 150



Kurzinformation

Wandkonsole zur Befestigung des zentralen Lüftungsgeräts WS 150

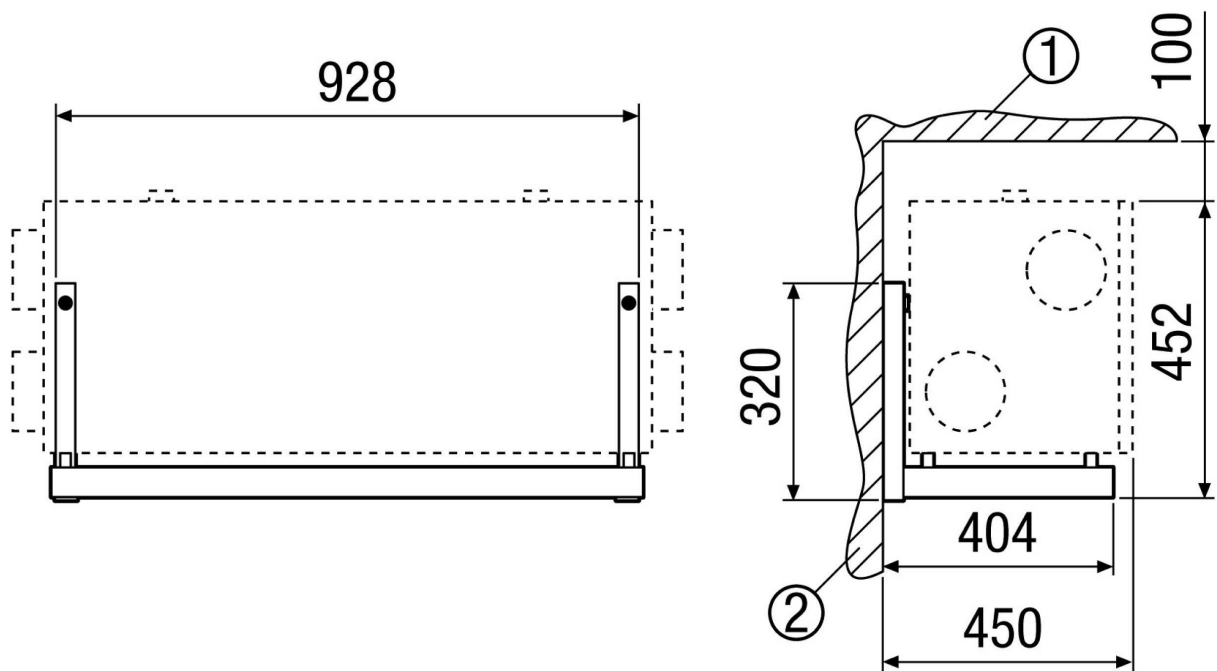
Artikelnummer 0018.0458

Technische Daten

Einbauort	Wand
Material	Stahlblech, pulverbeschichtet
Farbe	schwarz
Gewicht	4,16 kg
Breite	928 mm
Höhe	320 mm
Tiefe	450 mm
Verpackungseinheit	1 Stück
Geeignet für Produkte	WS 150
Sortiment	K
GTIN (EAN)	4012799184584

WSK 150

Maßzeichnung [mm]



- ① Decke
- ② Wand