

DZR 35/42 B



Kurzinformation

Axial-Rohrventilator, DN350, Drehstrom, polumschaltbar

Einsatzbeispiele

Maschinenabsaugung, Ausstellungsraum, Meisterbüro, Werkstatt, Fabrikationsstätte

Artikelnummer

0086.0065

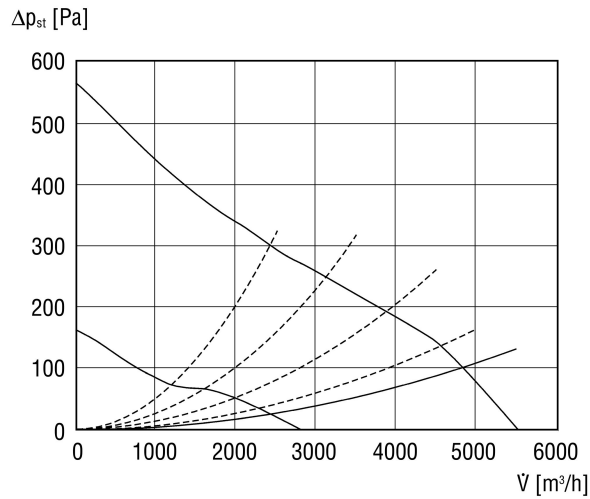
Technische Daten

Fördervolumen	2.800 m³/h/6.000 m³/h
Drehzahl	1.470 1/min/2.880 1/min
Drehzahlsteuerbar	✓
Reversierbarkeit	✓
Spannungsart	Drehstrom
Bemessungsspannung	400 V
Netzfrequenz	50 Hz
Nennleistung	150 W/920 W
I _{Nenn}	0,4 A/1,25 A
I _{Max}	0,4 A/1,6 A
Schutzart (IP)	55
Wärmeklasse	F
Polumschaltbar	✓
Polanzahl bei hoher Drehzahl	2
Polanzahl bei niedriger Drehzahl	4
Netzzuleitung	5 x 1,5 mm ²
Einbauort	Rohr
Einbaulage	waagrecht, senkrecht
Material	Stahlblech, verzinkt
Gewicht	14,2 kg
Nennweite	350 mm
Fördermitteltemperatur bei Nennstrom	60 °C
Fördermitteltemperatur bei I _{Max}	60 °C
Sortiment	C
EAN	4012799860655
Gesamt L _{WA2} , hoch (Gehäuse-Schalleistungspegel)	82 dB(A)
Gesamt L _{WA5} , hoch (Freiansaug-Schalleistungspegel)	92 dB(A)
Gesamt L _{WA8} , hoch	99 dB(A)

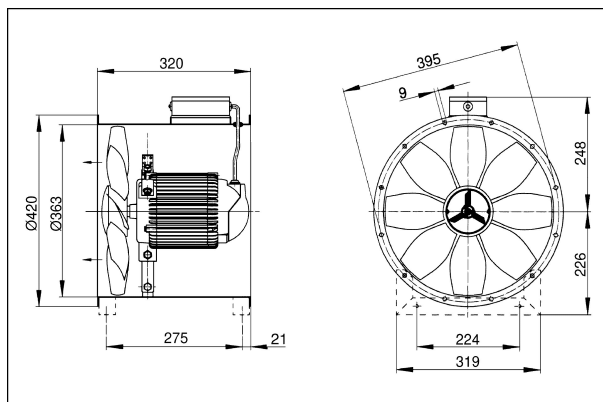
DZR 35/42 B

(Gehäuse- und Freiausblas-Schalleleistungspegel)

Kennlinie



Maße [mm]



Anzahl der Flanschbohrungen: 8