

# DZR 60/84 B



## Kurzinformation

Axial-Rohrventilator, DN600, Drehstrom, polumschaltbar

## Einsatzbeispiele

Maschinenabsaugung, Ausstellungsraum, Meisterbüro, Werkstatt, Fabrikationsstätte

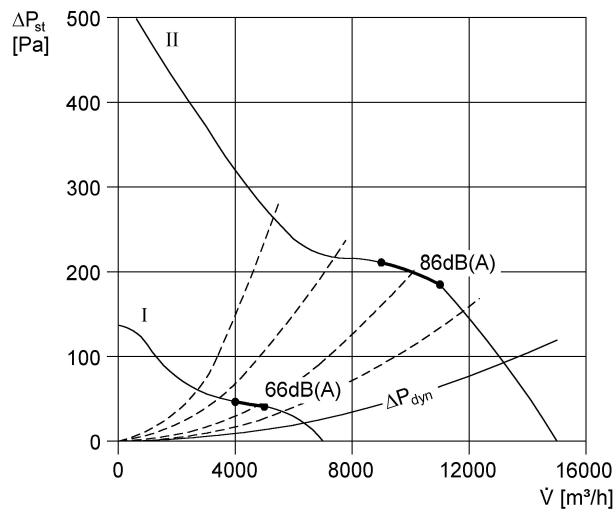
Artikelnummer 0086.0055

## Technische Daten

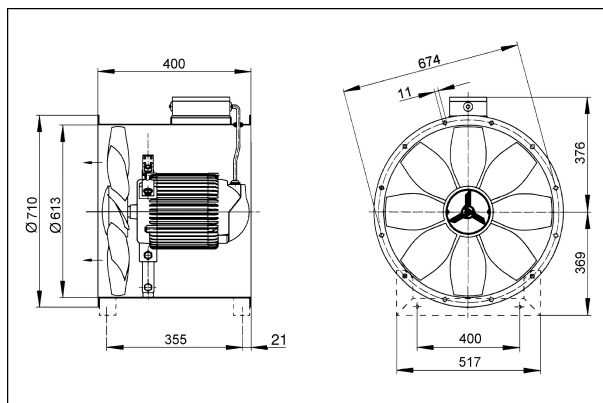
Fördervolumen	7.000 m³/h/15.000 m³/h
Drehzahl	715 1/min/1.425 1/min
Drehzahlsteuerbar	✓
Reversierbarkeit	✓
Spannungsart	Drehstrom
Bemessungsspannung	400 V
Netzfrequenz	50 Hz
Nennleistung	240 W/1.400 W
I <sub>Nenn</sub>	0,6 A/2,8 A
I <sub>Max</sub>	1 A/2,9 A
Schutzart (IP)	55
Wärmeklasse	F
Polumschaltbar	✓
Polanzahl bei hoher Drehzahl	4
Polanzahl bei niedriger Drehzahl	8
Netzzuleitung	5 x 1,5 mm <sup>2</sup>
Einbauort	Rohr
Einbaulage	waagrecht, senkrecht
Material	Stahlblech, verzinkt
Gewicht	41 kg
Nennweite	600 mm
Fördermitteltemperatur bei I <sub>Max</sub>	50 °C
Sortiment	C
EAN	4012799860556
Gesamt L <sub>WA2</sub> , hoch (Gehäuse-Schallleistungspegel)	78 dB(A)
Gesamt L <sub>WA5</sub> , hoch (Freiansaug-Schallleistungspegel)	90 dB(A)
Gesamt L <sub>WA8</sub> , hoch (Gehäuse- und Freiausblas-Schallleistungspegel)	92 dB(A)

# DZR 60/84 B

## Kennlinie



## Maße [mm]



Anzahl der Flanschbohrungen: 16