

7.1 STM 20, 30, 40

Produktmerkmale

- Standspeicher für geschlossenen Betrieb
- Schaltungsvarianten: Ein- und Zweikreis
- Schnellaufheizfunktion im Einkreisbetrieb
- Spezialemaillierter Innenbehälter 200 l bis 400 l
- Magnesiumanode
- Fremdstromanode als Zubehör
- FCKW-freie Wärmedämmung
- Austauschbarer Kupfer-Heizkörper
- Stufenlose Temperaturwahl von ca. 35 °C bis 82 °C
- Leistung 2-6 kW
- Schutzart IP 24



Ausschreibungstext

Standspeicher mit 200/300/400 Liter Inhalt. Geschlossener Innenbehälter, 6 bar, aus Stahl, direkt emailliert, mit Magnesium-Schutzanode. Außenmantel weißer Kunststoff, Wärmedämmung aus FCKW-freiem Polyurethan-Hart-

schaum. Temperaturwählregler stufenlos einstellbar von ca. 35 °C bis 82 °C. Energiesparstellung bei „e“ = 60 °C und „E“ = 40 °C. Sicherheitstemperaturbegrenzer, Signallampe. Für Ein- und Zweikreisanschluss, Taster für

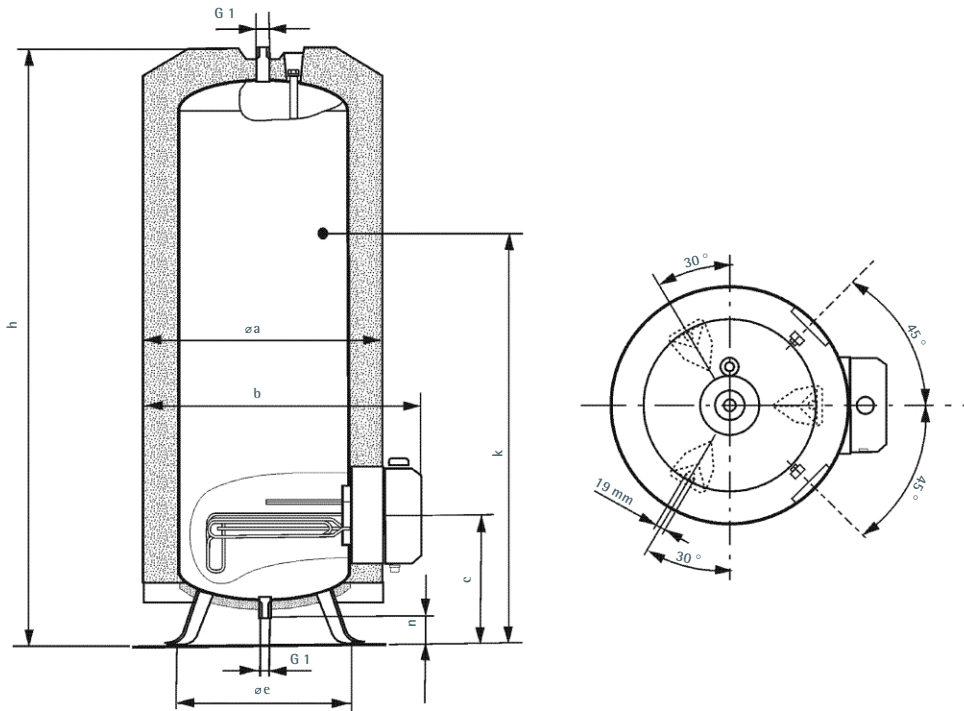
Schnellheizung. Geräteschalter für Umschaltung von 8 auf 4 Stunden Freigabedauer. Anschlussstutzen für Zirkulationsleitung G 3/4 (R 3/4) und Hülse für Zeigerthermometer (Sonderzubehör).

Technische Daten

Standspeicher	STM 20	STM 30	STM 40
E-Nummer	945 165 000	945 165 020	945 165 040
EAN-Nummer 40 41056 ...	00957 5	0958 2	0959 9
Elektrische Daten			
Anschlussart Einkreis-/Zweikreisbetrieb	•	•	•
Anschlussleistung (siehe Anschlussvarianten) [kW]	2-6		
Anschluss (siehe Anschlussvarianten)	1/N/PE~230 V, 2/N/PE~400 V, 3/N/PE~400 V 50 Hz		
Weitere technische Angaben			
Kunststoffhülle (Farbe)	weiß		
Behälter (Werkstoff)	Stahl, direkt emailliert		
Inhalt [l]	200	300	400
Mischwassermenge 40 °C (15 °C/65 °C) [l]	397	590	780
Bereitschafts-Stromverbrauch bei 65 °C/24 h [kWh]	1,60	2,00	2,35
Wasseranschluss (Außengewinde)	G1		
Zirkulationsanschluss (Außengewinde)	G 1/2		
Temperaturregler-Anschluss (Außengewinde)	G 1/2		
Flansch-Außendurchmesser [mm]	210	210	210
Durchflussmenge (max.) [l/min]	30	38	45
Zul. Betriebsdruck [MPa]	0,6 (6 bar)		
Schutzart	IP 24 (spritzwassergeschützt)		
Gewicht, leer [kg]	75	95	126

7.1 STM 20, 30, 40

Maßbild





Maße		STM 20	STM 30	STM 40
Durchmesser mit Wärmedämmung	ø a [mm]	630	700	750
Tiefe	b [mm]	730	815	865
Standfuß - Mitte - Flansch	c [mm]	340	365	375
Lochkreisdurchmesser Heizflansch	ø e [mm]	430	490	540
Höhe	h [mm]	1.570	1.585	1.755
Höhe bis Thermometerstutzen	k [mm]	1.035	1.040	1.160
Abstand KW-Anschluss - Stellfläche	n [mm]	80	75	75

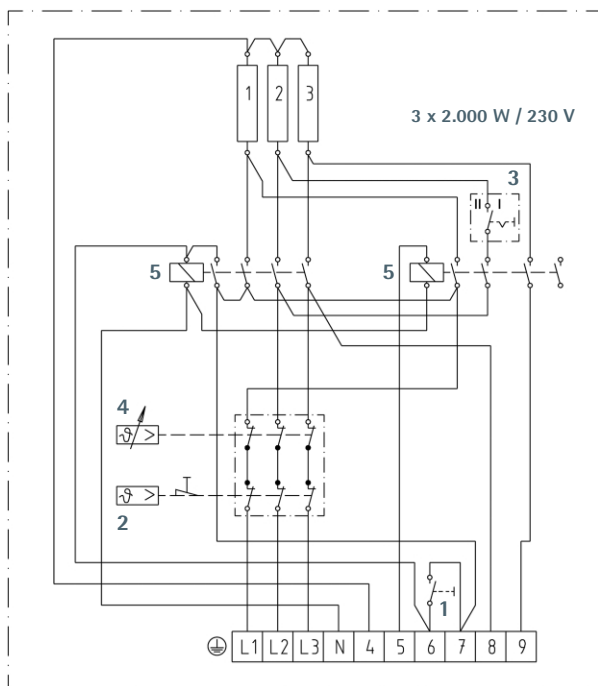
7.1 STM 20, 30, 40

Sonderzubehör

	<p>Ventilkombination AD 831</p> <p>E-Nr. 612 896 831 EAN-Nr. 40 14890 00259 0</p>	Bis 6 bar, G 3/4" A
	<p>Sicherheitsventil AD 816</p> <p>E-Nr. 612 896 816 EAN-Nr. 40 14890 00261 3</p>	G 3/4
	<p>Fremdstromanode AZ 400</p> <p>E-Nr. 612 896 400 EAN-Nr. 40 14890 00265 1</p>	Für zusätzlichen Schutz des Behälters durch potentialgesteuerte Fremdstromspeisung

	<p>Ventilkombination AD 832</p> <p>E-Nr. 612 896 832 EAN-Nr. 40 14890 00260 6</p>	Mit Druckminderer bei über 6 bar, G 3/4" A
	<p>Zeigerthermometer ZT 2</p> <p>E-Nr. 945 168 500 EAN-Nr. 40 41056 01007 6 ZT 34</p>	<p>E-Nr. 945 168 501 EAN-Nr. 40 41056 01009 0 Zeigerthermometer nur für STM 20-40 ZT 2 für 200 l ZT 34 für 300 l und 400 l</p>

Verdrahtungsplan

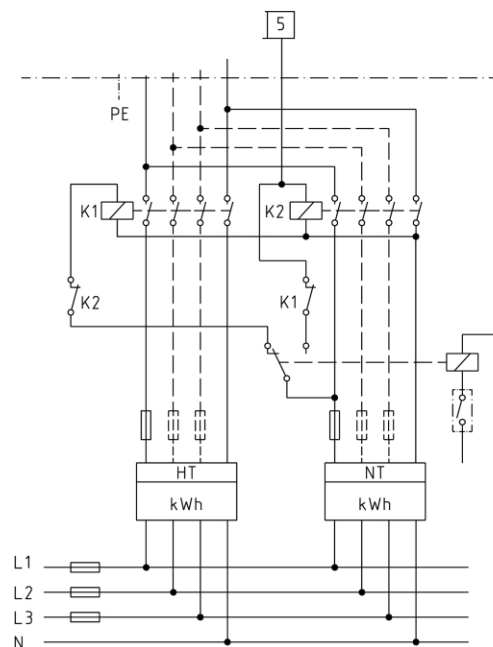


- 1 Drucktaster für die Schnellheizung
- 2 Sicherheits-Temperaturbegrenzer
- 3 Leistungsschalter im Schaltraum
- 4 Temperaturregler
- 5 Schaltschütz

Anschlussvarianten

Zweikreis-Anschluss

NT-Modell	Zwei-Zähler-Messung*
Anschlussleistung	2/4 kW; 4/4 kW; 2/6 kW; 3/6 kW; 4/6 kW; 6/6 kW
Anschlussspannung	1/N/PE~230 V; 3/N/PE~400 V
Schaltbild (Leistungsumschaltung analog Einzählermessung)	

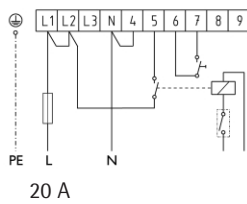
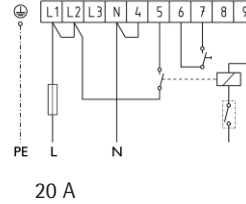
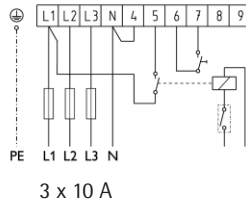
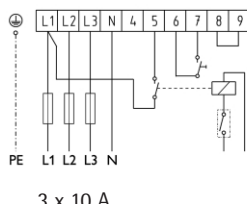
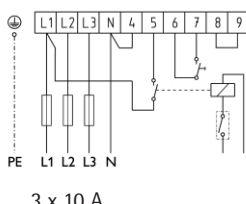
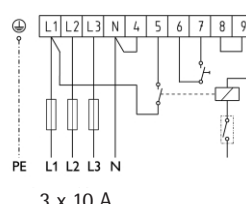
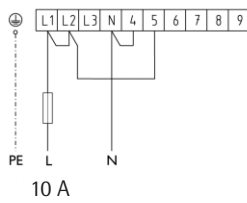
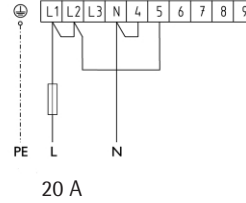
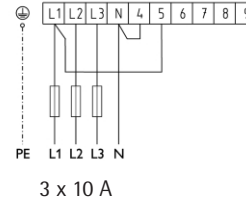
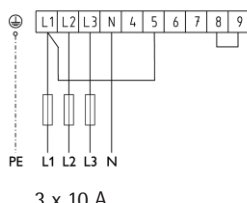
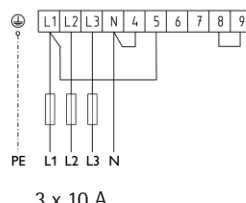
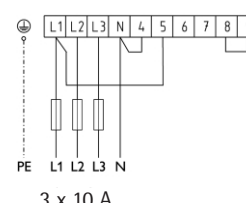


*Elektroanschluss:

Beachten Sie die VDE-Bestimmungen 0100, die Vorschriften Ihres örtlichen Elektrizitäts-Versorgungs-Unternehmens und das Leistungsschild.

7.1 STM 20, 30, 40

Anschlussvarianten

Zweikreis-Anschluss			
NT-Modell	Ein-Zähler-Messung		
Anschlussleistung	2/4 kW	4/4 kW	2/6 kW
Anschlussspannung	1/N/PE~230 V	1/N/PE~230 V	3/N/PE~400 V
Leistungsschalter im Schaltraum	I	II	I
Schaltbild			
	20 A	20 A	3 x 10 A
Zweikreis-Anschluss			
NT-Modell	Ein-Zähler-Messung		
Anschlussleistung	3/6 kW	4/6 kW	6/6 kW
Anschlussspannung	3/N/PE~400 V	3/N/PE~400 V	3/N/PE~400 V
Leistungsschalter im Schaltraum	I	I	II
Schaltbild			
	3 x 10 A	3 x 10 A	3 x 10 A
Einkreis-Anschluss			
Anschlussleistung	2 kW (4 kW)*	4 kW (4 kW)*	2 kW (6 kW)*
Anschlussspannung	1/N/PE~400 V	1/N/PE~400 V	3/N/PE~400 V
Leistungsschalter im Schaltraum	I	II	I
Schaltbild			
	10 A	20 A	3 x 10 A
Einkreis-Anschluss			
Anschlussleistung	3 kW (6 kW)*	4 kW (4 kW)*	2 kW (6 kW)*
Anschlussspannung	3/N/PE~400 V	3/N/PE~400 V	3/N/PE~400 V
Leistungsschalter im Schaltraum	I	II	I
Schaltbild			
	3 x 10 A	3 x 10 A	3 x 10 A

* Schnellaufheizung

Beim Drücken des Drucktasters werden die Leistungen in Klammern (XX kW) erreicht; Gerät heizt einmalig mit hoher Heizleistung auf die eingestellte Warmwassertemperatur auf.

7.1 STM 20, 30, 40

Teillastschalter



- 1 Temperaturwählknopf
- 2 Frostschutzstellung
 Beim Zweikreisbetrieb besteht der Frostschutz nur während der Niedertarifzeit. Beim Einkreisbetrieb in Temperaturwählstellung ● ist das Gerät vor Frost geschützt, nicht jedoch die Sicherheitsgruppe und Wasserleitung
- e Energiesparstellung = ca. 60 °C
- E Energiesparstellung = ca. 40 °C
- ca. 82 °C max. einstellbare Temperatur

Sicherheitstemperaturbegrenzer



A C H T U N G !

Vor Wiedereinschalten Fehlerursache, die zur Auslösung geführt hat, beheben!

Aufheizdauer

