



- H53W60N3 Edelstahl
HW 5360 N Mikrowellengerät
- Mikrowellengerät
- Zum Einbau in einen Oberschrank, Zum Einbau in einen Hochschrank
- 800 W Mikrowelle
- 5 Leistungsstufen: 800 W, 600 W, 360 W, 180 W, 90 W
- 7 Automatikprogramme
- Memory-Funktion (1 Speicherplatz)
- 17 l Garraum aus Edelstahl
- Rundleuchte
- 24,5 cm Glas-Drehteller
- Leicht-Bedien-Konzept: besonders einfaches, problemloses Einstellen
- Elektronikuhr mit Garzeitanzeige
- Anschlusskabel mit Stecker 1,30 m
- Tür links angeschlagen
- Anschlusswert 1,27 kW

Zubehör

1 x Einbaurahmen

Sonderzubehör

Verfügbare Farbvarianten

Technische Daten

Ausstattungsmerkmale

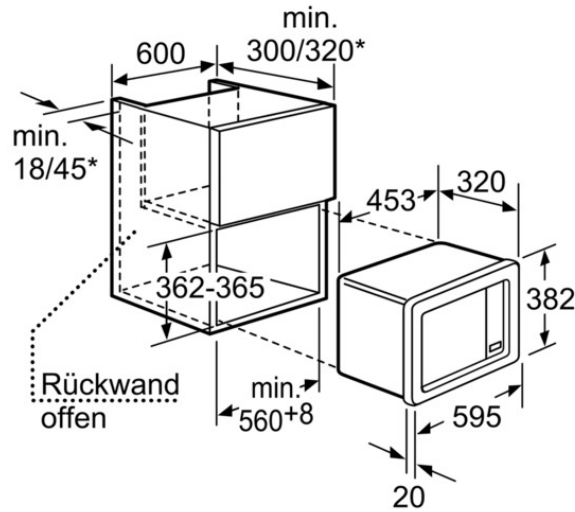
Art des Mikrowellengerätes : Nur Mikrowelle
Steuerung : elektronisch
Frontfarbe : Edelstahl
Abmessungen des Gerätes (mm) : 280 x 453 x 320
Abmessungen des Garraumes (mm) : 194 x 290 x 274
Länge Netzkabel (cm) : 130.0
Nettogewicht (kg) : 15.000
Bruttogewicht (kg) : 17.000

Verbrauchs- und Anschlusswerte

Max. Mikrowellenleistung (W) : 800
Anschlusswert (W) : 1270
Absicherung (A) : 10
Spannung (V) : 230
Frequenz (Hz) : 50
Steckerart : Schuko-/Gardy.m.Erdung

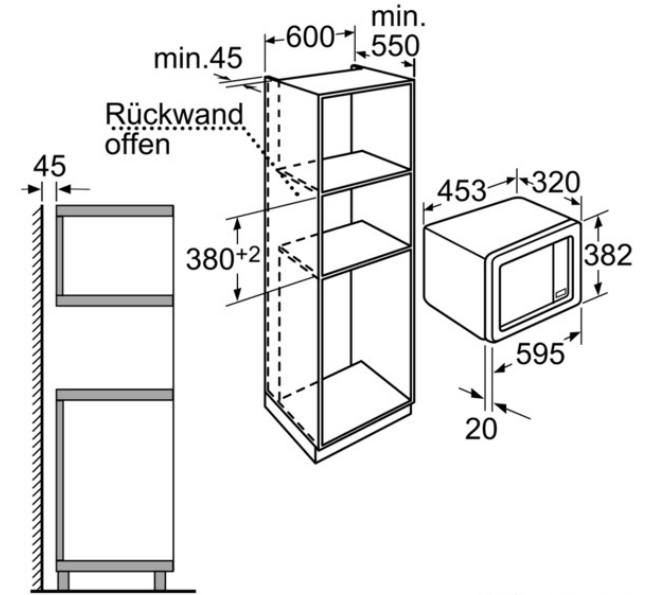
Neff
H53W60N3
HW 5360 N Mikrowellengerät
Vorgänger:
Vertrieblicher Nachfolger:

EAN-Nr.:
4242004159322
Vertriebsprogramm:

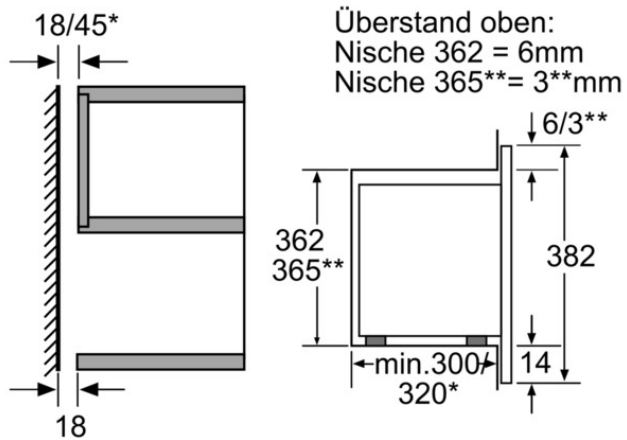


* = Werte für Geräte mit Grill

Maße in mm



Maße in mm

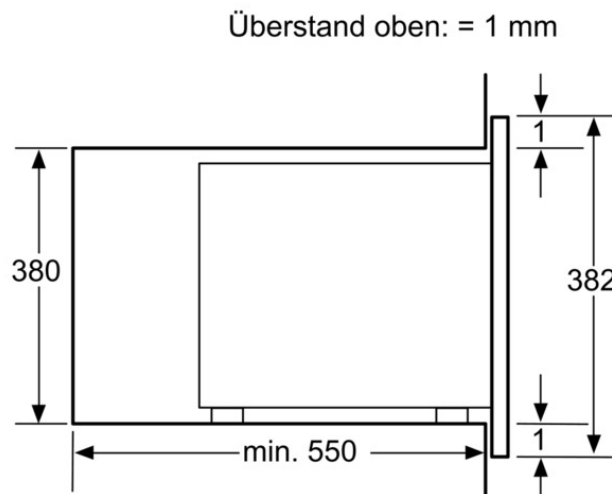


Überstand oben:
Nische 362 = 6mm
Nische 365** = 3**mm

Überstand unten: = 14mm

* = Werte für Geräte mit Grill

Maße in mm



Überstand oben: = 1 mm

Überstand unten: = 1 mm

Maße in mm



- H53W60N3 Edelstahl
- Mikrowellengerät
- Zum Einbau in einen Oberschrank, Zum Einbau in einen Hochschrank
- Leicht-Bedien-Konzept: besondereinfaches, problemloses Einstellen
- 800 W Mikrowelle
- 5 Leistungsstufen: 800 W, 600W, 360W, 180W, 90W
- Automatikprogramme 7
- Gewichtsautomatik für 4 Auftauprogramme
- Rundleuchte
- Gewichtsautomatik für 3 Garprogramme
- Memory-Funktion (1 Speicherplatz)
- Elektronikuhr mit Garzeitanzeige
- Tür links angeschlagen
- 17 l Garraum aus Edelstahl
- 24,5 cm Glas-Drehteller
- Anschlusswert 1,27 kW
- Anschlusskabel mit mit Stecker 130 cm

Zubehör

1 x Einbaurahmen

Sonderzubehör

Verfügbare Farbvarianten

Technische Daten

Ausstattungsmerkmale

Art des Mikrowellengerätes : Nur Mikrowelle
 Steuerung : elektronisch
 Frontfarbe : Edelstahl
 Abmessungen des Gerätes (mm) : 280 x 453 x 320
 Abmessungen des Garraumes (mm) : 194 x 290 x 274
 Länge Netzkabel (cm) : 130.0
 Nettogewicht (kg) : 15.000
 Bruttogewicht (kg) : 17.000

Verbrauchs- und Anschlusswerte

Max. Mikrowellenleistung (W) : 800
 Anschlusswert (W) : 1270
 Absicherung (A) : 10
 Spannung (V) : 230
 Frequenz (Hz) : 50
 Steckerart : Schuko-/Gardy.m.Erdung

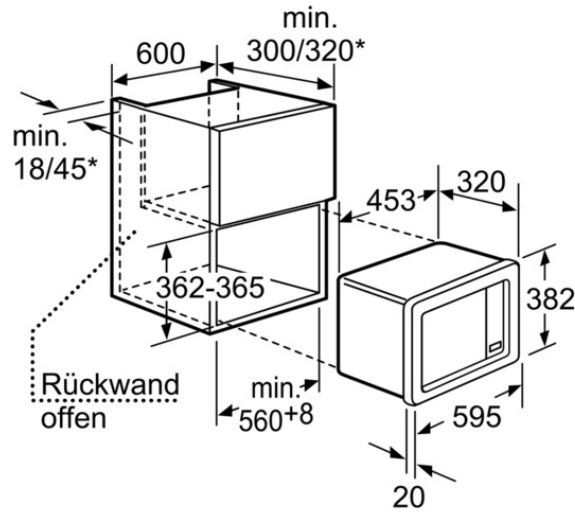
Neff
 H53W60N3
 HW 5360 N Mikrowellengerät

Vorgänger:

Vertrieblicher Nachfolger:

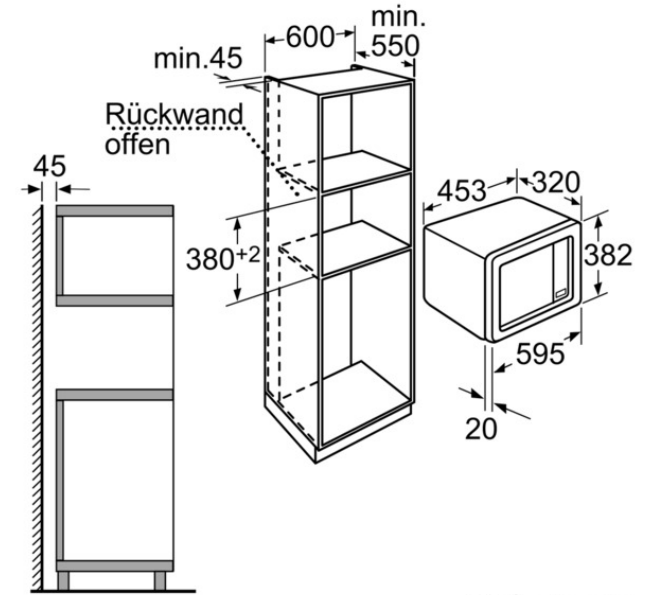
EAN-Nr.:
 4242004159322

Vertriebsprogramm:

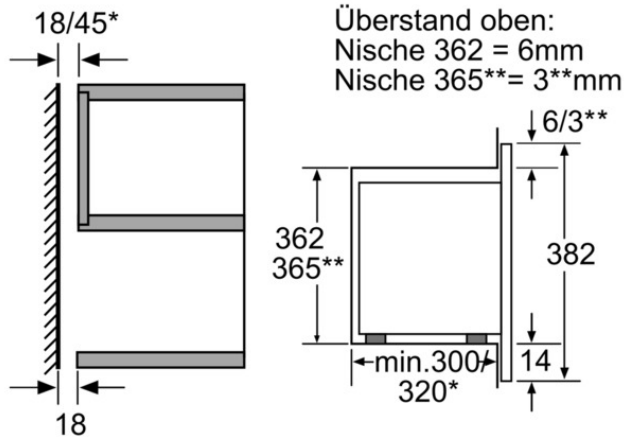


* = Werte für Geräte mit Grill

Maße in mm



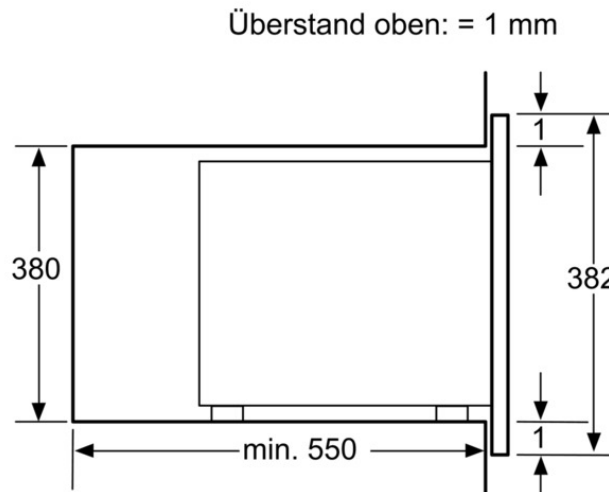
Maße in mm



Überstand oben:
Nische 362 = 6mm
Nische 365** = 3**mm

Überstand unten: = 14mm
* = Werte für Geräte mit Grill

Maße in mm



Überstand oben: = 1 mm

Überstand unten: = 1 mm

Maße in mm