

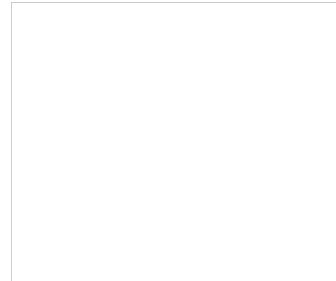


LZ12510
Montageturmverlängerung 500 mm

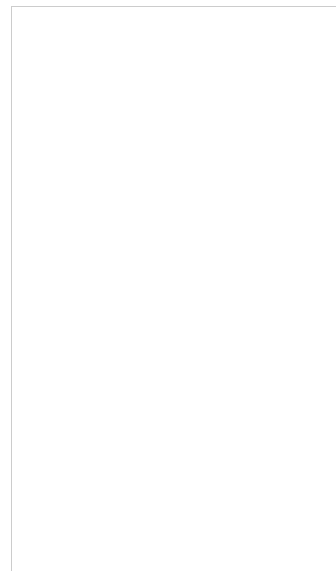
Sonderzubehör

- Montageturmverlängerung für Inselesse
- Für eine Kaminhöhe von 1100 - 1500 mm. Die Gerätehöhe ist abhängig von der Bauform (Korpushöhe)

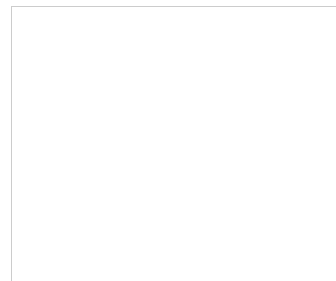
Integriertes Zubehör



Sonderzubehör



Verfügbare Farbvarianten



Technische Daten

Ausstattungsmerkmale

Produktgruppe : Dunstabzug
Marke : Siemens
Produktbezeichnung/-familie :
Sortimentsergaenzung
Internationale Bestellbezeichnung :
LZ12510
Kundendienst Material Nr. :
00000000000704640
EAN-Nummer : 4242003445945
Höhe verpacktes Gerät (mm) : 325
Tiefe verpacktes Produkt (mm) : 405
Breite verpacktes Gerät (mm) : 312
Nettogewicht (kg) : 3.00
Bruttogewicht (kg) : 4.20

Verbrauchs und Anschlusswerte

Siemens
LZ12510
Montageturmverlängerung 500 mm

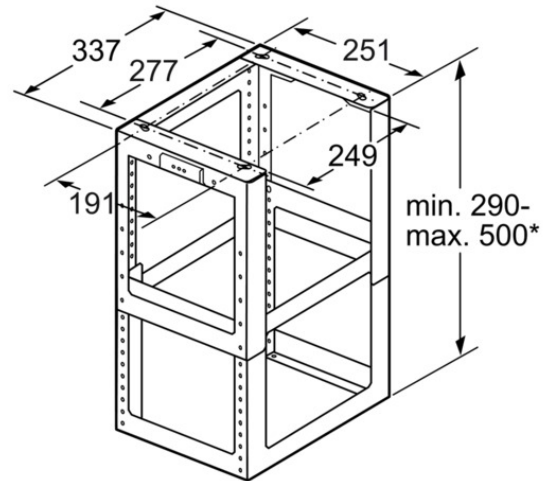
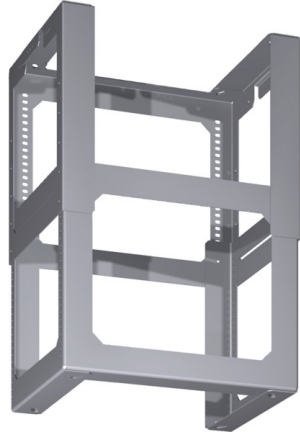
Vorgänger:

Nachfolger:

EAN-Nr.:
4242003445945

Vertriebsprogramm:

LZ12510
Montageturmverlängerung 500 mm



* höhenverstellbar in
10 mm Abständen

Maße in mm