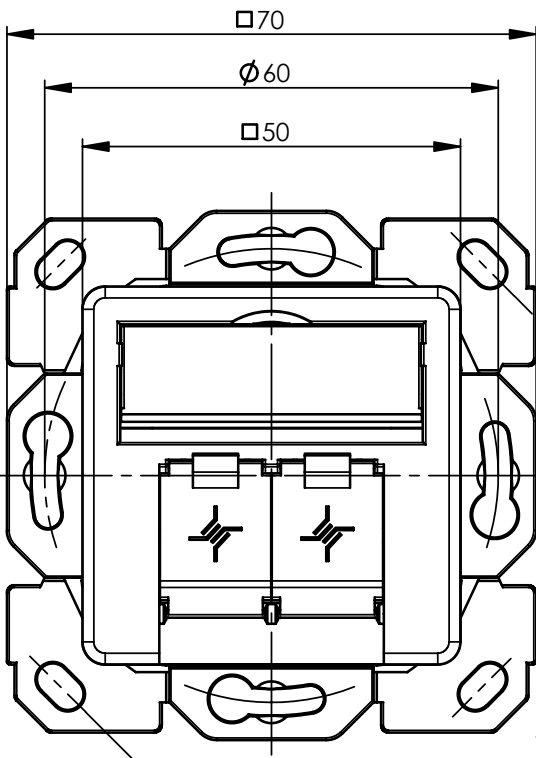
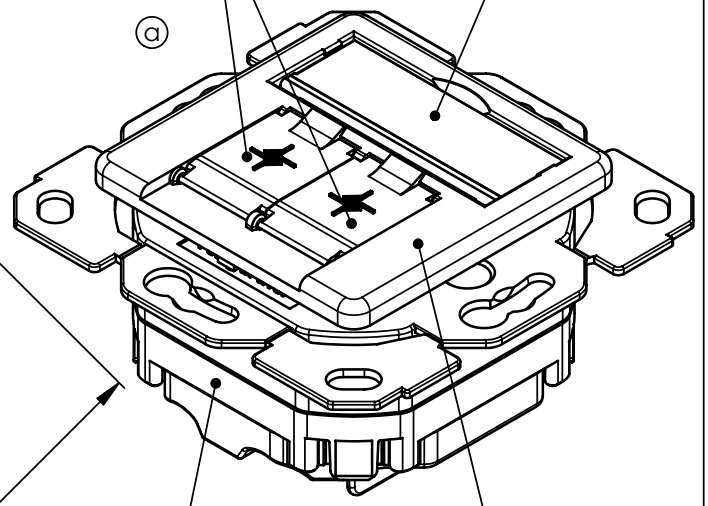


Möglichkeit des steckbaren Erdungsanschlusses an allen vier Ecken
 Option of plug-in ground connection at all four corners




Shutter: ABS
 alpinweiß ähnl. RAL 9010
 alpine white sim. to RAL 9010

Klarsichtabdeckung: PC
 Transparent cover: PC



Zentralplatte: ABS
 alpinweiß ähnl. RAL 9010
 Cover plate: ABS
 alpine white sim. to RAL 9010

Gehäuseteile: Zinkdruckguß
 Housing parts: zinc die casting

				2002	Tag	Name	Werkstoff
				Gez.	26.06.	BM	
				Gepr.	27.06.02	HI	Oberfläche
				Norm			
				Maßstab	Benennung		 Telegärtner
				1:1	AMJ45 8/8 UP/50 Cat.5e alpinweiß		
b	16908	16.08.05	BM	Maße ohne Toleranzang. nach	Unterl.-Art	Zeichn.-Nr.	J00020A0389
a	15044	10.12.03	BM		K		
Änd.-Zust.	Änderungs-Mitteilung	Tag	Name	Ersatz für		Original : DIN A4 Blatt 1 von 1	