

ZTC 01
218210

ZTC 42
218208

ZTC 48
218209

ZTC 60
218338

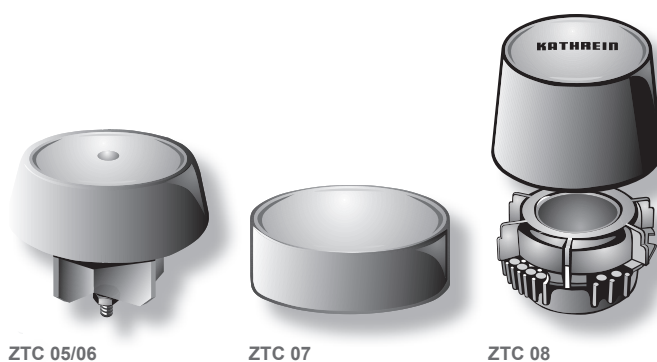
Merkmale

- Zur regendichten Abdeckung der Einführöffnung bei Dachabdeckblechen
- Der Klebekragen ZTC 01 kann auch nachträglich angebracht werden

Typ		ZTC 01	ZTC 42	ZTC 48	ZTC 60
Bestell-Nr.		218210	218208	218209	218338
Passend für Mast-Ø	mm	27-60	42	48	60
Verpackungs-Einheit/Gewicht	St./kg	5 (50)/0,38	5 (150)/0,25	5 (150)/0,38	5 (150)/0,5

Technische
Daten

Mastabdeckkappen



ZTC 05
218205

ZTC 06
218214

ZTC 07
218215

ZTC 08
218219

Merkmale

- Zum wasserdichten Verschließen der Maste
- Zehn Koaxialkabel LCD 90, 95, 99, 111, 115 oder acht Kabel LCD 89 können über die Mastspitze eingeführt werden

ZTC 08:

Typ		ZTC 05	ZTC 06	ZTC 07	ZTC 08
Bestell-Nr.		218205	218214	218215	218219
Passend für Mast-Ø	mm	32-48	48-60	60	48/60
Verpackungs-Einheit/Gewicht	St./kg	10 (50)/0,40	1 (50)/0,03	10 (50)/0,1	10 (50)/1,0

Technische
Daten

Montagezubehör