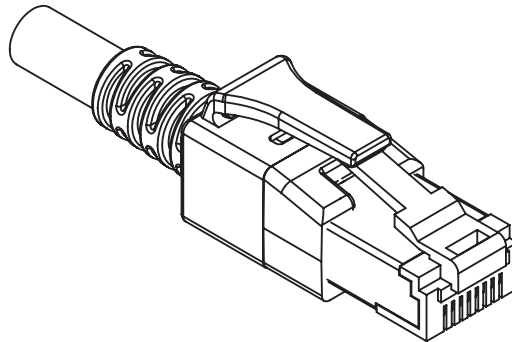



Technisches Datenblatt / technical datasheet

Patchkabel DualBoot® LED Kat. 6A ISO/IEC
Patch Cord DualBoot® LED Kat. 6A ISO/IEC


Artikel Nr. / item No. : siehe Seite 3
see on side 3



				gez. / drawn	21.04.2017	LP	 EasyLan® ...for a better connectivity
				gepr. / appr.	21.04.2017	MJ	
b a	Biegeradius hinzugefügt	21.04.2017	LP	Titel / titel:		Maße / Dimensions: mm	
	Neuerstellung	21.04.2017	LP	EasyLan Patchkabel DualBoot® LED Kat.6A ISO/IEC EasyLan Patch Cord DualBoot® LED Cat.6A ISO/IEC			
Änd./ rev. Index	Änderung/ revision code	Datum/ date	Name/ name	Zeichnungsnummer / drawing number:		Original: DIN A4	
				ZN-CU171050		Blatt / sheet 1 von / of 3	

Technische Daten / Technical Data

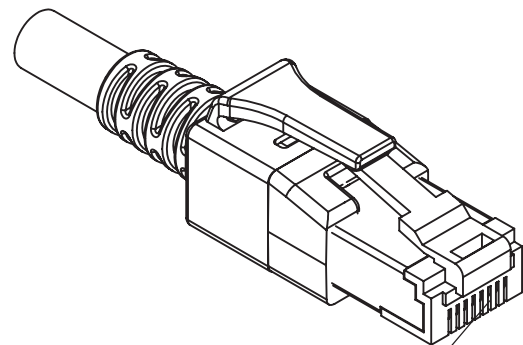
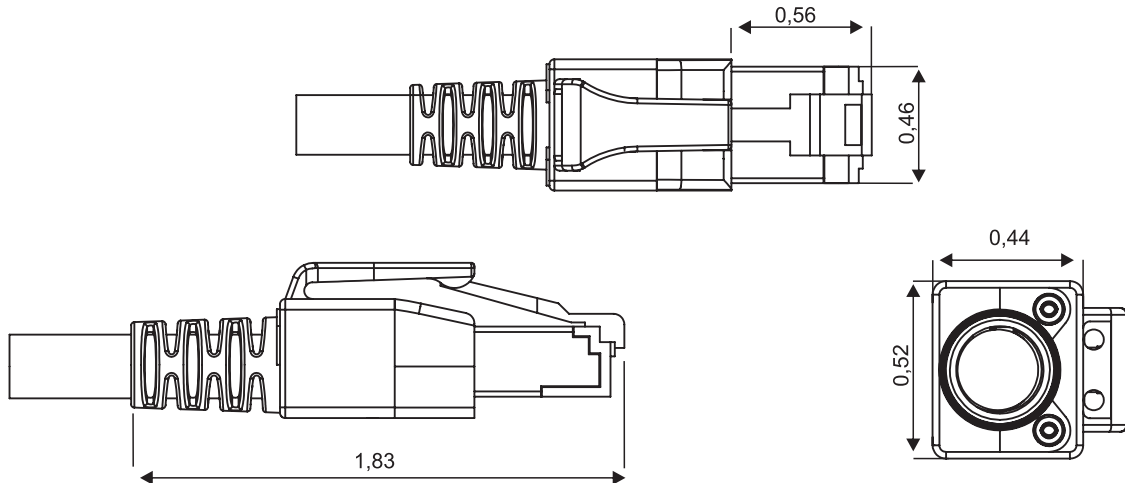
Allgemeine Daten		General data
Beschaltung	1:1	Connection
Farben	weiß, schwarz, grau, rot, gelb, grün, blau, türkis, violett, orange / white, black, gray, red, yellow, green, blue, turquoise, violet, orange	Colors
Kennzeichnungsmöglichkeit	Colorclips (Bestellcode: CSZC11BOX)	Identification possibility
Kabeleigenschaften		Cable characteristics
Kabeltyp	S/FTP	Cable type
Anzahl der Verseilelemente	4P + 1	Number twisting elements
Verseilelement	Paar / pair	Twisting elements
Mantel	LSHF(LSOH) acc. EN50290-2-27	Configuration
Litze	AWG26/7	Braid
Kategorie	Kat. 6A / Cat. 6A	Category
Schirmung	geschirmt / shielded	Shielding
Min. Biegeradius - Betrieb	20 mm	Min. bend radius during operation
Min. Biegeradius - Installation	35 mm	Min. bend radius during installation
Steckereigenschaften		Connector characteristics
Gehäuse Material	Polycarbonat / Polycarbonate	Housing material
Kontakt Oberfläche	Au (Gold)	Pin plating
Umgebungsbedingungen		Environmental conditions
Temperatur - Betrieb	-25°C bis + 60°C / -25°C to + 60°C	Temperature range during operation
Temperatur - Installation	0°C bis + 50°C / 0°C to + 50°C	Temperature range during installation
Zulassungen		Approvals
RoHS	konform / conform	RoHS
Normen		Standards
Allgemeine Anforderungen	ISO/IEC 11801 Ed.2.2: 2011-06 / DIN EN 50173-1: 2011-09 / TIA/EIA 568-C.2	General requests
Steckverbinder	DIN EN 60603-7	Plug
Übertragungstechn. Eig.		Transmission characteristics
Kategorie (ISO)	6A	Category (ISO)
Klasse (ISO/IEC)	EA	Class (ISO/IEC)
Kategorie (TIA)	6A	Category (TIA)
Fernspeisung	ja / yes	Remote powering
PoE	IEEE 802.3af	PoE
PoE +	IEEE 802.3at	PoE +
UPoE	ja / yes	UPoE
HDBaseT	ja / yes	HDBaseT
Übertragungsgeschw. bis 10 GBit	IEEE 802.3an	Bit rate up to 10 GBit

				gez. / drawn	21.04.2017	LP		
				gepr. / appr.	21.04.2017	MJ		
b a	Biegeradius hinzugefügt	21.04.2017	LP	Titel / titel: EasyLan Patchkabel DualBoot® LED Kat.6A ISO/IEC EasyLan Patch Cord DualBoot® LED Cat.6A ISO/IEC				Maße / Dimensions: mm
	Neuerstellung	21.04.2017	LP	Zeichnungsnummer / drawing number:				Original: DIN A4
Änd./ rev. Index	Änderung/ revision code	Datum/ date	Name/ name	ZN-CU171050			Blatt / sheet 2 von / of 3	

Technische Daten / Technical Data

Elektrische Eigenschaften		Electrical Characteristics
Schleifenwiderstand	330 Ω/km	Loop resistance
Isolationswiderstand	> 5000 MΩ*km	Insulation resistance
Wellenwiderstand	100Ω ± 15%	Characteristic impedance
Laufzeitverzögerung	> 10 Mhz: 4,3ns/m	Propagation delay
Verpackungseinheit	0,1 m - ≤3,0 m = 10 Stück / Polybeutel 3,1 m - ≤5,0 m = 5 Stück / Polybeutel >5,0 m = 1 Stück / Polybeutel	Packaging Unit

Zeichnung / Drawing



Abmessungen RJ 45
nach IEC 60603-7

Farbe / Color	Bestellcode / Order Code
weiß / white	CP1OWADAD0000*
schwarz / black	CP1OSADAD0000*
grau / gray	CP1OAADAD0000*
rot / red	CP1ORADAD0000*
gelb / yellow	CP1OYADAD0000*
grün / green	CP1OGADAD0000*
blau / blue	CP1OBADAD0000*
türkis / turquoise	CP1OTADAD0000*
violett / violet	CP1OVADAD0000*
orange / orange	CP1OOADAD0000*

*Längenangabe in dm / Length in dm
z.B. 0010 = 1 m / e.g. 0010 = 1 m

				gez. / drawn	21.04.2017	LP	
				gepr. / appr.	21.04.2017	MJ	
				Titel / titel:			Maße / Dimensions: mm
				EasyLan Patchkabel DualBoot® LED Kat.6A ISO/IEC EasyLan Patch Cord DualBoot® LED Cat.6A ISO/IEC			
				Zeichnungsnummer / drawing number:			Original: DIN A4
				ZN-CU171050			Blatt / sheet 3 von / of 3
b	Biegeradius hinzugefügt	21.04.2017	LP				
a	Neuerstellung	21.04.2017	LP				
Änd./ rev. Index	Änderung/ revision code	Datum/ date	Name/ name				