

## Funktionsbeschreibung



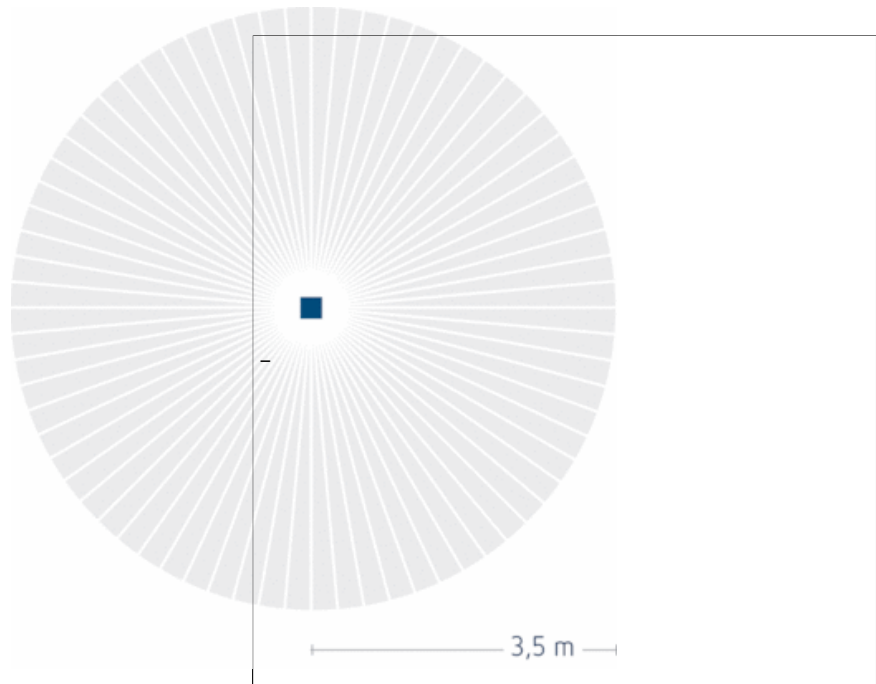
- Bewegungsmelder (PIR)
- Automatische Beleuchtungssteuerung in Abhängigkeit von Anwesenheit und Helligkeit
- 2 Kanäle
- Zusätzlich zur Programmier Taste kann die physikalische Adresse mittels Programmiermagnet aktiviert werden (falls Programmierung nach dem Einbau erfolgt)
- Integrierte Busankopplung
- Mit Konstantlichtregelung
- Beleuchtungssteuerung "nur bewegungsabhängig" und "bewegungs- und helligkeitsabhängig"
- Konstantlichtregelung permanent/bewegungsabhängig
- Funktionen: z.B. Beleuchtung EIN/AUS, Rollladen/Jalousie AUF/AB, Zeitfunktionen (Ausschaltverzögerung), Sperren des Bewegungsmelders, Dimmwerte, Dimmen AUF/AB, Master/Slave Funktion
- Sehr flache Bauweise (4 mm Deckenüberstand)

## Technische Daten

Betriebsspannung KNX	Busspannung, $\leq 10$ mA
Einstellbereich Helligkeit	0 – 700 lx
Erfassungswinkel	360°
Anzahl Kanäle	2
Anschlussart	KNX Busklemme
Montageart	Deckenmontage
Nachlaufzeit Licht	1 s-120 min
Leuchtmittel	Glüh-/Halogenlampen, Fluoreszenzlampen, Kompaktleuchtstofflampen, LEDs
Art der Lichtmessung	Mischlichtmessung
Umgebungstemperatur	-5 °C ... +45 °C
Schutzklasse	II nach EN 60 730-1
Schutzart	IP 40 (im eingebauten Zustand)

**Erfassungsbereich**

Montagehöhe (A)	Quer gehend (t)
2,8 m	7 m



**Maßbilder**

