

DIGITUS® Serverschrank Unique Serie



✓ 15 Jahre Produktgarantie

✓ 1000 kg Ladekapazität

✓ Modulare Aluminiumrahmenkonstruktion

✓ Umfangreiches Zubehör erhältlich

Übersicht

DIGITUS® Serverschrank Unique Serie – 600, 800 mm Breite – 1000 mm Tiefe

Features

- Schutzklasse IP20
- 63% perforierte Stahlfront- und Rücktür mit Schwenkhebelgriff und Profilzylinder
- 4-Punkt-Verriegelung Fronttür, 3-Punkt-Verriegelung Rücktür
- Seitenwände abschließbar
- EMKA Schließung 333 (Front- und Rücktür)
- EMKA Schließung 9081 (Seitenteile)
- 230° Türöffnungswinkel, Front- und Rücktür
- Türanschlag einfach wechselbar
- Modulare Aluminiumrahmenkonstruktion
- Hohe Rahmensteifigkeit durch spezielle Blechbiegetechnik
- Stahlblech 1.5 mm stark
- 1000 kg Ladekapazität
- 19" Profilschienen vorne und hinten im Schrank verbaut
- 19" Profilschienen in der Tiefe variabel
- 19" Profilschienen mit HE-Beschriftung
- Großer Kabeleinlass mit Moosgummidichtung im Boden und Dachmodul
- Nivellierfüße für sicheren Aufbau und Positionierung
- 4 Rollen, vordere Rollen feststellbar
- Dachbelüftungsvorrichtung zur Aufnahme von Lüfterblechen
- 2 Stück Schlüssel für Türen und Seitenwände
- In den Farben RAL7035 licht grau und RAL9005 schwarz erhältlich
- Mehrere Erdungspunkte im Schrank für Einbaukomponenten
- Lieferung erfolgt komplett montiert
- Umfangreiches Zubehör erhältlich

DIGITUS® Serverschrank Unique Serie

Produkt Übersicht

Die DIGITUS® Serverschrank Unique Serie wurde für die sichere Unterbringung von Server-Equipment designed und entwickelt. Die Schrankserie ist ausgereift, das führt zu einer optimalen Leistung aus Qualität und Mehrwert. Jeder Schrank ist perfekt konzipiert, benutzerfreundlich in punkto Anwendung und ästhetisch im Aussehen.

Die Unique Serie ist in vier Größen erhältlich, von 26 Höheneinheiten bis zu 47 Höheneinheiten. Zur Auswahl bei der Schrankbreite stehen 600mm oder 800mm, die Tiefe beträgt 1000mm. Die Unique Serie ist ideal für kleine und mittlere Serverräume bis hin zu Multi-Datacenter Installationen. Der Schrank besteht aus einer modularen Rahmenkonstruktion, die Robustheit garantiert.

Wesentliche Vorteile der Schrank Serie sind die Luftzirkulation (hohe Perforation 63 %) und das Kühlmanagement (Belüftung). Die Unique Serie sorgt für einen einfachen Zugang zu den Komponenten mittels Schnellverschluss System für die Seitenwände sowie für Vorder- und Hintertür. Jeder Schrank verfügt über zwei Sätze robuster 19" Profilschienen, die in der gesamten Tiefe des Schrankes angepasst werden können. Zwischen den Profilschienen sind vier Sätze Tiefenstreben verbaut, die dem Schrank zusätzliche Steifigkeit geben.

Die Schrank Serie verfügt über eine Tragfähigkeit von bis zu 1000 kg. Der Schwenkhebelgriff beinhaltet eine 4-Punkt-Verriegelung in der Fronttür und eine 3-Punkt-Verriegelung in der Rücktür. Alles in allem ist der Unique Serverschrank die perfekte Lösung für Ihren Server-Raum.

Artikel Information Server Schrank Unique Serie 600 mm Breite x 1000 mm Tiefe

DN-19 SRV-26U-1	DIGITUS® 26HE Serverschrank 1342x600x1000mm, grau RAL 7035
DN-19 SRV-26U-B-1	DIGITUS® 26HE Serverschrank 1342x600x1000mm, schwarz RAL 9005
DN-19 SRV-26U-B-G-1	DIGITUS® 26HE Serverschrank 1342x600x1000mm, schwarz RAL 9005
DN-19 SRV-26U-GD-1	DIGITUS® 26HE Serverschrank 1342x600x1000mm, grau RAL 7035
DN-19 SRV-36U-1	DIGITUS® 36HE Serverschrank 1787x600x1000mm, grau RAL 7035
DN-19 SRV-36U-B-1	DIGITUS® 36HE Serverschrank 1787x600x1000mm, schwarz RAL 9005
DN-19 SRV-36U-B-G	DIGITUS® 36HE Serverschrank 1787x600x1000mm, schwarz RAL 9005
DN-19 SRV-36U-G-1	DIGITUS® 36HE Serverschrank 1787x600x1000mm, grau RAL 7035
DN-19 SRV-42U-B-1	DIGITUS® 42HE Serverschrank 1970x600x1000mm, schwarz RAL 9005
DN-19 SRV-42U-B-GD-1	DIGITUS® 42HE Serverschrank 1970x600x1000mm, schwarz RAL 9005
DN-19 SRV-42U-GD-1	DIGITUS® 42HE Serverschrank 1970x600x1000mm, grau RAL 7035
DN-19 SRV-42U-N-1	DIGITUS® 42HE Serverschrank 1970x600x1000mm, grau RAL 7035
DN-19 SRV-47U-GD-1	DIGITUS® 47HE Serverschrank 2240x600x1000mm, grau RAL 7035

DIGITUS® Serverschrank Unique Serie

Artikel Information Server Schrank Unique Serie 800 mm Breite x 1000 mm Tiefe

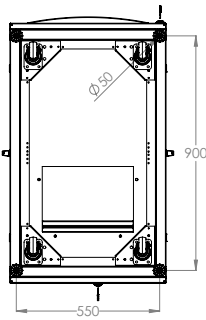
DN-19 SRV-42U-8-B	DIGITUS® 42HE Serverschrank 1970x800x1000mm, schwarz RAL 9005
DN-19 SRV-42U-8-B-GD	DIGITUS® 42HE Serverschrank 1970x800x1000mm, schwarz RAL 9005
DN-19 SRV-42U-8-N-1	DIGITUS® 42HE Serverschrank 1970x800x1000mm, grau RAL 7035
DN-19 SRV-47U-8-1	DIGITUS® 47HE Serverschrank 2240x800x1000mm, grau RAL 7035
DN-19 SRV-47U-8-B-1	DIGITUS® 47HE Serverschrank 2240x800x1000mm, schwarz RAL 9005
DN-19 SRV-47U-8-GD-1	DIGITUS® 47HE Serverschrank 2240x800x1000mm, grau RAL 7035

Konform gemäß Standards

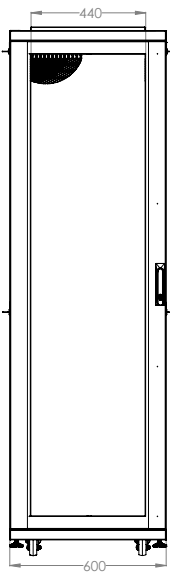
ISO 9001:2008	Qualitätsmanagement System
EN 61587-1:2012	mechanische Träger für elektronische Anlagen
EN 60950-1:2006	CE informationstechnologische Anlagen – Sicherheit – Teil1 – Allgemeine Anforderungen
IEC 297-1	19" Einheit
IEC 297-2	metrische Einheit

DIGITUS® Serverschrank Unique Serie

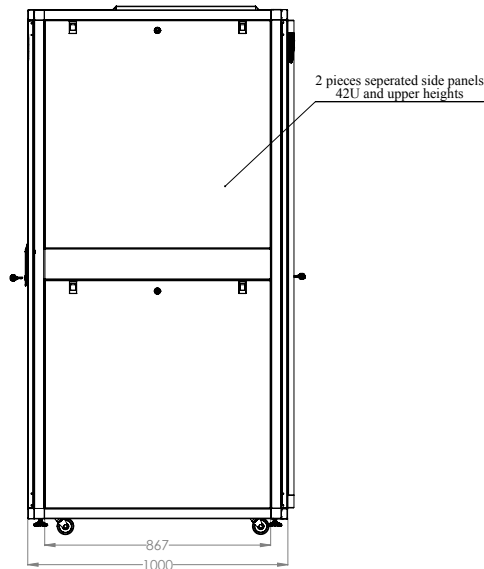
19" DIGITUS® Unique Serverschrank I 600mm Breite x 1000mm Tiefe



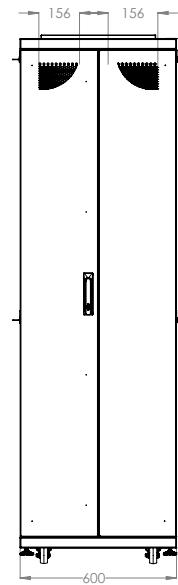
BOTTOM VIEW



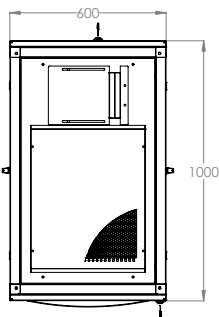
FRONT VIEW



SIDE VIEW



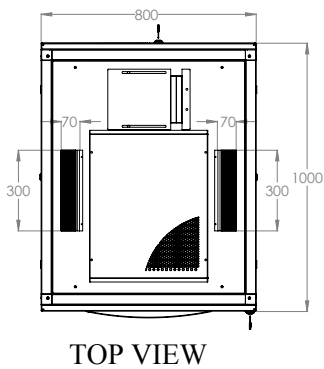
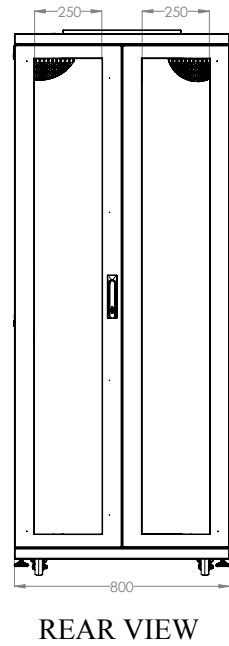
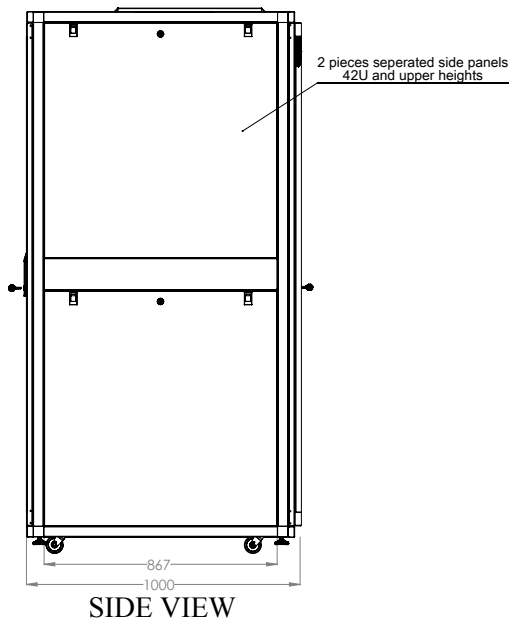
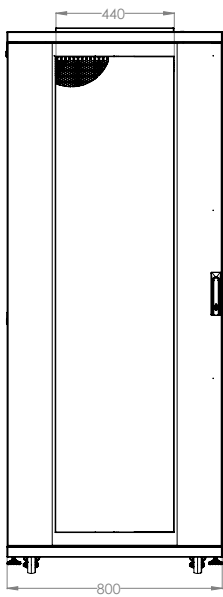
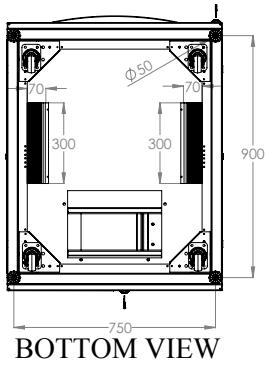
REAR VIEW



TOP VIEW

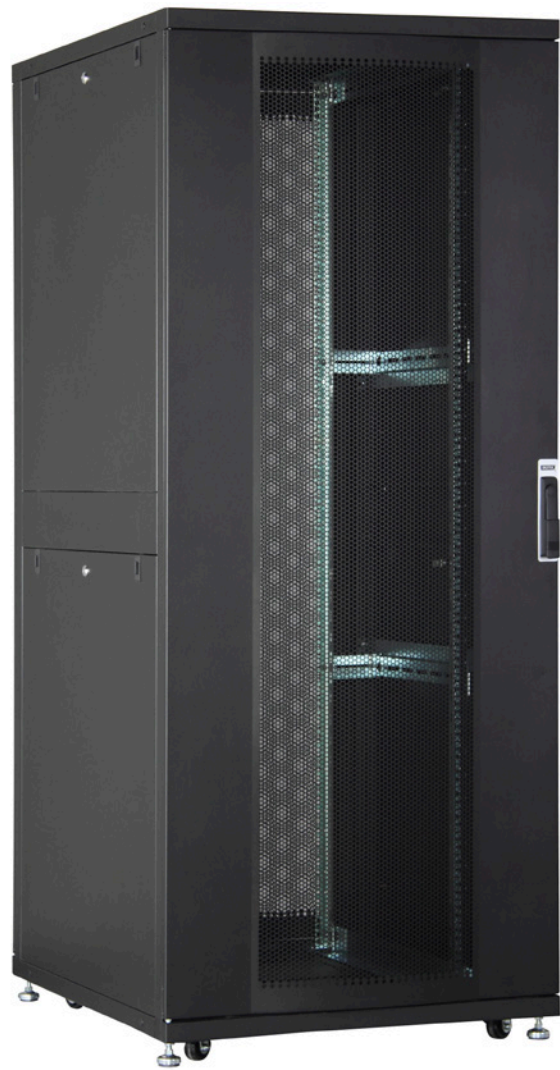
DIGITUS® Serverschrank Unique Serie

19" DIGITUS® Unique Netzwerkschrank I 800mm Breite x 1000mm Tiefe



DIGITUS® Serverschrank Unique Serie

Detallierte Produktabbildungen



DIGITUS® is made for high demand IT-Infrastructure Solutions – designed and developed on highest standard in Germany.