

DIGITUS® Modular Patchpanel für Keystone Module, 1HE, 19" Montage – unbestückt



✓ 15 Jahre Produktgarantie

✓ 25 Jahre Systemgarantie

✓ Kompatibel mit DIGITUS® CAT5e, CAT6 & CAT6A Keystone Modulen

✓ Einfache und schnelle Installation

Übersicht

DIGITUS® Modular Patchpanel, geschirmt, 24-Port, Blank, 1HE, 19" Montage

Features

- Kompatibel mit DIGITUS® CAT5e, CAT6 & CAT6_A Keystone Modulen
- Voll- oder Teilbestückung
- Inklusive Erdungsbausatz
- Kompatibel mit DIGITUS® geschirmten und ungeschirmten Keystone Modulen
- Erhältlich in grau und schwarz
- Die modulare Variante ist ideal für Standard- und vorkonfektionierte Installationen
- Kabelführungsplatte im Lieferumfang enthalten
- Betriebstemperatur von -20 bis +75°C

Produktübersicht

Das DIGITUS® Modular Patchpanel ist für 19" Schränke und das montieren von DIGITUS® Keystone Modulen designed und entwickelt worden. Das Modular Patch Panel ist in der Farbe schwarz RAL 9005 und grau RAL 7035 erhältlich. Das Material besteht aus kaltgewalzten C-Stahl in Übereinstimmung mit JIS G3141-1996. Die hintere Kabelführungsplatte mit speziellen Kabelbinderpositionen dient der einfachen Montage der Kabel. Ein Erdungsbausatz wird mit dem modularen Patchpanel mitgeliefert.

Artikelinformationen Modular Patch Panel

DN-91410	DIGITUS® Modular Patch Panel, geschirmt, 24-Port, Blank, 1HE, 19" Montage, Farbe grau RAL 7035
DN-91411	DIGITUS® Modular Patch Panel, geschirmt, 24-Port, Blank, 1HE, 19" Montage, Farbe schwarz RAL 9005

DIGITUS® Modular Patchpanel für Keystone Module, 1HE, 19" Montage – unbestückt

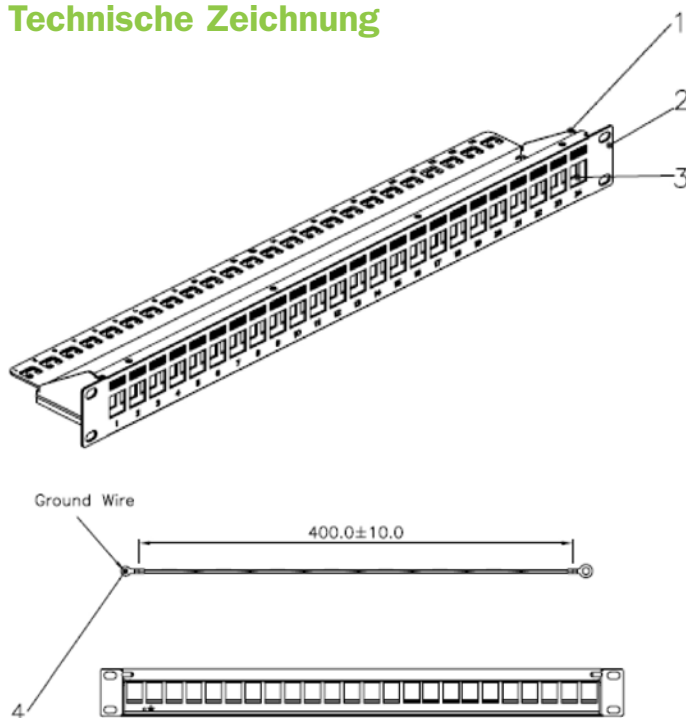
Artikelinformationen Keystone Module Kategorie 6 geschirmt

DN-93615	DIGITUS® CAT 6 _A Keystone Modul, geschirmt, Re-embedded, werkzeugfreie Montage
DN-96314	DIGITUS® CAT 6 Keystone Modul, geschirmt, Klasse Ea, werkzeugfreie Montage
DN-93612	DIGITUS® CAT 6 Keystone Modul, geschirmt, Klasse Ea, werkzeugfreie Montage

Artikelinformationen Keystone Module Kategorie 6 ungeschirmt

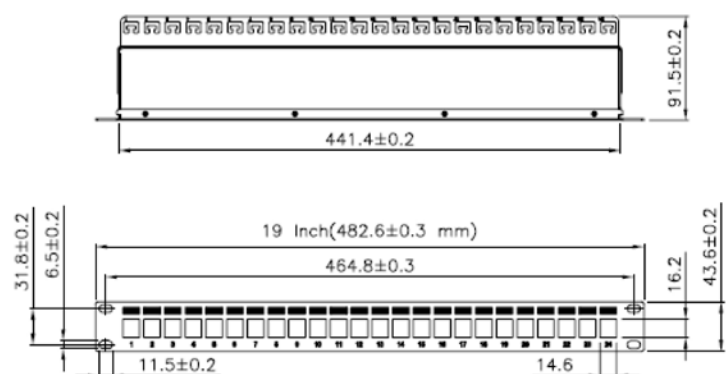
DN-93604	DIGITUS® CAT 6 _A Keystone Modul, ungeschirmt, werkzeugfreie Montage
DN-93603	DIGITUS® CAT 6 Keystone Modul, ungeschirmt, werkzeugfreie Montage
DN-93602	DIGITUS® CAT 6a Keystone Modul, ungeschirmt, Klasse Ea, werkzeugfreie Montage
DN-93601	DIGITUS® CAT 6 Keystone Modul, ungeschirmt, werkzeugfreie Montage

Technische Zeichnung



Spezifikationen:

1. Halteschienen: SPCC, 1,5mm beschichtet mit grau oder schwarz gefärbt.
2. Frontblende: SPCC, 1,5mm beschichtet mit grau oder schwarz gefärbt.
3. Rückblende: SPCC, 1,5mm beschichtet mit 5-8um vernickelt.
4. Erdungskabel: 18 AWG, mit grün/gelb gestreift, Länge 40cm.



Systemgarantie

Die DIGITUS® Systemgarantie bietet Ihnen 25 Jahre Produkt- und Anwendungsgewährleistungen mit den standardisierten Leistungsnormen der dazu gehörigen, installierten Kabelklassen. Die Systemgarantie wird von einem zertifizierten DIGITUS® Partner verwendet, der das besagte System installiert hat.



DIGITUS® steht für eine hohe IT-Infrastruktur-Lösung – designed und entwickelt auf höchste Standards in Deutschland.