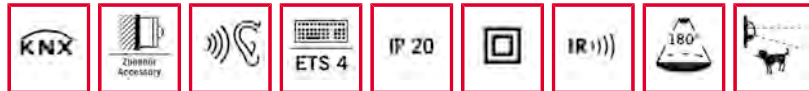


Bestellbezeichnung  
PD-C180i KNX

Bestellnummer  
EP10426445

EAN Code  
4015120426445



**Kurzbeschreibung:**

- KNX Präsenzmelder mit 180° Erfassungsbereich für die Wandmontage
- Reichweite von bis zu 16 m im Durchmesser bei einer empfohlenen Montagehöhe von 1,1 - 2,2 m
- Integrierter Akustiksensoren für den optimalen Einsatz in unübersichtlichen und verwinkelten Räumen
- Verwendbar im Bussystem KNX (EIB), TP (2-Draht-Bus) in Verbindung mit anderen KNX-Komponenten
- Parameter- und Funktionseinstellung über die ETS (Engineering-Tool-Software)

**Technische Daten:**

Netzspannung	29 - 31 V = (KNX)
Busspannung	29 - 31 V = (KNX)
Stromaufnahme	6 mA
Erfassungsbereich	180° horizontal, 60° vertikal
Reichweite	ca. 16 m im Ø, bei einer Montagehöhe von 1.1 m
Einstellmöglichkeiten	fernparametrierbar über ETS-Software, temporär elektronisch über Infrarot-Fernbedienung Mobil-RCi-M (separat bestellen)
Zulässige Umgebungstemperatur	5 °C...+35 °C
Schutzart	IP 20, IP 44 je nach Abdeckung (separat bestellen)
Schutzklasse	III
Montageart	Wandmontage
Gehäusematerial	UV-stabilisiertes Polycarbonat
Abmessungen ca.	Höhe 63 mm x Breite 70 mm x Tiefe 70 mm
Einbaumaß	Einbautiefe 34 mm, Einbaulochmaß Ø 61 mm
Slave-Eingang	ja
KNX-Eingang	manuelle Lichtsteuerung, Sperrobjekte, Slave
KNX-Ausgang	Präsenz, Status, Lichtwert, HLK
Lichtkanal	c1 + c2 Schalten/Dimmen, c2 als offset zu c1 (-50 % bis +50 %)
Nachlaufzeit	deaktiviert/30 Sek. - 30 Min.
Lichtmessung	Mischlicht
Lichtwert	ca. 5 - 2000 Lux
Orientierungslicht	deaktiviert/0 - 50 %, 2 Werte wählbar
Nachlaufzeit	nur bei Regeln Dauerlicht/1 Min. - 250 Min.
Orientierungslicht	Min.
Ausgang	Präsenz
Einschaltverzögerung	deaktiviert/2 Min. - 30 Min.
Nachlaufzeit Kanal 2	deaktiviert/30 Sek. - 30 Min.
Einschaltverzögerung Kanal 3	deaktiviert/2 Min. - 30 Min.
Nachlaufzeit Kanal 3	deaktiviert/10 Sek./1 Min. - 60 Min.
Besondere Produktfunktionen	Mikrofon, Dämmerungsschalter, Simulation der Anwesenheit, Beleuchtung der Linse in 7 Farben wählbar Konstantlichtregelung

**Zubehör**

- EM10016011 - Mobil-RCi-M silber
- EM10055102 - Abdeckung IP 20 weiß
- EM10055119 - Abdeckung IP 20 signalweiß
- EM10055126 - Abdeckung IP 20 cremeweiß
- EM10055133 - Abdeckung IP 20 anthrazit
- EM10055140 - Abdeckung IP 20 Edelstahl-Optik
- EM10055157 - Abdeckung IP 44 weiß
- EM10055164 - Aufputzdose IP 20/IP 44 weiß
- EM10055270 - Abdeckung IP 20-SKK weiß
- EP10426995 - X-REMOTE Fernbedienung schwarz
- EP10427107 - Abdeckung IP20-BS1 polar
- EP10427114 - Abdeckung IP20-BS1 weiß
- EP10427121 - Abdeckung IP20-BM2 polar
- EP10427145 - Abdeckung IP20-BJS1 weiß
- EP10427152 - Abdeckung IP20-BJS1 creme
- EP10427169 - Abdeckung IP20-G55 weiß
- EP10427176 - Abdeckung IP20-G55 creme

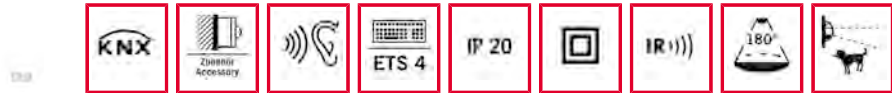
Hinweis: Abdeckung und Fernbedienung bitte separat bestellen.

Hinweis: Die Produktdatenbank und Applikation steht auf unserer Internetpräsenz [www.esylux.com](http://www.esylux.com) zum kostenlosen Download bereit.

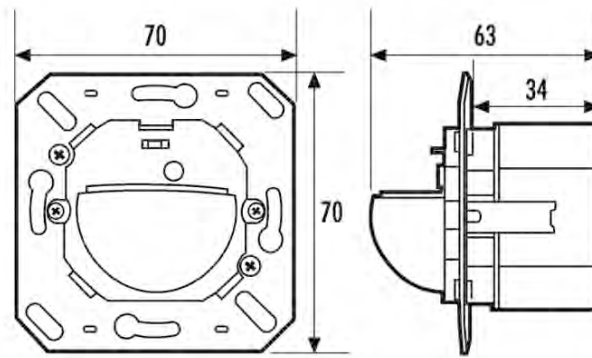
Bestellbezeichnung  
PD-C180i KNX

Bestellnummer  
EP10426445

EAN Code  
4015120426445



Maße in mm



**Präsenzmelder KNX**

Präsenzmelder KNX

PD-C360i/8 mini KNX, PD-C360i/12 mini KNX

