



Beschreibung

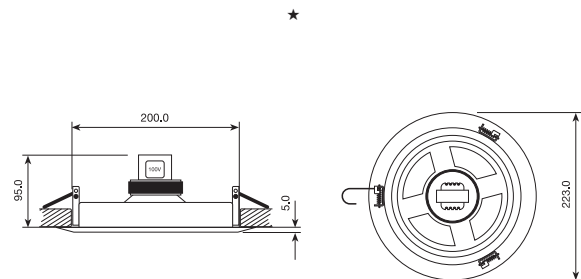
Dieser klassische DeckenEinbaulautsprecher in Ganzmetallausführung zeichnet sich durch eine schnelle, werkzeugfreie Montage in abgehängte Decken aus.

Die drei gekröpften Schnappfedern passen sich jeder üblichen Decke an und geben einen sicheren Halt. Der Lautsprechereinsatz wird dann schnell und unkompliziert im Bajonettverfahren eingesetzt. Das Lochblech und der Einbauring sind aus einbrennlackiertem Stahl, dadurch entspricht das Gerät den meisten Brandschutzvorschriften.

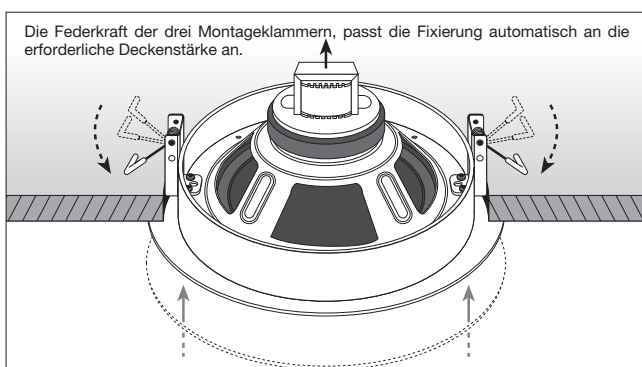
Die Verwendung eines hochwertigen, breitbandigen Lautsprecherchassis (6,5") und eines entsprechenden 100V Übertragers sorgen für beste Sprach- und Musikwiedergabe.

Bitte beachten Sie noch folgende Merkmale:

- Modernes und dezentes Design mit einer Randhöhe von ca. 1mm.
- Äußerst einfache Montageart, passend für alle üblichen Deckenstärken.
- Mit Option FI-100 auch in Feuchtraumausführung lieferbar.



Der zur Montage notwendige Lochausschnitt soll einen Ø von 200 mm ± 5 mm haben. Die Einbautiefe sollte mindestens 95 mm betragen.



Technische Daten	RC-306
Nennbelastbarkeit (Programmeleist.)	6 W (15 W)
Anpassungen bei 100V	6 - 3 - 1,5 W
Frequenzbereich (±10dB)	100 - 16.000 Hz
Schalldruck bei 1W/1m	98 dB
Schalldruck SPL max/1m	107 dB
Abstrahlwinkel (-6dB) 1 kHz	180°
Lautsprecher Ø / Impedanz	165 mm / 8 Ohm
Außenmaße Ø, Einbautiefe (max.)	223 x 95 mm
Gewicht, Farbe	ca. 1,1 kg - weiß

Einbaulautsprecher, 6W mit 100V-Übertrager, weiß **RC-306**