

B.E.G.**LUXOMAT®****PD2-M-DALI/DSI**

Bestellbezeichnung	Farbe	Artikel-Nummer	EAN-Nummer
PD2-M-DALI/DSI-DE	weiß	92258	4007529922581
PD2-M-DALI/DSI-AP	weiß	92280	4007529922802



Deckeneinbau - DE



Aufputz - AP

Zubehör	Farbe	Artikel-Nummer	EAN-Nummer
IR-PD-DALI-E	grau	92122	4007529921225
IR-PD-DALI-Mini	grau	92112	4007529921126
IR-PD-DALI-LD	grau	92652	4007529926527
IR-Adapter für Smartphones	schwarz	92726	4007529927265
Ballschutzkorb BSK (Ø 200 x 90 mm)	weiß	92199	4007529921997
PD2-S-DE	weiß	92166	4007529921669
PD2-S-AP	weiß	92152	4007529921522

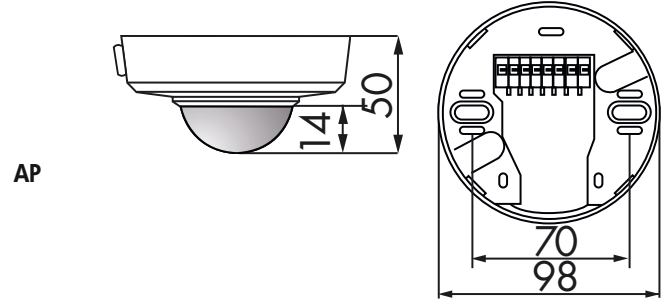
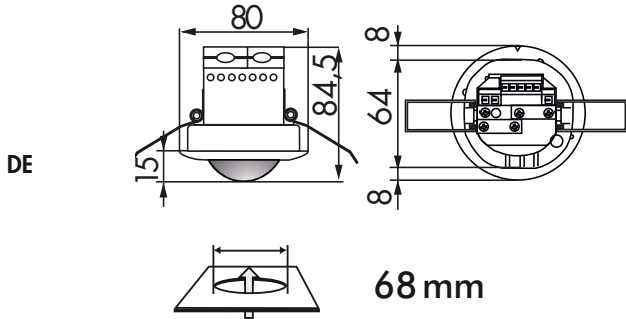
■ TECHNISCHE DATEN

Spannung	110 - 240 V AC 50 / 60 Hz
Leistungsaufnahme	ca. 0,9W
Erfassungsbereich Vertikal	360°
Reichweite	Ø 10 m quer Ø 6 m frontal Ø 4 m sitzend
Schutzgrad	DE= IP20 AP= IP20 / Klasse II
Umgebungstemperatur	-25 °C bis +50 °C
Materialart	Polycarbonat, UV-beständig
Fernbedienung	IR-Adapter für Smartphones, IR-PD-DALI, IR-PD-DALI-E, IR-PD-DALI-LD, IR-PD-DALI-Mini
Dali	Kanal 1 (Lichtsteuerung) bis zu 50 DALI / DSI-EVG
Zeiteinstellung	1 min - 30 min
Helligkeitswert	10 - 2000 Lux
Lichtmessung	Mischlichtmessung

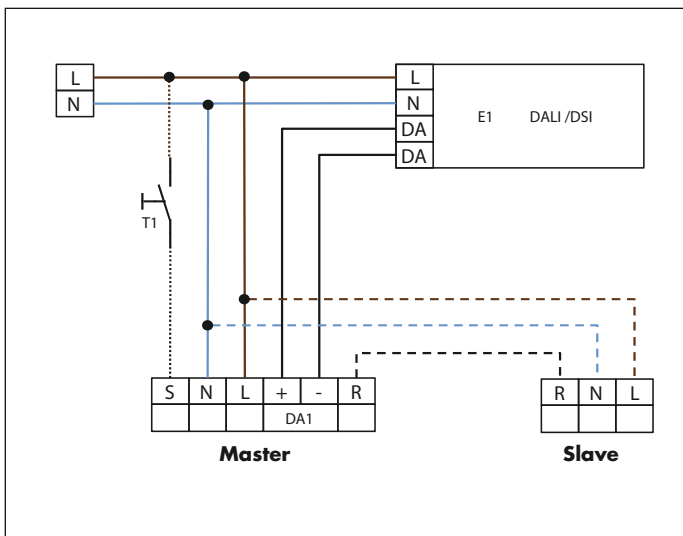
i PRODUKTINFORMATIONEN

- Präsenzmelder zur tageslichtabhängigen Beleuchtungsregelung
- DALI / DSI-Schnittstelle zur Ansteuerung digitaler, dimmbarer EVG als Gruppe
- Manuelles Schalten und Dimmen über Taster möglich
- Orientierungslichtfunktion
- Umschalten zwischen DALI- und DSI-Programm mittels DIP-Schalter und Fernbedienung möglich
- Ausführung als Master-Gerät
- Erweiterung des Erfassungsbereiches mit Slave-Geräten möglich
- Weitere Funktionen über optionale Fernbedienung einstellbar
- Werkseinstellung 10 min und 500 Lux

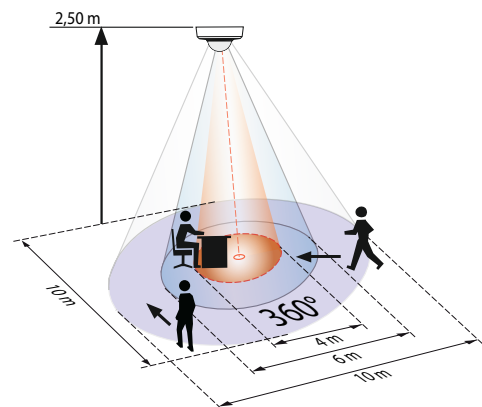
BEMASSUNGSZEICHNUNGEN



SCHALTBILD



REICHWEITENDIAGRAMM



- Quer zum Melder gehen
- Frontal auf den Melder zugehen
- Sitzende Tätigkeiten