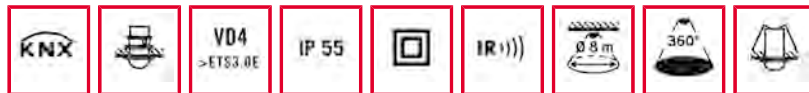


Bestellbezeichnung	Bestellnummer	EAN Code
PD-C360i/8 mini KNX opal-matt	EP10426155	4015120426155



Kurzbeschreibung:

- KNX Mini-Präsenzmelder mit 360° Erfassungsbereich für die Deckeneinbaumontage
- Reichweite von bis zu 8 m im Durchmesser bei einer empfohlenen Montagehöhe von 3 m
- Verwendbar im Bussystem KNX (EIB), TP (2-Draht-Bus) in Verbindung mit anderen KNX-Komponenten
- Parameter- und Funktionseinstellung über die ETS (Engineering-Tool-Software)

Technische Daten:

Netzspannung	29 - 31 V = (KNX)
Busspannung	29 - 31 V = (KNX)
Stromaufnahme	6 mA
Erfassungsbereich	360°
Reichweite	ca. 8 m im Ø, bei einer Montagehöhe von 3 m
Einstellmöglichkeiten	fernparametrierbar über ETS-Software, temporär elektronisch über Infrarot-Fernbedienung Mobil-PDi/User (separat bestellen)
Zulässige Umgebungstemperatur	5 °C...+35 °C
Schutzart	IP 55
Schutzklasse	III
Montageart	Deckeneinbaumontage
Gehäusematerial	UV-stabilisiertes Polycarbonat
Abmessungen ca. Einbaumaß	Höhe 60 mm, Ø 33 mm Einbautiefe 45 mm, Einbaulochmaß Ø 25 mm
Zuleitung	ca. 20 cm, inklusive Stecker
Lieferumfang	inklusive Linienmaske, Einbaufederklammern, Einbauklemmring
KNX-Ausgang	Präsenz, Status, Lichtwert, HLK
KNX-Eingang	manuelle Lichtsteuerung, Sperrobjekte, Reset, Slave
Lichtkanal	c1 + c2 Schalten/Dimmen, c2 als offset zu c1 (-50 % bis +50 %)
Nachlaufzeit	deaktiviert/30 Sek. - 30 Min.
Lichtmessung	Mischlicht
Lichtwert	deaktiviert/ca. 5 - 2000 Lux
Orientierungslicht	deaktiviert/10 - 50 %, 2 Werte wählbar
Nachlaufzeit Orientierungslicht	nur bei Regeln Dauerlicht/1 Min. - 250 Min.
Ausgang	Präsenz
Einschaltverzögerung	deaktiviert/2 Min. - 30 Min.
Nachlaufzeit Kanal 2	deaktiviert/10 Sek./1 Min. - 60 Min.
Einschaltverzögerung Kanal 3	deaktiviert/2 Min. - 30 Min.
Nachlaufzeit Kanal 3	deaktiviert/10 Sek./1 Min./ 12 Std.

Zubehör:

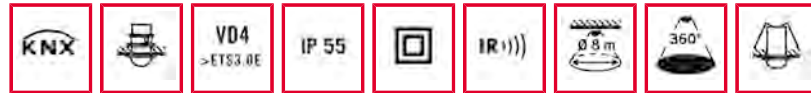
- EM10425547 - Mobil-PDi/User silber/grün-metallic
- EP10426391 - Spot-Adapter 51/25 opal-matt
- EP10426995 - X-REMOTE Fernbedienung schwarz

Hinweis: Die Produktdatenbank und Applikation steht auf unserer Internetpräsenz www.esylux.com zum kostenlosen Download bereit.

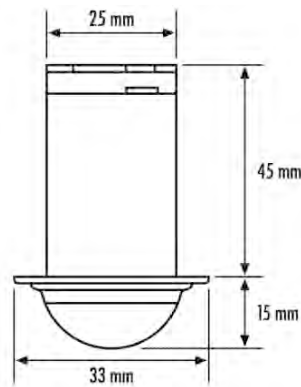
Bestellbezeichnung
PD-C360i/8 mini KNX opal-matt

Bestellnummer
EP10426155

EAN Code
4015120426155



Maße in mm



Präsenzmelder KNX

Präsenzmelder KNX

PD-C360i/8 mini KNX, PD-C360i/12 mini KNX

