

E-DAT C6

Neue E-DAT C6 Dose

Die Anforderungen an passive Komponenten der Netzwerktechnik steigen ständig. Designfähigkeit, Montage in viele Einbausituationen und Cat.6 HF-Übertragungseigenschaften stehen hier an erster Stelle.

Die neue E-DAT C6 ist Cat.6 12C-de-embedded nach EN 50173-1:2002 getestet und GHMT zertifiziert. Die neue LSA-Anschlussklemme bietet bei kleinerer Bauform bessere HF-Eigenschaften und ermöglicht eine ergonomische Zuführung der Adernpaare. Durch die großräumige, von 8 Seiten mögliche Zuführung des Installationskabels eignet sich die E-DAT C6 Anschlussdose für nahezu jeden Einsatzbereich, wie z. B. Brüstungskanaleinbau waagrecht und senkrecht, Standard-Unterputzbecher, Bodentanks und Aufputzmontage. Zugentlastung und Schirmkontaktierung (federnd) sind unverlierbar in die Abdeckung der Kabelzuführung integriert. Durch die Designfähigkeit zu Abdeckplatten führender Schalterprogrammhersteller wird der Einsatzbereich zusätzlich abgerundet. Hierfür gibt es die UPO-Ausführung welche ohne Abdeckrahmen und Zentralplatte verfügbar ist. Die AP-, UP- und UPk-Version wurde zusätzlich mit Staubschutzklappen ausgestattet, um Verschmutzungen der Kontakte vorzubeugen. Der Potentialausgleich der Dose kann mittels 6,3 mm Kabelschuh direkt an der Dose erfolgen.



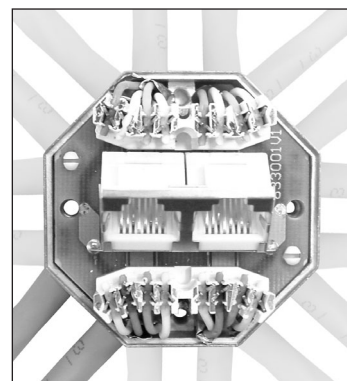
Einbau im Unterputzbecher.



Einbau im Brüstungskanal.

Das Wichtigste auf einen Blick!

- Cat.6 12C-de-embedded nach EN 50173-1:2002 getestet und GHMT zertifiziert
- Designfähig zu vielen Schalterprogrammen
- Praxisgerechte Kabelzuführung von 8 Seiten
- Eine Dose für viele Anwendungen
- Vergrößerte Kabeleinführung
- Im 58er UP Becher montierbar
- Neue LSA-Anschlussklemme zur ergonomischen Zuführung der Adernpaare
- Schirmanschluss von Zugentlastung getrennt, federnd und unverlierbar



Kabelzuführung von 8 Seiten.

Ausführung	Bestell-Nr.
E-DAT C6 8/8(8) AP perlweiß	1307380001-I
E-DAT C6 8/8(8) AP reinweiß	1307380002-I
E-DAT C6 8/8(8) UP perlweiß	1307381001-I
E-DAT C6 8/8(8) UP reinweiß	1307381002-I
E-DAT C6 8/8(8) UPk perlweiß	1307381101-I
E-DAT C6 8/8(8) UPk reinweiß	1307381102-I
E-DAT C6 8/8(8) UPO	1307381200-I

Hinweis

Liefereinheit 10 Stück

NEU

E-DAT C6

New wall outlet E-DAT C6

The requirements to passive components for network engineering are constantly increasing. Compatibility to leading switch series, installation to many different applications and Cat.6 HF transmission features have top priority.

The new **E-DAT C6** is Cat.6 12C-de-embedded tested according to EN 50173-1:2002 and certified by GHMT. The new smaller sized IDC terminal blocks offer better HF features and allow an ergonomic insertion of the wire pairs. By its spacious cable feeding from 8 directions the **E-DAT C6** wall outlet fits to nearly every application area as e.g. horizontal or vertical Trunking mounting, standard in-wall cup, in-floor boxes and surface mounting. Captive strain relief and shield connectivity (elastic) are integrated to cover of the cable feeding. In addition the wall outlet goes with face plate series of leading switch manufacturers thus providing an enhanced application area. The UPO version is designed for this purpose, it is supplied without cover frame and face plate. The AP, UP and UPk versions are additionally provided with dust protection covers to prevent contamination of the contacts. Equipotential bonding can be done directly at the wall outlet by a 6.3 mm cable lug.



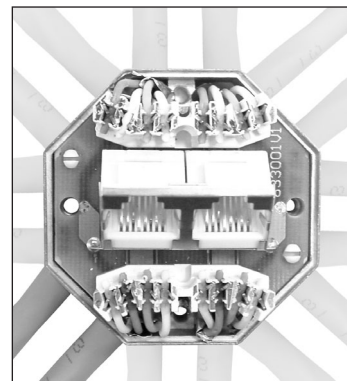
Installation to in-wall cup.



Trunking installation.

The Most Important at a Glance!

- certified Cat.6 12C-de-embedded according to EN 50173-1:2002
- goes with a lot of switch series
- convenient cable feeding from 8 directions
- one wall outlet for many applications
- larger cable entry
- mountable to in-wall box 58
- new IDC terminal block for ergonomic insertion of the wire pairs
- shield connection separated from strain relief, both are elastic and captive



Cable feeding from 8 directions.

Version	P/N
E-DAT C6 8/8(8) AP pearly white	1307380001-I
E-DAT C6 8/8(8) AP pure white	1307380002-I
E-DAT C6 8/8(8) UP pearly white	1307381001-I
E-DAT C6 8/8(8) UP pure white	1307381002-I
E-DAT C6 8/8(8) UPk pearly white	1307381101-I
E-DAT C6 8/8(8) UPk pure white	1307381102-I
E-DAT C6 8/8(8) UPO	1307381200-I

Note

packing unit 10 pieces

NEW