

ZTZ 42
218410

ZTZ 48
218412

ZTZ 60
218413

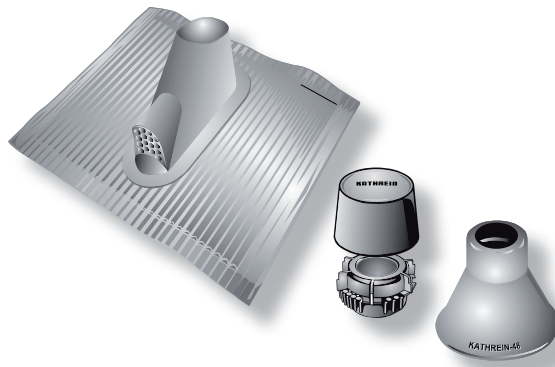
Merkmale

- Für die Befestigung von Masten mit einem zulässigen Biegemoment von 1650 Nm geeignet
- Standrohr und passendes Dachabdeckblech müssen separat bestellt werden
- Alle wichtigen Teile zur Montage eines Standrohres sind in diesem Set enthalten

Typ		ZTZ 42	ZTZ 48	ZTZ 60
Bestell-Nr.		218410	218412	218413
Passend für Mast-Ø	mm	42	48	60
Verpackungs-Einheit/Gewicht	St./kg	1 (20)/0,55	1 (20)/0,55	1 (20)/1,06

Technische Daten

Dachsparrenhalter-Montage-Zubehör-Set



ZTS 41ro
20410026

ZTS 41sw
20410027

Merkmale

- Zubehör-Set zur Montage der Dachsparrenhalter ZAS 40 und ZAS 41 (auch für andere Masten mit 48-mm-Ø geeignet)
- Das Set besteht aus:
 - ZTB 60xx: Alu-Abdeckblech (450 x 500 mm)
 - ZTC 08: Mastkappe zur Einführung von acht bzw. zehn Kabeln
 - ZTC 48: Abdeckkragen (Ø: 48 mm)

Typ		ZTS 41ro	ZTS 41sw
Bestell-Nr.		20410026	20410027
Farbe Dachabdeckblech		Ziegelrot	Schwarz
Passend für Mast-Ø	mm	48	48
Verpackungs-Einheit/Gewicht	St./kg	1/1,8	1/1,8

Technische Daten