

## Technische Daten

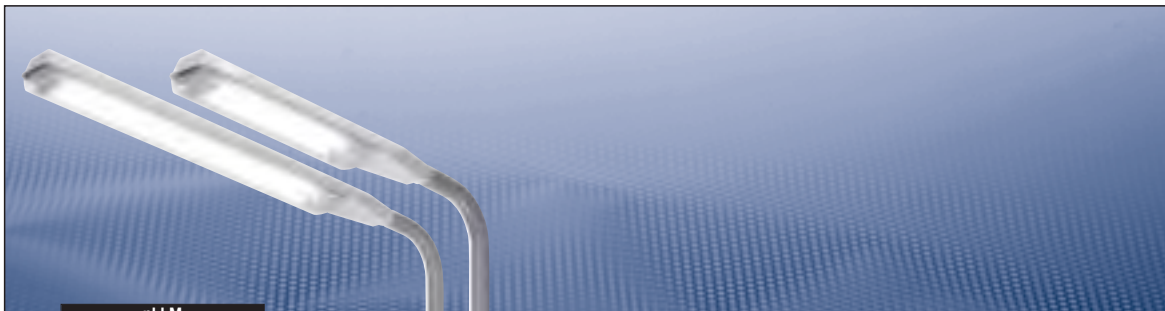
nLLK 08018/18	nLLK 08036	nLLK 08036/36	nLLK 08058	nLLK 08058/58
Kennzeichnung nach 94/9/EG	⚡ II 3 G Ex nA de/de mb IIC T4 ⚡ II 3 D Ex tD A22 IP66 T80 °C ⚡ II 2 D Ex tD A21 IP66 T80 °C			
Baumusterprüfbescheinigung	BVS 09 ATEX E 147			
EG-Baumusterprüfbescheinigung	BVS 09 ATEX E 162			
zulässige Umgebungstemperatur	-25 °C bis +50 °C / -25 °C bis +40 °C (2 x 58 W) -25 °C bis +45 °C (2 x 36 W 2/5 + 2/6 für CG-S-Version)			
Bemessungsspannung AC	220 V - 240 V AC			
Bemessungsspannung AC (CG-S)	220 V - 254 V AC			
Bemessungsspannung DC	220 V - 240 V DC			
Bemessungsspannung DC (CG-S)	195 V - 250 V DC			
Frequenz	50 - 60 Hz			
Leistungsfaktor cos φ	≥ 0,95			
Schaltung	EVG bzw. EVG/CG-S			
Anschlussklemmen	L1, N, PE (optional L1, L2, L3, N, PE) max. 2 x 2,5 mm <sup>2</sup> , Steckklemmen; optional Schraubklemmen max. 2 x 6 mm <sup>2</sup> eindrätig (L1, L2, L3, L, N, PE)			
Schutzklasse	I			
Lampenfassung	G13 nach IEC 60081			
Schutzart nach EN 60529	IP66			
Leitungseinführungen/Flanschplatte/Gehäusebohrungen	Ex e-Leitungseinführungen M25 x 1,5 (Kunststoff) für Leitungen von Ø 8 - 17 mm Option: M20 x 1,5 Metallgewinde			
Gehäusematerial	Glasfaserverstärkter Polyester			
Schutzhaube/-abdeckung	Polycarbonat			

	nLLK 08018/18
Bemessungsstrom	0,16 A / 0,17 A (CG-S-Variante)
Lampe/Leuchtmittel	2 x T26 / 18 W
Lampennennlichtstrom <sup>1)</sup>	2700 lm
Leuchtenbetriebswirkungsgrad	78 %
Abmessungen in mm (L x B x H)	760 x 188 x 130
Gewicht	ca. 3,6 kg / ca. 5,6 kg (CG-S-Variante)

	nLLK 08036	nLLK 08036/36
Bemessungsstrom	0,16 A	0,34 A / 0,35 A (CG-S-Variante)
Lampe/Leuchtmittel	1 x T26 / 36 W	2 x T26 / 36 W
Lampennennlichtstrom <sup>1)</sup>	3350 lm	6700 lm
Leuchtenbetriebswirkungsgrad	86 %	78 %
Abmessungen in mm (L x B x H)	1360 x 188 x 130	1360 x 188 x 130
Gewicht	ca. 5,6 kg	ca. 5,8 kg / ca. 8,0 kg (CG-S-Variante)

	nLLK 08058	nLLK 08058/58
Bemessungsstrom	0,27 A	0,53 A / 0,54 A (CG-S-Variante)
Lampe/Leuchtmittel	1 x T26 / 58 W	2 x T26 / 58 W
Lampennennlichtstrom <sup>1)</sup>	5200 lm	10400 lm
Leuchtenbetriebswirkungsgrad	83%	72%
Abmessungen in mm (L x B x H)	1660 x 188 x 130	1660 x 188 x 130
Gewicht	ca. 6,7 kg	ca. 6,9 kg / ca. 9,0 kg (CG-S-Variante)

<sup>1)</sup> Lampenabhängig

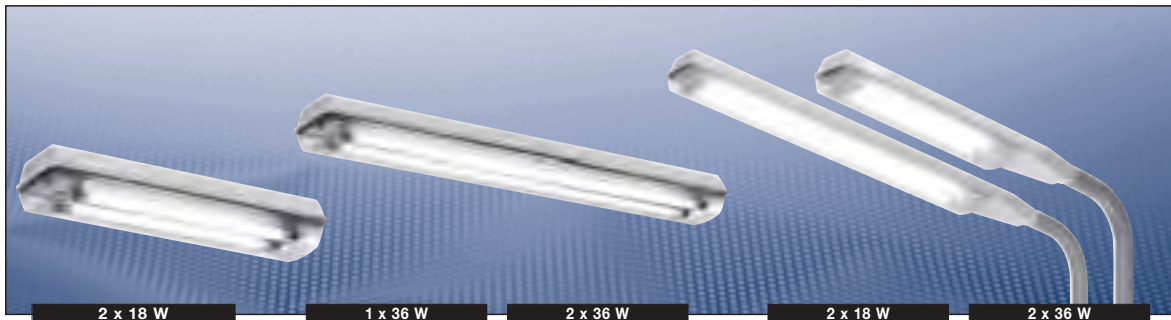


## Technische Daten

nLLM 08018/18   nLLM 08036/36	
Kennzeichnung nach 94/9/EG	Ⓢ II 3 G Ex nA de/de mb IIC T4 Ⓢ II 3 D Ex tD A22 IP66 T80 °C Ⓢ II 2 D Ex tD A21 IP66 T80 °C
Baumusterprüfbescheinigung	BVS 09 ATEX E 147
EG-Baumusterprüfbescheinigung	BVS 09 ATEX E 162
zulässige Umgebungstemperatur	-25 °C bis +50 °C
Bemessungsspannung	220 V - 240 V AC
Bemessungsspannung	220 V - 240 V DC
Frequenz	50 - 60 Hz
Leistungsfaktor cos φ	≥ 0,95
Schaltung	EVG
Anschlussklemmen	L, N, PE Schraubklemmen max. 2 x 6 mm <sup>2</sup> eindrätig
Schutzklasse	I
Lampenfassung	G13 nach IEC 60081
Schutzart nach EN 60529	IP66
Leitungseinführungen	1 x Ex e-Leitungseinführungen M25 x 1,5 (Kunststoff) für Leitungen von Ø 8 - 17 mm
Gehäusematerial	Glasfaserverstärkter Polyester
Schutzhaube/-abdeckung	Polycarbonat

	nLLM 08018/18	nLLM 08036/36
Bemessungsstrom	0,16 A	0,34 A
Lampe/Leuchtmittel	2 x T26 / 18 W	2 x T26 / 36 W
Lampennennlichtstrom <sup>1)</sup>	2700 lm	6700 lm
Leuchtenbetriebswirkungsgrad	78 %	78 %
Abmessungen in mm (L x B x H)	760 x 188 x 130	1360 x 188 x 130
Mastansatzstutzen	Ø 44 mm x 150 mm	Ø 44 mm x 150 mm
Gewicht	ca. 6,1 kg	ca. 8,4 kg

<sup>1)</sup> Lampenabhängig



## Bestellangaben

Typ	Anschluss- klemmen	Durchgangsverdrahtung		Leitungseinführungen <sup>3)</sup>	Verschluss	Bestell-Nr.
		einseitig	beidseitig			
<b>Typ nLLK 08018/18 (2 x 18 W)</b>						
1/3-1	1 x 3	x	–	1 x M25 x 1,5	1 x Schraub	<b>1 3465 218 001</b>
2/5-2	2 x 5	–	x	2 x M25 x 1,5	2 x Schraub	<b>1 3465 218 011</b>
2/6-2 M <sup>1) 4)</sup>	2 x 6	–	x	4 x M20 x 1,5	2 x Schraub	<b>1 3465 218 021</b>
<b>Typ nLLK 08018/18 CG-S<sup>2)</sup> (2 x 18 W)</b>						
2/6-2 <sup>4)</sup>	2 x 6	–	x	2 x M25 x 1,5	2 x Schraub	<b>1 3465 218 912</b>
2/6-M <sup>1) 4)</sup>	2 x 6	–	x	4 x M20 x 1,5	2 x Schraub	<b>1 3465 218 922</b>
<b>Typ nLLM 08018/18 (2 x 18 W)</b>						
1/3-1	1 x 3	–	–	1 x M25 x 1,5	–	<b>1 3465 218 101</b>
<b>Typ nLLK 08036 (1 x 36 W)</b>						
1/3-1	1 x 3	x	–	1 x M25 x 1,5	1 x Schraub	<b>1 3465 136 001</b>
2/5-2	2 x 5	–	x	2 x M25 x 1,5	2 x Schraub	<b>1 3465 136 011</b>
2/6-2M <sup>1) 4)</sup>	2 x 6	–	x	4 x M20 x 1,5	2 x Schraub	<b>1 3465 136 021</b>
<b>Typ nLLK 08036/36 (2 x 36 W)</b>						
1/3-1	1 x 3	x	–	1 x M25 x 1,5	1 x Schraub	<b>1 3465 236 001</b>
2/5-2	2 x 5	–	x	2 x M25 x 1,5	2 x Schraub	<b>1 3465 236 011</b>
2/6-2M <sup>1) 4)</sup>	2 x 6	–	x	4 x M20 x 1,5	2 x Schraub	<b>1 3465 236 021</b>
<b>Typ nLLK 08036/36 CG-S<sup>2)</sup> (2 x 36 W)</b>						
2/6-2 <sup>4)</sup>	2 x 6	–	x	2 x M25 x 1,5	2 x Schraub	<b>1 3465 236 912</b>
2/6-2M <sup>1) 4)</sup>	2 x 6	–	x	4 x M20 x 1,5	2 x Schraub	<b>1 3465 236 922</b>
<b>Typ nLLM 08036/36 (2 x 36 W)</b>						
1/3-1	1 x 3	–	–	1 x M25 x 1,5	–	<b>1 3465 236 101</b>
<b>Typ nLLK 08058 (1 x 58 W)</b>						
1/3-1	1 x 3	x	–	1 x M25 x 1,5	1 x Schraub	<b>1 3465 158 001</b>
2/5-2	2 x 5	–	x	2 x M25 x 1,5	2 x Schraub	<b>1 3465 158 011</b>
2/6-2M <sup>1) 4)</sup>	2 x 6	–	x	4 x M20 x 1,5	2 x Schraub	<b>1 3465 158 021</b>
<b>Typ nLLK 08058/58 (2 x 58 W)</b>						
1/3-1	1 x 3	x	–	1 x M25 x 1,5	1 x Schraub	<b>1 3465 258 001</b>
2/5-2	2 x 5	–	x	2 x M25 x 1,5	2 x Schraub	<b>1 3465 258 011</b>
2/6-2M <sup>1) 4)</sup>	2 x 6	–	x	4 x M20 x 1,5	2 x Schraub	<b>1 3465 258 021</b>
<b>Typ nLLK 08058/58 CG-S<sup>2)</sup> (2 x 58 W)</b>						
2/6-2 <sup>4)</sup>	2 x 6	–	x	2 x M25 x 1,5	2 x Schraub	<b>1 3465 258 912</b>
2/6-2M <sup>1) 4)</sup>	2 x 6	–	x	4 x M20 x 1,5	2 x Schraub	<b>1 3465 258 922</b>

<sup>1)</sup> M: mit Metallgewinde, ohne Leitungseinführung

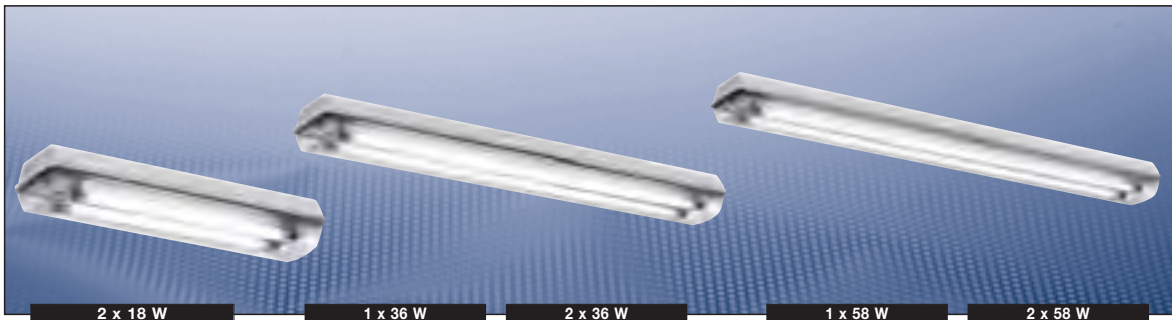
<sup>2)</sup> CG-S: Ausführung als einzelüberwachte Notleuchte zum Betrieb an CEAG-Notlichtversorgungssystemen

<sup>3)</sup> Mit Staubschutzkappe bei unverschlossener Einführung/Metallgewinde

<sup>4)</sup> Mit Schraubklemmen max. 2 x 6 mm<sup>2</sup> eindrätig

**Ausführungen mit Leuchtschalter auf Anfrage.**

**Lieferung erfolgt ohne Leuchtmittel und Befestigungsmaterial.**



## Zubehör

### Leuchtmittel für Leuchte nLLK08/nLLM08

Lampentyp Sockel/ Durchmesser	Leistung	Lichtstrom Lichtfarbe	Bestell-Nr.
Zweistiftsockel G13 T26/Ø 26 mm (T8) G13-60081-IEC-2220-1	18 W	1350 lm weiß	3 2475 900 001
Zweistiftsockel G13 T26/Ø 26 mm (T8) G13-60081-IEC-2420-1	36 W	3350 lm weiß	3 2475 900 002
Zweistiftsockel G13 T26/Ø 26 mm (T8) G13-60081-IEC-2520-1	58 W	5200 lm weiß	3 2475 900 003
Aura-Ultimate T26/Ø 26 mm (T8) Longlife G13-Sockel	18 W 36 W 58 W	1300 lm weiß 3350 lm weiß 5200 lm weiß	3 2475 900 087 3 2475 900 088 auf Anfrage

### Serien nLLK 08... und nLLM 08...

Typ	Bestell-Nr.
Sechskant-Steckschlüssel SW 13	3 2485 000 005

### Serien nLLM 08018/18 und nLLM 08036/36

Typ	Bestell-Nr.
Einseitige Durchgangsverdrahtung 2/6 mit 2 Einführungen M25, einschließlich Klemmen und Befestigungsmaterial	2 2218 602 000

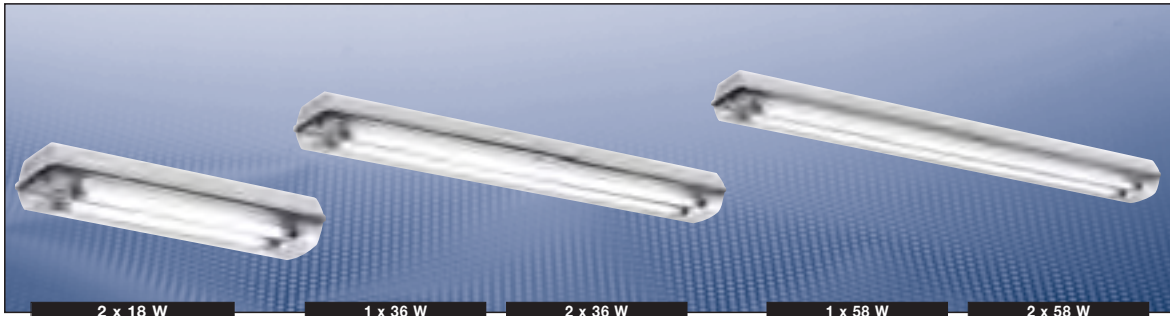
### Befestigungs- und Montagmaterial nLLK 08

Typ/ Kurzzeichen	Korrosions- schutz	Verp.-Einheit pro Leuchte	Bestell-Nr.
Ringschraube A2	verzinkt	2	2 2480 002 000
Sechskantschraube S4	Edelstahl	2	2 2480 054 000
Deckenbügel D92 mit Schrauben und Polyamidscheiben	Edelstahl	2	2 2480 092 000

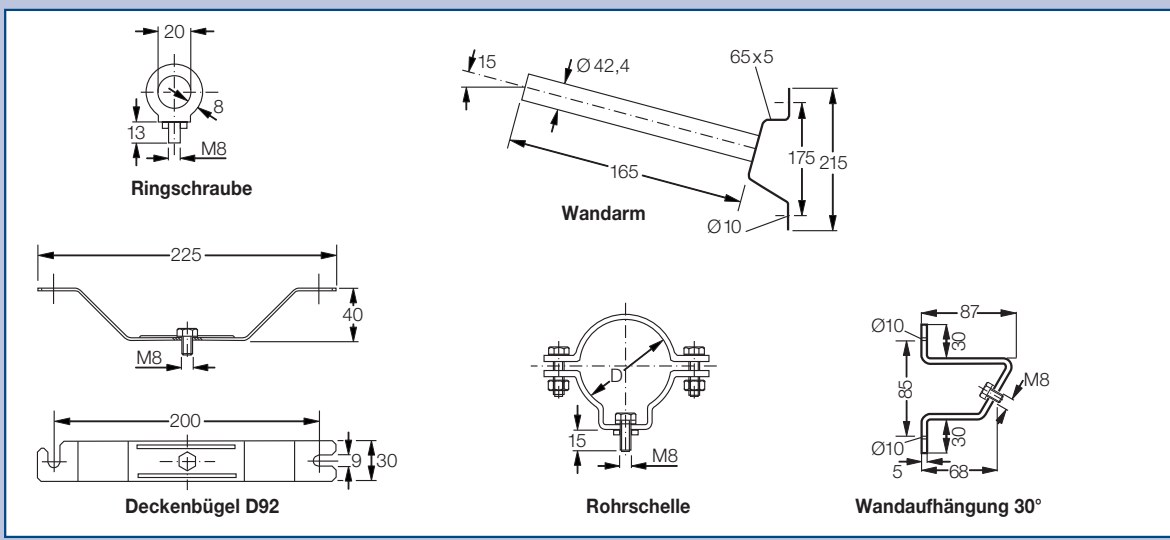
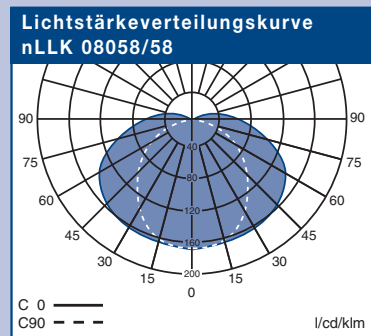
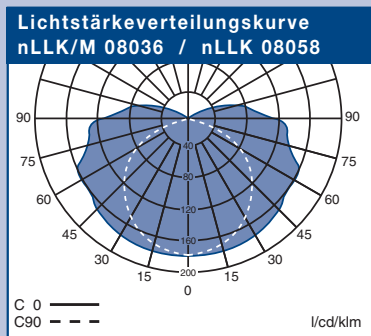
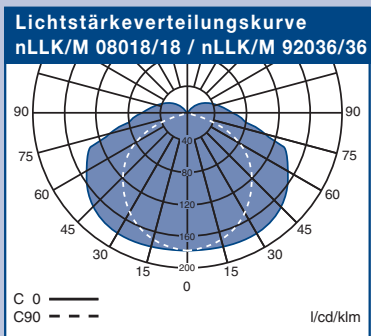
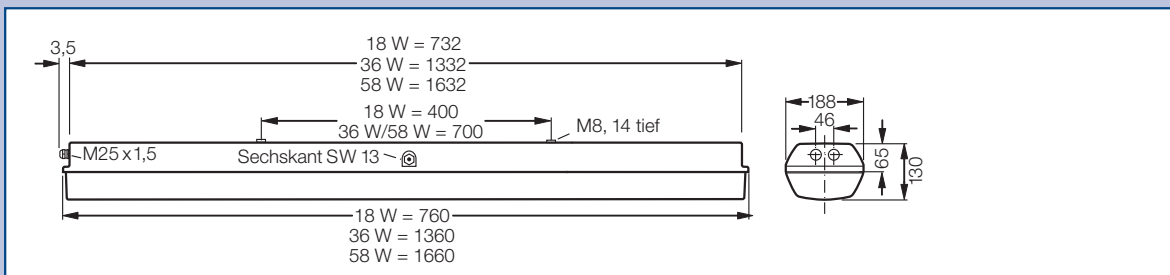
### Befestigungs- und Montagmaterial nLLK 08... und nLLM 08...

Typ/ Kurzzeichen	Korrosions- schutz	für Rohr DIN	Außen Ø D (mm)	Verp.-Einheit pro Leuchte	Bestell-Nr.
Rohrschelle					
R12	feuerverzinkt	1 1/4"	38 - 42	2	2 2480 462 000
R14	CrNi	1 1/4"	38 - 42	2	2 2480 464 000
R22	feuerverzinkt	1 1/2"	47 - 51	2	2 2480 472 000
R24	CrNi	1 1/2"	47 - 51	2	2 2480 474 000
R32	feuerverzinkt	2"	56 - 60	2	2 2480 482 000
R34	CrNi	2"	56 - 60	2	2 2480 484 000
Wandarm W27	feuerverzinkt		42,4	1	2 2483 027 000
Wandbefestigung 30° mit Schrauben und Polyamidscheiben	feuerverzinkt			2	2 2480 000 122

**Metall-Kabel- und Leitungseinführungen M20/M25, siehe Seite 8.10!**  
**Komplette Leuchtenmontagesysteme siehe Seite 2.70 bis 2.76.**



**Maßzeichnungen | Lichtstärkeverteilungskurven | Zubehör**



Maßangaben in mm

1  
2  
3  
4  
5  
6  
7  
8  
9  
10  
11  
12