

3 1540 000 168 (B)





### 1. Sicherheitshinweise:

**Zielgruppe:**  
Elektrofachkräfte und unterwiesene Personen.

**Beachten Sie die nationalen Unfallverhütungs- und Sicherheitsvorschriften und die nachfolgenden Sicherheitshinweise, die in dieser Betriebsanleitung mit einem (  $\Delta$  ) gekennzeichnet sind!**

- Dieses Ladegerät darf nicht im Ex-Bereich (gem. VDE 0165) eingesetzt werden!
- Die auf dem Ladegerät angegebenen Daten sind zu beachten!
- Umbauten oder Veränderungen an dem Ladegerät sind nicht zulässig!
- Das Ladegerät ist bestimmungsgemäß in unbeschädigtem und einwandfreiem Zustand zu betreiben!
- Als Ersatz dürfen nur Originalteile von CEAG verwendet werden!
- Reparaturen dürfen nur von CEAG oder einer qualifizierten „Elektrofachkraft“ durchgeführt werden!
- Mit diesem Ladegerät darf nur die Leuchte SEB 8/ SEB 5 geladen werden (siehe auch Betriebsanleitung SEB 8/ SEB 5)!
- Es dürfen keine nichtladbaren Zellen (Primärzellen) geladen werden!
- Vor dem Öffnen des Ladegerätes den Netzstecker ziehen!
- Überprüfen Sie vor der Inbetriebnahme die korrekte Funktion und den einwandfreien Zustand des Ladegerätes in Übereinstimmung mit dieser Betriebsanleitung und anderen zutreffenden Bestimmungen!

### 2. Normenkonformität:

Dieses Ladegerät entspricht den Anforderungen der DIN EN 60335-1 und der EG-Richtlinie „Elektromagnetische Verträglichkeit“ (89/336/EWG).

Das Ladegerät wurde entsprechend dem Stand der Technik und gemäß EN 29001 (ISO 9001) entwickelt, gefertigt und geprüft.

Dieses Ladegerät ist zum Einsatz in geschützten, trockenen Räumen geeignet.

### 3. Technische Daten:

Ladegerät:	LG 443/ LG 443/1
Anschlußspannung	
Typ LG 443:	220V - 250V 50/60Hz
Typ LG 443/1:	108 V - 132 V/ 60 Hz
Anschlußleistung:	14 VA
Ladezeit:	siehe Betriebsanleitung SEB 8/ SEB 5

#### Zulässige

#### Umgebungstemperaturen:

(siehe auch Betriebsanleitung SEB 8/ SEB 5)

Im Ladebetrieb: -40°C bis +30°C

Lagerung in Originalverpackung: -40°C bis +60°C

#### Schutzart nach

**EN 60529 (IEC 529):** IP 31

#### Schutzklasse nach

**EN 60598:** II

#### Gerätegeometrie:

Abmessungen  
in mm (T x B x H) 155 x 165 x 111  
Gewicht: ca. 1,25 kg

### 4. Beschreibung und Anwendung:

Das Ladegerät ist für die Ladung und das Aufbewahren der Leuchte SEB 8/ SEB 5 geeignet (siehe auch Betriebsanleitung SEB 8/ SEB 5). Es ist mit einer ca. 1,5 m langen Netzleitung mit Netzstecker ausgerüstet. In der Rückwand des Ladegerätes befinden sich drei Bohrungen, die zur Befestigung des Ladegerätes benutzt werden können (beige-fügte Bohrschablone).



#### Laden der Leuchten:

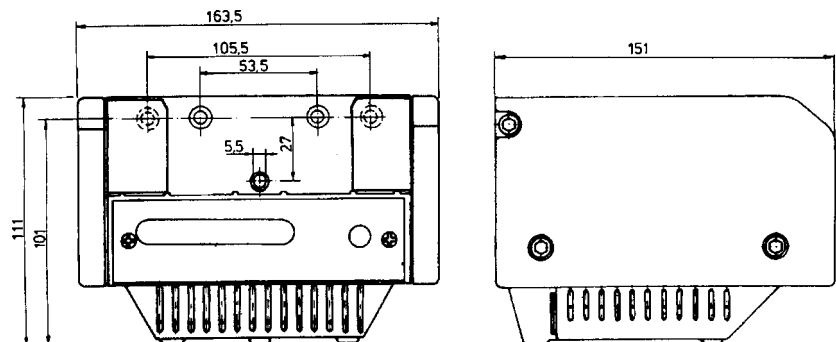
**Die Leuchten dürfen nur außerhalb explosionsgefährdeter Bereiche geladen werden!**

Leuchte von oben, Lichtaustritt vorn, in das Ladegerät einsetzen und eindrücken.

Ladefunktion und Ladeabläufe sind der Betriebsanleitung der eingesetzten Leuchte zu entnehmen.

**Programmänderungen und Programm-ergänzungen vorbehalten.**

Maße in mm





### 1. Safety instructions:

**For skilled electricians and trained personnel in accordance with national legislation, including the relevant standards and, where applicable, in acc. with IEC 79-17 on electrical apparatus for explosive atmospheres.**

**Observe the national safety rules and regulations for prevention of accidents as well as the following safety instructions which are marked with an (  $\Delta$  ) in these operating instructions!**

- The charger must not be installed in a hazardous location!**
- The indications on the charger are to be observed!**
- Modifications to the charger or changes of its design are not permitted!**
- intended purpose and in perfect condition!**
- For replacing components, only genuine CEAG spare parts may be used!**
- Repairs may only be carried out by CEAG or a qualified "electrician"!**
- Only the type SEB 8/ SEB 5 lamp may be charged by means of this charger (also see SEB 8/ SEB 5 operating instructions)!**
- Non-rechargeable batteries (dry batteries) must not be put in the charger!**
- Prior to opening the charger, pull the mains plug!**
- Prior to putting the charger into service, check its correct functioning and perfect condition in accordance with these operating instructions and other applicable regulations!**

### 2. Conformity with standards:

This charger meets the requirements of DIN EN 60335-1 and of the EC directive on "Electromagnetic compatibility" (89/336/EEC). The charger has been designed, manufactured and tested according to the state of the art and to EN 29001 (ISO 9001).

This charger is suitable for use in protected and dry locations.

### 3. Technical data

Charger:	LG 443/LG 443/1
Input voltage	
Type LG 443:	220V - 250V 50/60Hz
Type LG 443/1:	108 V - 132 V/60 Hz
Power input:	14 VA
Recharge period:	See operating instructions SEB 8/ SEB 5

#### Permissible ambient temperatures

(also see SEB 8/ SEB5 operating instructions) during the charging process:

process:	-40°C to +30°C
Storage in original packing:	-40°C to +60°C

**Protection category to EN 60529 (IEC 529):** IP 31

**Insulation class to EN 60598:** II

#### Geometrical data of the charger:

Dimensions in mm (d x w x h):	155 x 165 x 111
Weight:	approx. 1.25 kg

### 4. Description and application

The charger serves for charging and storing the SEB 8/ SEB 5 portable lamp (also see SEB 8/ SEB 5 operating instructions). It is fitted with an apx. 1.5 m long mains connecting lead with mains plug. On the back of the charger there are three drilled holes which can be used for fastening the charger (see attached drilling template).



#### Charging the lamps:

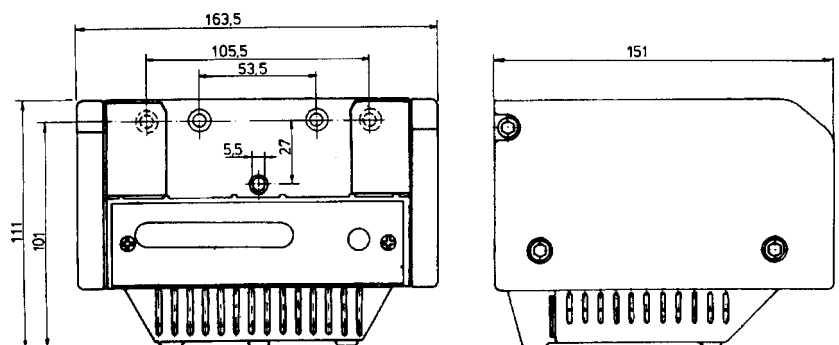
**The lamps may be charged outside of hazardous areas only!**

Put the lamp in the charger from above, with the light aperture to the front, and press it down.

As to the charging function and charging process, see the operating instructions of the lamp on charge.

**Subject to alteration or supplement of the product series.**

Dimensions in mm





### 1. Consignes de sécurité:

**Pour le personnel électricien qualifié et le personnel instruit suivant la réglementation légale, y compris les normes respectives ainsi que, le cas échéant, CEI 79-17 pour appareils électriques utilisables en atmosphère explosive.**

**Respecter les prescriptions nationales de sécurité et de prévoyance contre les accidents ainsi que les consignes de sécurité qui suivent dans ce mode d'emploi et qui sont marquées d'un ( ⚠ )!**

- Ce chargeur ne doit pas être employé dans une atmosphère explosive!**
- Les indications sur le chargeur doivent être observées!**
- Il n'est pas permis de transformer ou de modifier le chargeur!**
- Il ne doit être utilisé que pour la fonction qui lui est dévolue et qu'en parfait état de service!**
- Pour le remplacement des pièces, seules des pièces de rechange d'origine CEAG sont admises!**
- Des réparations ne doivent être effectuées que par CEAG ou par un «électricien» qualifié.**
- Seule la lampe SEB 8/ SEB5 doit être chargée sur ce chargeur (aussi voir le mode d'emploi SEB 8/ SEB 5)!**
- Il n'est pas permis de charger des batteries non chargeables (piles sèches)!**
- Tirer la fiche secteur avant d'ouvrir le chargeur!**
- Avant de mettre le chargeur en service, vérifiez son fonctionnement correct et son bon état de service en conformité avec ce mode d'emploi et avec d'autres règlements y applicables!**

### 2. Conformité avec les normes:

Ce chargeur est conforme aux exigences de la norme DIN EN 60335-1 ainsi que de la directive CE sur «La compatibilité électromagnétique» (89/336/CEE). Le chargeur a été conçu, construit et testé selon l'état actuel de la technique et selon EN 29001 (ISO 9001).

Ce chargeur convient à l'emploi dans des locaux protégés et secs.

### 3. Caractéristiques techniques:

Chargeur:	LG 443/ LG 443/1
Tension secteur	
Type LG 443:	220V -250V 50/60Hz
Type LG 443/1:	108 V - 132 V/60 Hz
Puissance absorbée:	14 VA
Durée de charge:	voir mode d'emploi SEB 8/ SEB 5

#### Températures ambiantes admissibles:

(aussi voir le mode d'emploi SEB 8/ SEB5)  
pendant le déroulement de la charge: -40°C à +30°C  
stockage dans l'emballage original: -40°C à +60°C

#### Indice de protection selon EN 60529 (CEI 529):

IP 31

#### Classe d'isolation selon EN 60598:

II

#### Géométrie du chargeur:

Dimensions  
en mm (p x l x h): 196 x 97 x 126  
Poids: env. 1,25 kg

### 4. Description et utilisation:

Le chargeur sert de dispositif de charge et de stockage pour la lampe SEB 8/ SEB 5 (aussi voir le mode d'emploi SEB 8/ SEB 5). Il est muni d'un cordon de raccordement d'env. 1,5 mètres de longueur avec fiche secteur. La paroi arrière est munie de trois perçages qui servent à la fixation du chargeur (gabarit de perçage joint).

#### Charge des lampes:



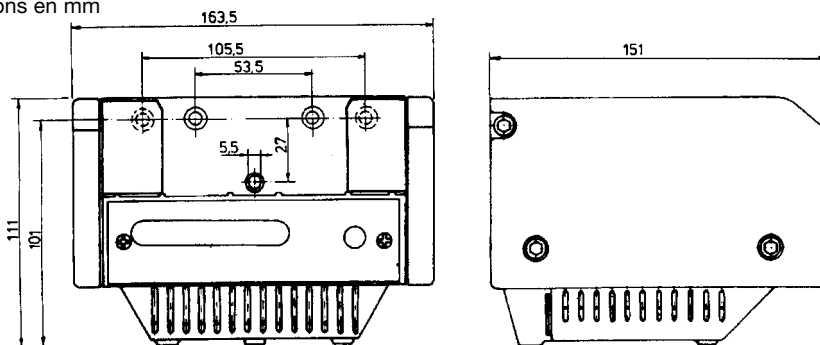
**Les lampes ne doivent être chargées qu'en dehors d'une atmosphère explosive!**

La lampe est placée d'en haut dans le chargeur et enfoncée, la sortie de lumière étant dirigée vers l'avant.

Quant à la fonction et au processus de charge, voir le mode d'emploi de la lampe mise dans le chargeur.

**Sous réserve de modifications ou de supplément de cette série de produits.**

Dimensions en mm



**Konformitätserklärung  
Declaration of Conformity  
Déclaration de conformité**

CEAG Sicherheitstechnik GmbH

(Name des Anbieters - offerer name - nom du soumissionnaire)

Senator-Schwartz-Ring 26, D-59494 Soest

(Anschrift - address - adresse)

erklären in alleiniger Verantwortung, daß das Produkt  
hereby declare in our sole responsibility that the product  
déclarons de notre seule responsabilité que le produit

SEB 8, SEB 8L, LG 443 und Kfz.-Halter 90

(Bezeichnung, Typ oder Modell - designation, type or model - désignation, type ou modèle)

auf das sich diese Erklärung bezieht, mit der/den folgenden Norm(en) oder  
normativen Dokument(en) übereinstimmt.  
which is subject of this declaration, is in conformity with the following  
standards or normative documents.  
auquel cette déclaration se rapporte, est conforme aux normes ou aux documents  
normatifs suivants.

DIN EN 50081-1 (03/93). EN 50082-2 (1995)

Titel und/oder Nummer sowie Ausgabedatum der Norm(en) oder der anderen normativen Dokumente  
title and/or No. and date of issue of the standard(s) or normative documents  
titre et/ou No. ainsi que date d'émission des normes ou d'autres documents normatifs

(falls zutreffend - if applicable - si applicable)

Gemäß den Bestimmungen der Richtlinie \_\_\_\_\_

According to the terms of the directive \_\_\_\_\_

Selon les prescriptions de la directive \_\_\_\_\_

Elektromagnetische Verträglichkeit (89/336/EWG)

Electromagnetic compatibility (89/336/EWG)

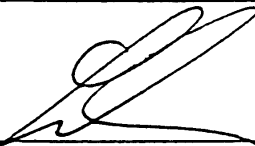
Compatibilité électromagnétique (89/336/EWG)

Soest, den 02.01.1996

(Ort und Datum der Ausstellung)

(Place and date of issue)

(lieu et date de délivrance)



Leiter Entwicklung

Head of development dept.

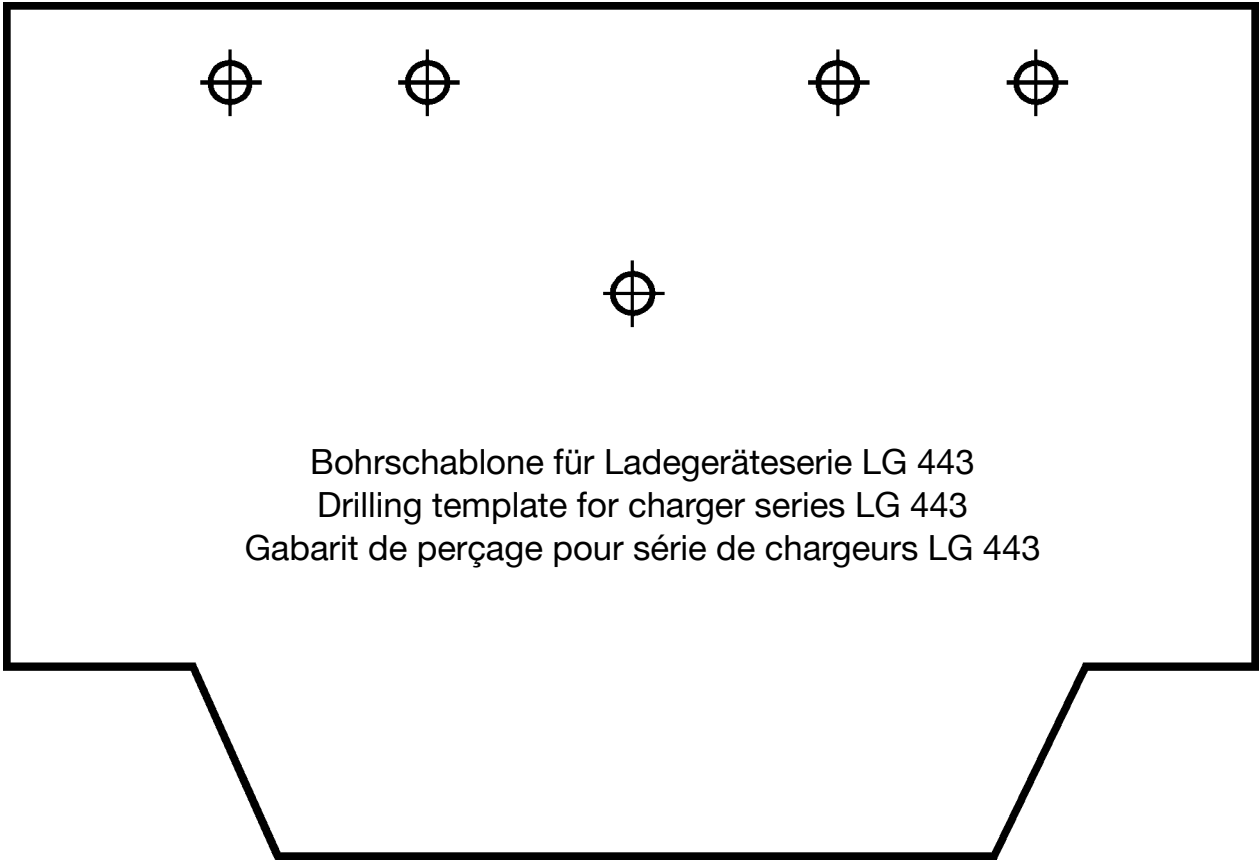
Chef du bureau d'études



Leiter Qualitätswesen

Head of quality assurance dept

Chef du dépt. assurance de la qualité



3 1540 000 168(B)/2/1.99/XX  
Technische Änderungen vorbehalten!  
Betriebsanleitung gültig ab 11.1999

**COOPER Crouse-Hinds**

**CEAG Sicherheitstechnik GmbH**

Senator-Schwartz-Ring 26  
D-59494 Soest/Germany  
Telefon 02921/69-0  
Telefax 02921/69-633