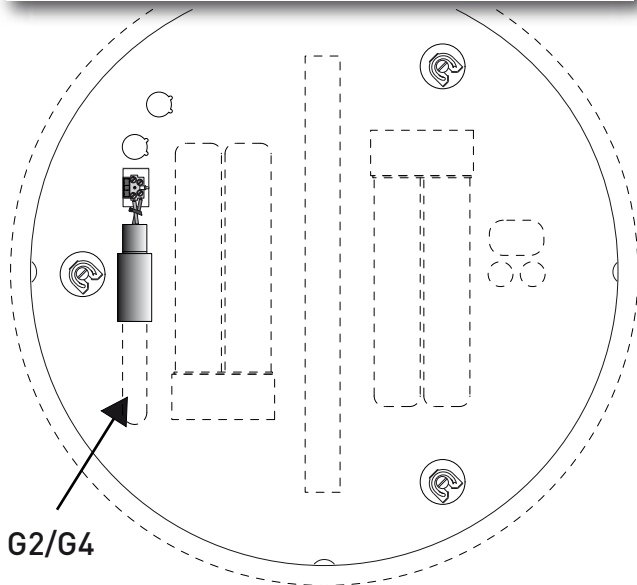


7403 N/2xTCF24 E

7403 N/2xTCF36 E



G2/G4

**(D) Hinweis zur Aufbewahrung**

Bewahren Sie diese Montageanleitung für eventuelle Wartungs- oder Demontearbeiten auf, bzw. stellen Sie diese Montageanleitung dem entsprechenden Personal zur Verfügung.

**(GB) Storage note**

Store these mounting instructions for any future maintenance or demounting, or make these mounting instructions available to the appropriate personnel.

**(F) Remarque relative à la conservation**

Conserver ces instructions de montage pour d'éventuels travaux de maintenance ou de démontage ou encore les mettre à disposition du personnel compétent.

**(I) Consigli per la custodia**

Conservare le istruzioni di montaggio per eventuali operazioni di manutenzione o smontaggio, o metterle a disposizione del personale addetto.

**(E) Indicación de conservación**

Conserve estas instrucciones de montaje para posibles tareas de mantenimiento y desmontaje o ponga estas instrucciones de montaje a disposición del personal correspondiente.

**(NL) Aanwijzing m.b.t. bewaren**

Bewaar deze montagehandleiding voor eventuele onderhouds- of demontagewerkzaamheden, of stel deze montagehandleiding het desbetreffende personeel ter beschikking.

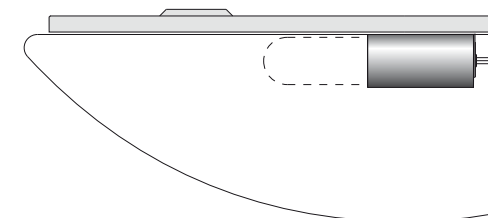


**TRILUX**

**Montageanleitung  
Mounting instructions  
Instructions de montage  
Istruzioni di montaggio  
Instrucciones de montaje  
Montagehandleiding**

**682/1**

281 212 / VII 07



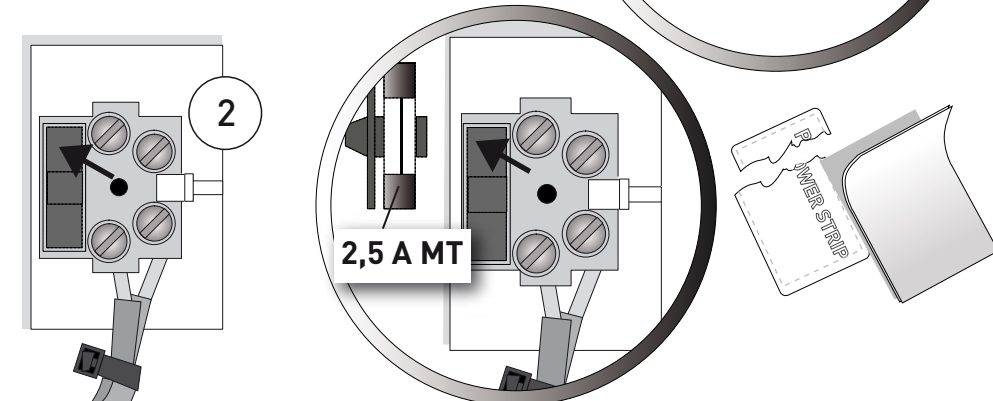
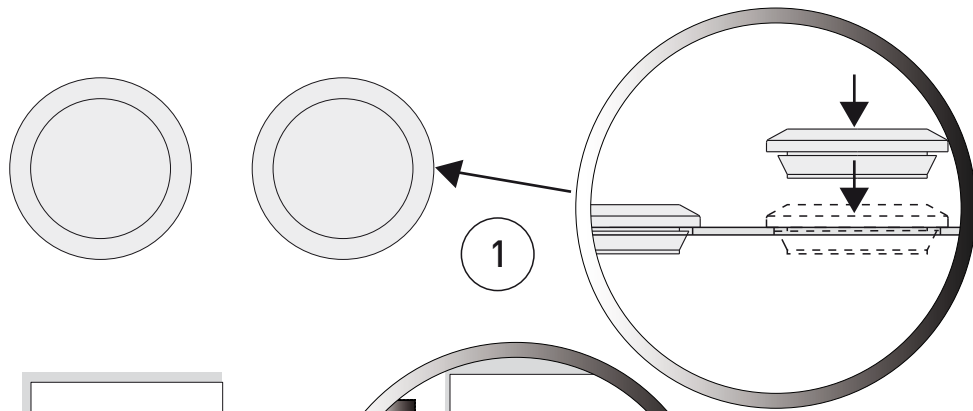
**TRILUX GmbH & Co. KG**

Postfach 1960 · D-59753 Arnsberg

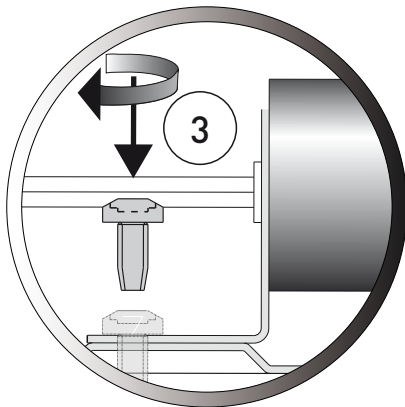
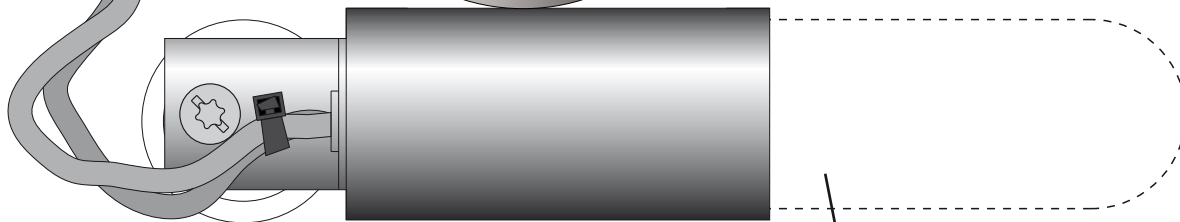
Tel. +49 (0) 29 32.301-0

Fax +49 (0) 29 32.301-375

info@trilux.de · www.trilux.de



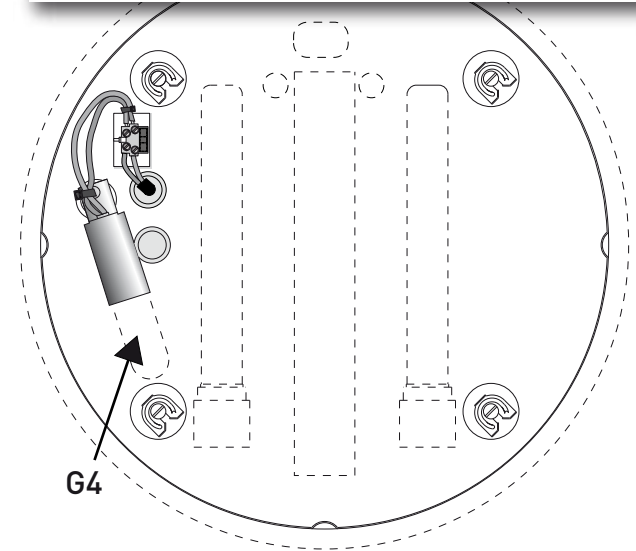
- Ⓓ Klebestreifen benutzen.
- ⒼⒷ Use adhesive tape.
- Ⓕ Utiliser le papier collant.
- Ⓘ Usare il nastro adesivo.
- Ⓔ Utilizar la cinta adhesiva.
- ⓃⓁ Plakband gebruiken.



G2 (25W/L=115mm)  
G4 (15/25W, L=85mm)

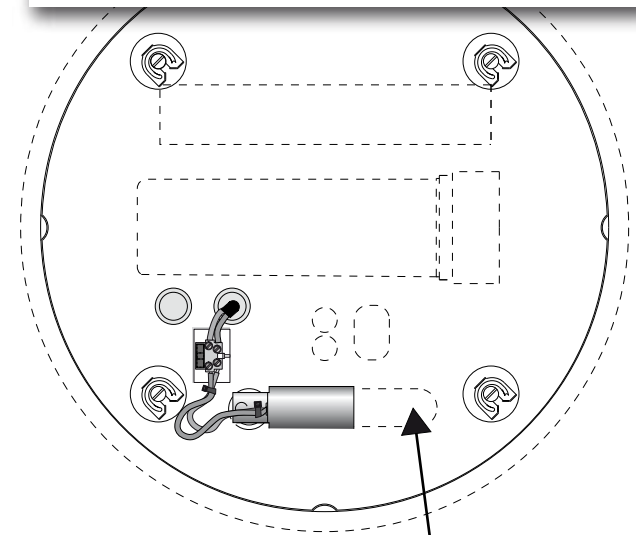
7402 N/TC11 E

7402 N/TC18 E



G4

7402 N/1xTCF36 E



G2/G4