

**78323.000** Silber  
Länge 3000mm

### Produktbeschreibung

Auflageflächen für Deckenplatten.

Aluminiumprofil, eloxiert.

4 isolierte Kupferleiter und eingepresster Schutzleiter.

Anwendung als DALI Stromschiene: Ein Stromkreis 16A und zwei Leiter zum Anschluss an die DALI Datenleitung.

Anwendung als 3-Phasen-Stromschiene: Drei getrennt schaltbare Stromkreise je 16A.

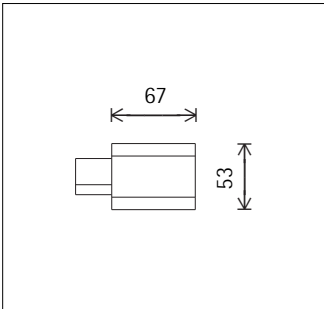
Das ERCO Stromschienen-System ist nach IEC 60570 (EN 60570/VDE 0711 Teil 300) genehmigt.

Gewicht 3,60kg

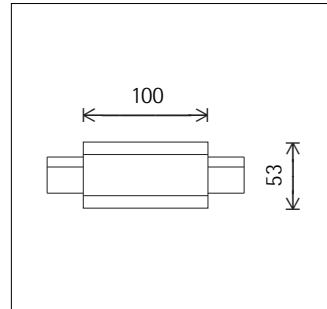
## Zubehör



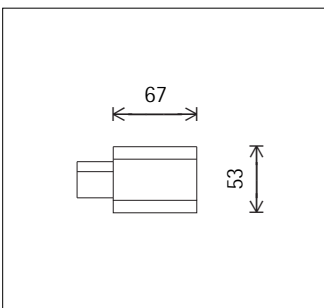
**79360.000**  
3-Phasen-Einspeisung  
Schwarz  
Kunststoff.  
Schutzleiter rechts.



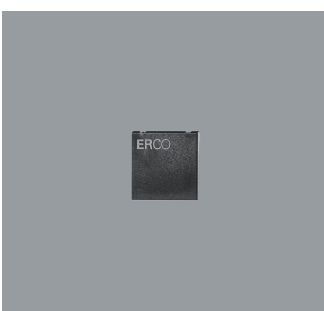
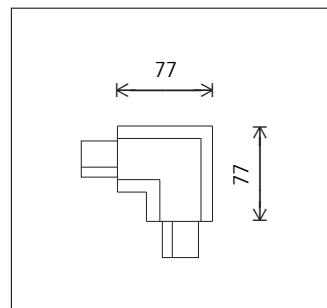
**79363.000**  
3-Phasen-Kupplung  
Schwarz  
Kunststoff.  
Einspeisung möglich. Durchverdrahtung.



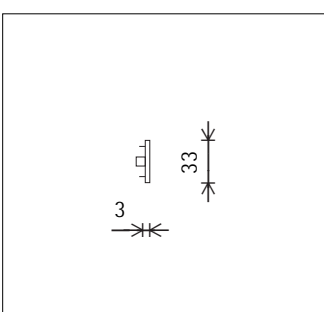
**79361.000**  
3-Phasen-Einspeisung  
Schwarz  
Kunststoff.  
Schutzleiter links.



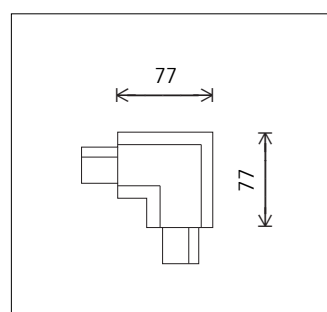
**79364.000**  
3-Phasen-Eckverbinder  
Schwarz  
Kunststoff.  
Schutzleiter innen. Einspeisung möglich. Durchverdrahtung.



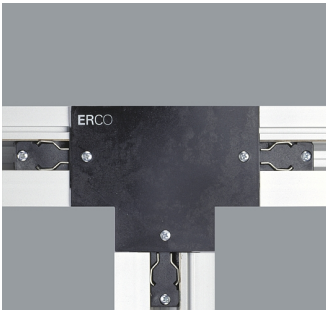
**79322.000**  
Endplatte  
Schwarz  
Kunststoff.  
日本



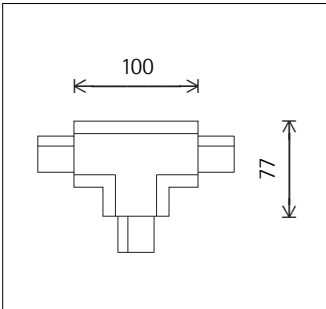
**79365.000**  
3-Phasen-Eckverbinder  
Schwarz  
Kunststoff.  
Schutzleiter außen. Einspeisung möglich. Durchverdrahtung.



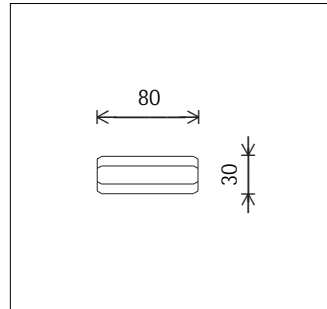
## Zubehör



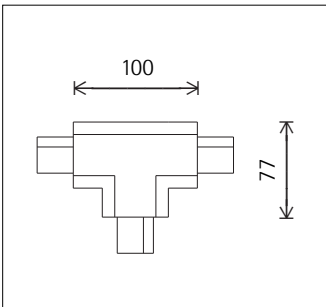
**79366.000**  
3-Phasen-T-Verbinder  
Schwarz  
Kunststoff.  
Schutzleiter rechts. Einspeisung möglich. Durchverdrahtung.  
☑️ ☑️



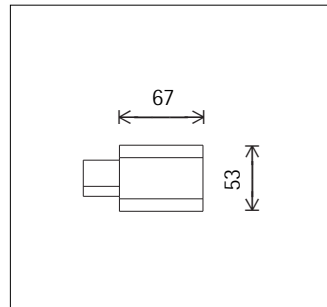
**79335.000**  
Kupplung  
Schwarz  
für abstandslose Montage von ERCO Stromschienen.  
Kunststoff.  
日本 ☑️ ☑️



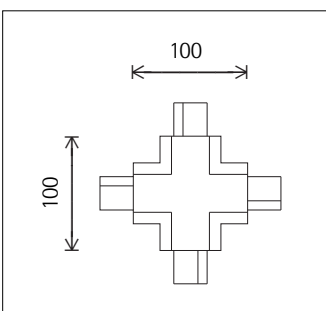
**79367.000**  
3-Phasen-T-Verbinder  
Schwarz  
Kunststoff.  
Schutzleiter links. Einspeisung möglich. Durchverdrahtung.  
☑️ ☑️



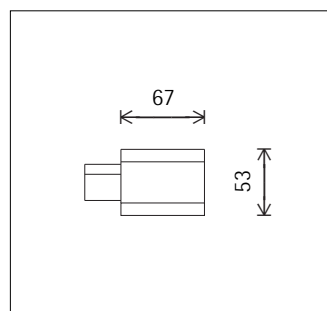
**79260.000**  
DALI Einspeisung  
Schwarz  
Kunststoff.  
Schutzleiter rechts.  
☑️ ☑️



**79368.000**  
3-Phasen-Kreuzverbinder  
Schwarz  
Kunststoff.  
Einspeisung möglich. Durchverdrahtung.  
☑️ ☑️





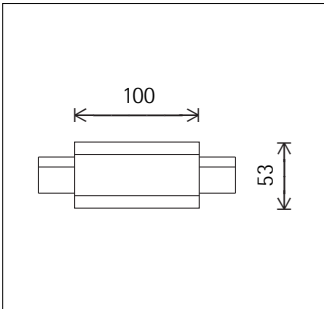
**79261.000**  
DALI Einspeisung  
Schwarz  
Kunststoff.  
Schutzleiter links.  
☑️ ☑️


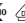


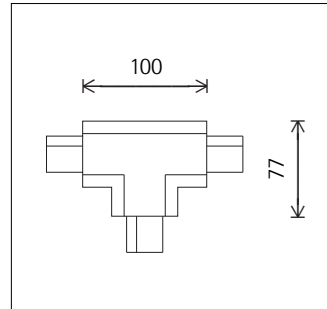
## Zubehör





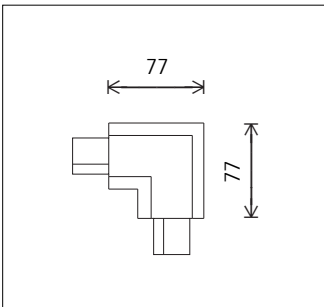
**79263.000**  
DALI Kupplung  
Schwarz  
Kunststoff.  
Durchverdrahtung. Einspeisung möglich.  
 


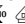


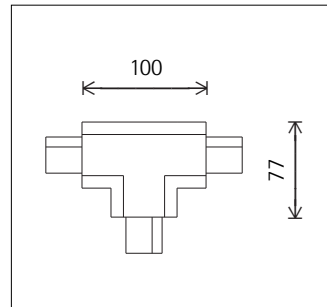
**79266.000**  
DALI T-Verbinder  
Schwarz  
Kunststoff.  
Schutzleiter rechts. Einspeisung möglich. Durchverdrahtung.  
 


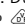


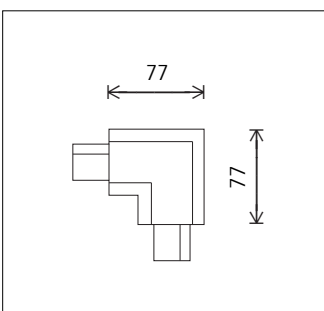
**79264.000**  
DALI Eckverbinder  
Schwarz  
Kunststoff.  
Schutzleiter innen. Einspeisung möglich. Durchverdrahtung.  
 


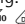


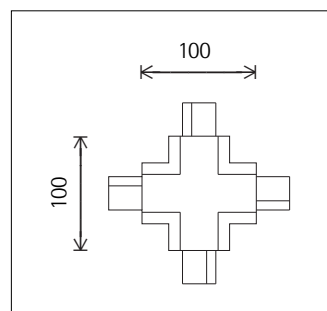
**79267.000**  
DALI T-Verbinder  
Schwarz  
Kunststoff.  
Schutzleiter links. Einspeisung möglich. Durchverdrahtung.  
 



**79265.000**  
DALI Eckverbinder  
Schwarz  
Kunststoff.  
Schutzleiter außen. Einspeisung möglich. Durchverdrahtung.  
 



**79268.000**  
DALI Kreuzverbinder  
Schwarz  
Kunststoff.  
Einspeisung möglich. Durchverdrahtung.  
 



## Zubehör



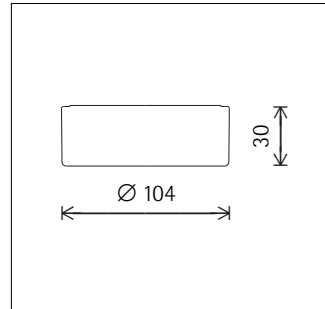
**79052.000**  
ERCO 3-Phasen-Adapter  
Schwarz  
Mit Schukokupplung. 250V, 6A.  
Wendelleitung 3x0,75mm<sup>2</sup>.  
L 700/1400mm.



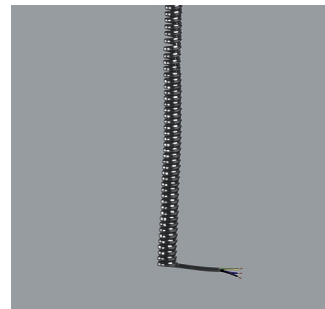
**79038.000**  
1-Phasen-Punktauslass  
Schwarz  
Aufbaumontage. Für Strahler mit ERCO  
3-Phasen-Adapter, 250V, 6A.  
Kunststoff. Zugentlastung.  
Mechanische Belastung:  
Deckenmontage 8,00kg.  
Wandmontage 3,50kg.  
Gewicht 0,12kg  
日本



**79024.000**  
ERCO 3-Phasen-Adapter  
Schwarz  
Mit Schukosteckdose. 250V, 10A.  
Kunststoff. Abdeckung: Kunststoff,  
schwarz.  
L 71mm, B 56mm, H 90mm.



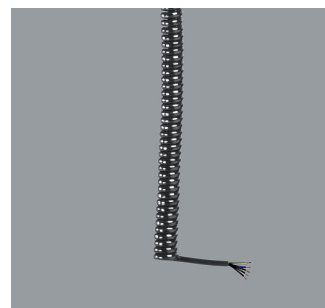
**79030.000**  
ERCO 3-Phasen-Adapter  
Schwarz  
Bausatz für Pendelleuchte, 250V, 10A,  
mit Zugentlastung. Kunststoff.  
Anschlussleitung 3x0,75mm<sup>2</sup>, L  
1500mm.  
Belastung 3,30kg.  
Montage der Einzelteile muss bauseits  
erfolgen.  
Gewicht 0,15kg  
日本



**12690.000**  
Wendelleitung  
Schwarz  
3x1,5mm<sup>2</sup>  
L 500/2500mm.



**79054.000**  
ERCO 3-Phasen-Adapter  
Schwarz  
Für Pendelleuchte, 250V, 10A, mit Be-  
festigungshaken und Anschlussklemme.  
Kunststoff.  
Belastung 10kg.  
L 71mm, B 32mm, H 33mm.  
日本



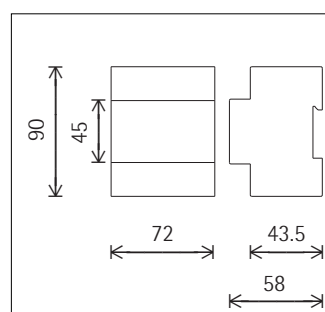
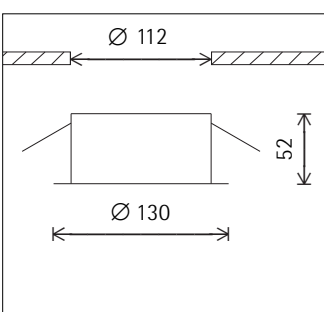
**12691.000**  
Wendelleitung  
Schwarz  
5x1,5mm<sup>2</sup>  
L 500/2500mm.



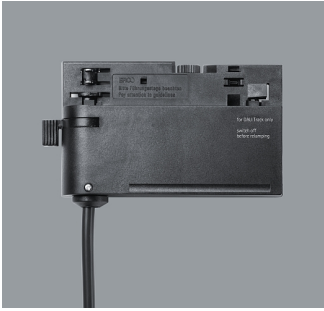
**79036.000**  
1-Phasen-Punktauslass  
Schwarz  
Einbaumontage/Betoneinbau. Für Strah-  
ler mit ERCO 3-Phasen-Adapter, 250V,  
6A.  
Kunststoff. Zugentlastung.  
Mechanische Belastung:  
Deckenmontage 8,00kg.  
Wandmontage 3,50kg.  
Gewicht 0,32kg  
日本



**83816.000**  
DALI Schaltaktor 2fach, 16A  
2 potentialfreie Kontakte zum Schal-  
ten von ohmschen, induktiven und  
kapazitiven Lasten bis max. 16A.  
DALI Schnittstelle mit 2 unabhängigen  
Adressen.  
Montage auf Hutprofilschiene.  
Gewicht 0,21kg



## Zubehör




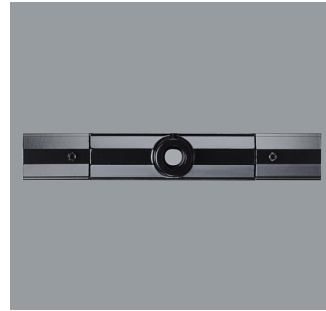
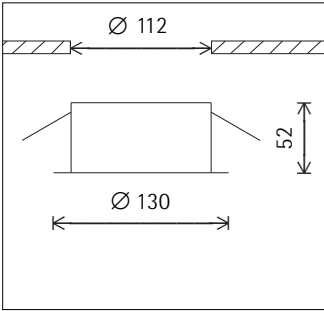
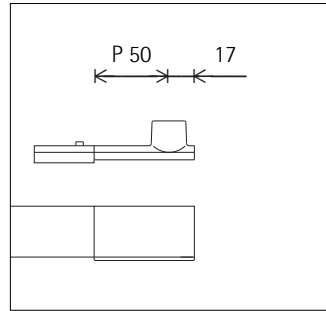
**79048.000**  
 ERCO DALI Adapter  
 Schwarz  
 Für Pendelleuchte, 250V, 1A, mit Zugentlastung. Kunststoff.  
 Anschlussleitung 5x0,75mm<sup>2</sup>, L 1500mm.  
 Anforderung an DALI Betriebsgerät:  
 DALI Eingang geeignet für Netzspannung, Kapazität max. 750pF.  
 Nicht für DALI Punktauslass geeignet.  
 Gewicht 0,39kg



**79550.000**  
 Montageteil  
 Schwarz  
 für Abhängung an Einspeisung.  
 Metall.  
 日本  
 Nur in Verbindung mit:  
 79260.000  
 79261.000  
 79360.000  
 79361.000




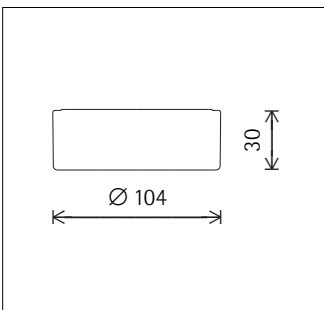
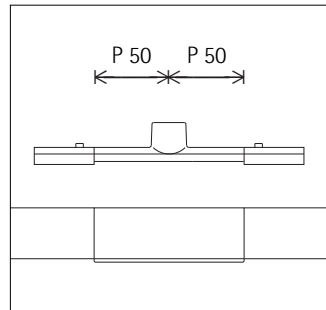
**79095.000**  
 DALI Punktauslass  
 Schwarz  
 Einbaumontage/Betoneinbau. Für Strahler mit ERCO DALI Adapter, 250V, 6A.  
 Kunststoff. Zugentlastung.  
 Mechanische Belastung:  
 Deckenmontage 8,00kg.  
 Wandmontage 3,50kg.  
 Gewicht 0,32kg  




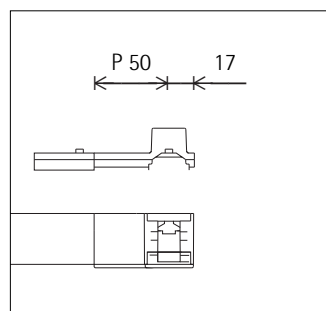
**79555.000**  
 Montageteil  
 Schwarz  
 für Abhängung an Kupplung mit Einspeisung.  
 Metall.  
 日本  
 Nur in Verbindung mit:  
 79263.000  
 79363.000



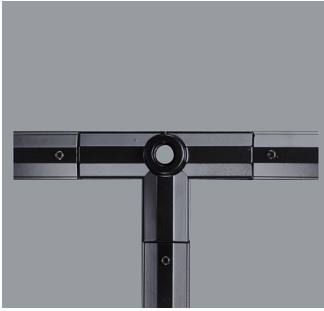
**79093.000**  
 DALI Punktauslass  
 Schwarz  
 Aufbaumontage. Für Strahler mit ERCO DALI Adapter, 250V, 6A.  
 Kunststoff. Zugentlastung.  
 Mechanische Belastung:  
 Deckenmontage 8,00kg.  
 Wandmontage 3,50kg.  
 Gewicht 0,13kg  




**79560.000**  
 Montageteil  
 Schwarz  
 für Abhängung am Eckverbinder.  
 Metall.  
 日本  
 Nur in Verbindung mit:  
 79264.000  
 79265.000  
 79364.000  
 79365.000



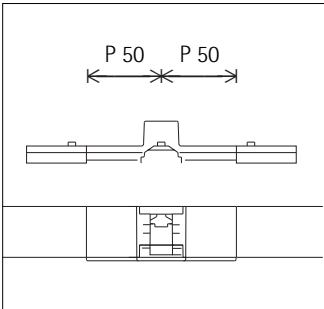
## Zubehör



**79565.000**  
Montage-  
teil  
Schwarz  
für Abhängung am T-Verbinder.  
Metall.  
日本  
Nur in Verbindung mit:  
79266.000  
79267.000  
79366.000  
79367.000



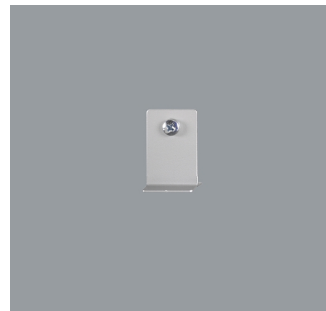
**12440.000**  
Drahtseil  
Belastung 20kg.  
ø 1,75mm, L 10m.



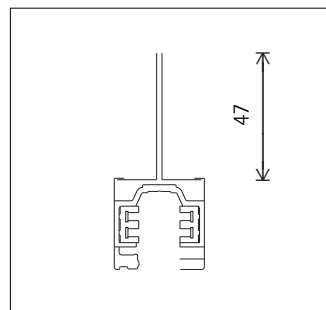
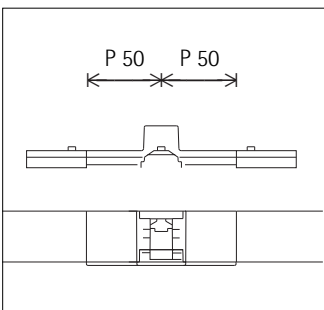
**16910.000**  
Spannschloss mit 2 Seilklemmen  
Metall, verzinkt.  
Belastung 60kg.  
Nur in Verbindung mit:  
12440.000



**79570.000**  
Montage-  
teil  
Schwarz  
für Abhängung am Kreuzverbinder.  
Metall.  
日本  
Nur in Verbindung mit:  
79268.000  
79368.000



**79500.000**  
Abhängung für Stromschiene  
Metall, verzinkt.  
Die Abhängung kann nachträglich  
von oben in die ERCO Stromschiene  
eingesetzt werden.  
Belastung 15kg.  
L 30mm, H 47mm.



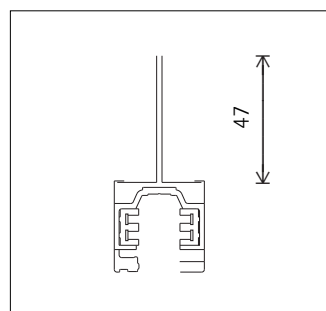
**78670.000**  
Montage-  
teil  
Schwarz  
für Abhängungen an Stromschiene.  
Metall.  
日本



**79501.000**  
Abhängebrücke  
für gerade Schienenverbindungen.  
Metall, verzinkt.  
Die Abhängebrücke kann nachträglich  
von oben in die ERCO Stromschiene  
eingesetzt werden.  
Belastung 20kg.  
L 180mm, H 47mm.



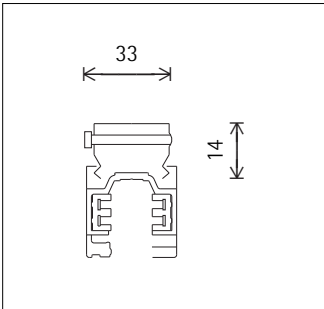
**78651.000**  
Montage-  
teil  
Schwarz  
für nachträgliche Montage an Strom-  
schiene.  
Nur in Verbindung mit:  
12440.000



## Zubehör



**79503.000**  
Befestigungsklammer  
Federstahl, verzinkt.  
Belastung 20kg.  
L 33mm.  
Deckenabstand 14mm.



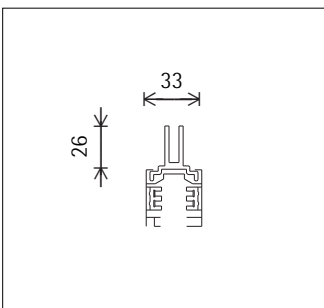
**79527.000**  
Dekohaken  
Kunststoff/Stahl.  
Belastung 10kg.  
L 67mm.



**79528.000**  
Montage teil  
mit M4-Gewindestift und zwei Muttern.  
Kunststoff/Stahl.  
Belastung 10kg.  
L 55mm.



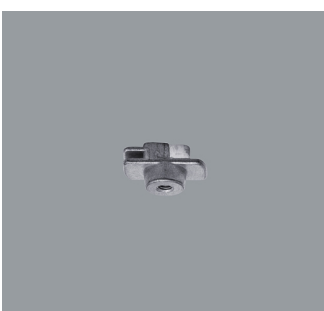
**79504.000**  
Stoßstellenverbinder  
Mit zwei Schrauben.  
Aluminium, eloxiert.  
Belastung 30kg.  
L 50mm, H 26mm.  
日本



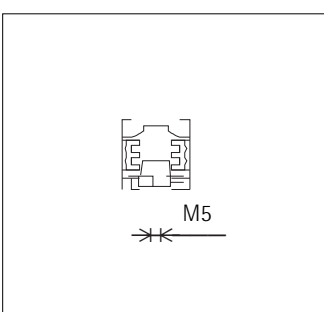
**79547.000**  
Nutenfüllprofil  
Schwarz  
Kunststoff.  
L 10m.



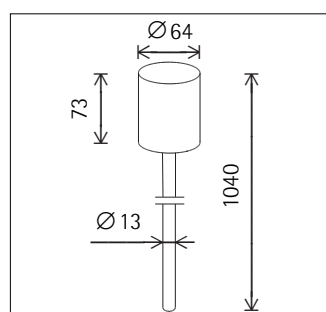
**79549.000**  
Zange  
zum Zurückschneiden der Kupferleiter  
in den Stromschiene.



**79530.000**  
Montage teil  
für M5-Schrauben, mit Haltefeder.  
Aluminiumguss.  
Belastung 10kg.



**12445.000**  
Pendelrohrabhangung  
Schwarz  
Pendelrohr: Metall, pulverbeschichtet.  $\varnothing$  13mm, L 1040mm.  
Baldachin: Kunststoff.  $\varnothing$  64mm, H 73mm.  
Belastung 20kg.  
日本  
Nur in Verbindung mit:  
78670.000  
79550.000  
79555.000  
79560.000  
79565.000  
79570.000



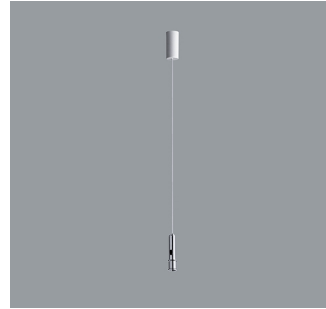
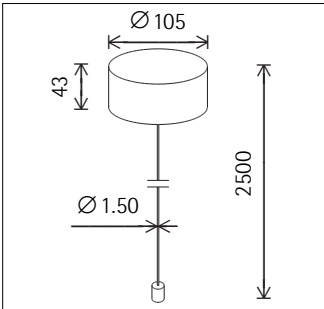


## Zubehör



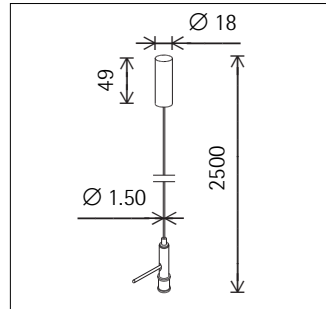
**12671.000**  
 Drahtseilabhangung  
 Drahtseil:  $\varnothing$  1,50mm, L 2500mm.  
 Befestigungshule: Metall.  
 Baldachin: Kunststoff, wei.  $\varnothing$  105mm, H 43mm.  
 Leitungseinfuhrung fur 5x1,5mm<sup>2</sup>  
 Mantelleitung oder Wendelleitung.  
 Zugentlastung. Anschlussklemme.  
 Belastung 20kg.  
 日本

Nur in Verbindung mit:  
 78670.000  
 79550.000  
 79555.000  
 79560.000  
 79565.000  
 79570.000



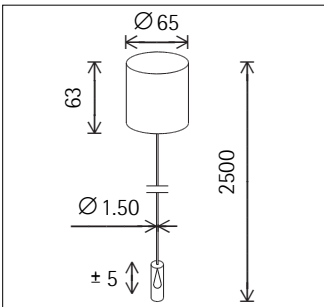
**12557.000**  
 Drahtseilabhangung  
 Mit 1-Punkt-Befestigung und Schnellspannhule zum Hohenausgleich.  
 Drahtseil:  $\varnothing$  1,50mm, L 2500mm.  
 Deckenbefestigung: Aluminiumguss/Metall, wei pulverbeschichtet.  $\varnothing$  18mm, H 49mm.  
 Belastung 20kg (mit Schwerlastdubel).  
 日本

Nur in Verbindung mit:  
 78670.000  
 79550.000  
 79555.000  
 79560.000  
 79565.000  
 79570.000



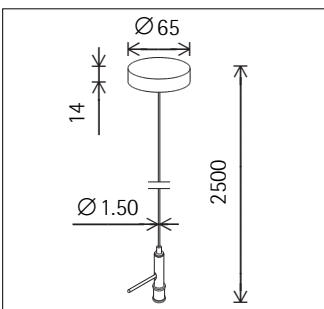
**12662.000**  
 Drahtseilabhangung  
 Drahtseil:  $\varnothing$  1,50mm, L 2500mm.  
 Befestigungshule: Metall.  
 Baldachin: Kunststoff, wei.  $\varnothing$  65mm, H 63mm.  
 Leitungseinfuhrung fur 3x1,5mm<sup>2</sup>  
 Mantelleitung oder Wendelleitung.  
 Zugentlastung. Anschlussklemme.  
 Belastung 20kg.  
 日本

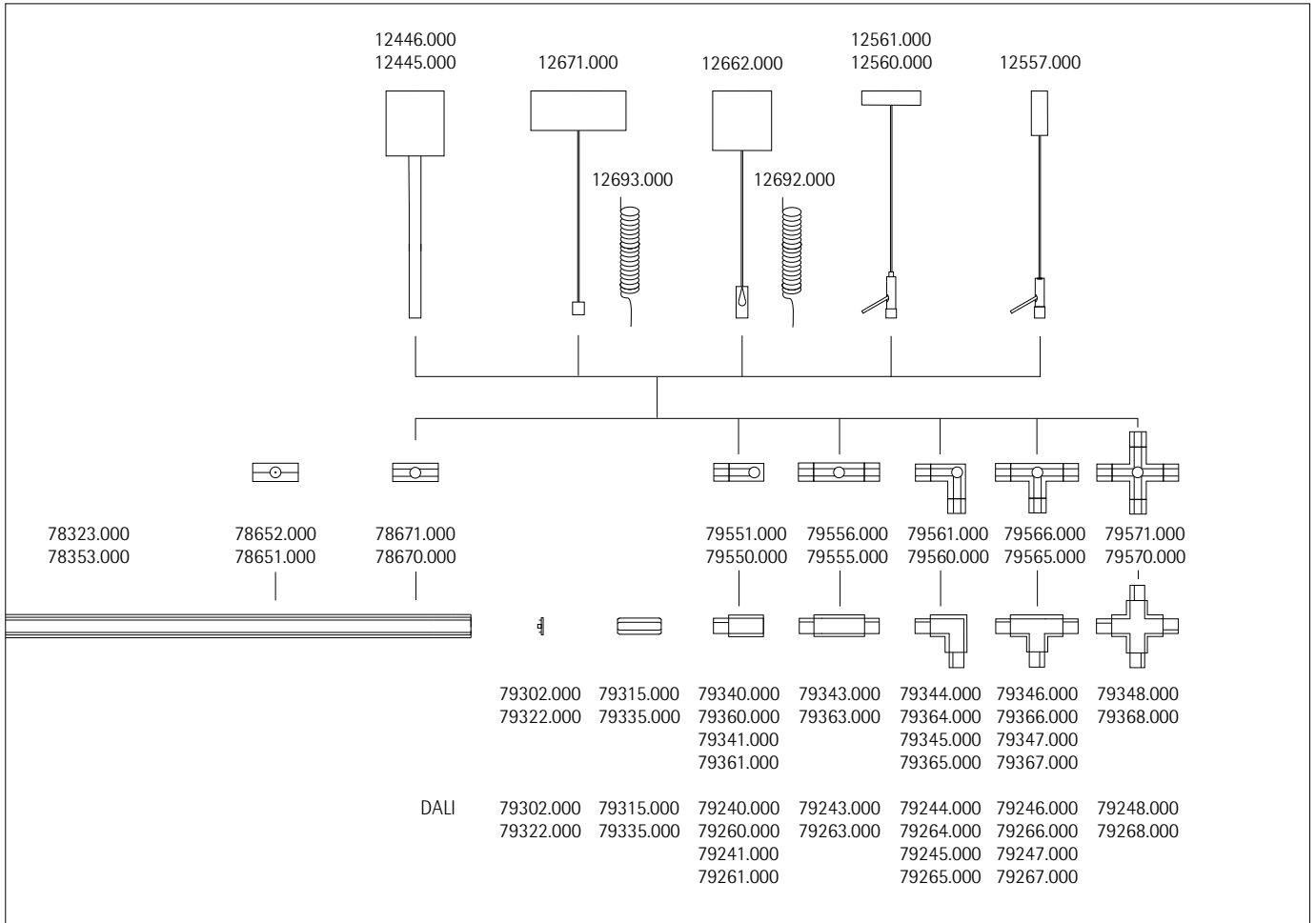
Nur in Verbindung mit:  
 78670.000  
 79550.000  
 79555.000  
 79560.000  
 79565.000  
 79570.000



**12560.000**  
 Drahtseilabhangung  
 Schwarz  
 Mit Schnellspannhule zum Hohenausgleich.  
 Drahtseil:  $\varnothing$  1,50mm, L 2500mm.  
 Deckenbefestigung: Aluminiumguss/Metall, pulverbeschichtet.  $\varnothing$  65mm, H 14mm.  
 Belastung 20kg.  
 日本

Nur in Verbindung mit:  
 78670.000  
 79550.000  
 79555.000  
 79560.000  
 79565.000  
 79570.000





Die zulässige max. mechanische Belastung ergibt sich aus der max. zulässigen Durchbiegung der Profile sowie aus der max. zulässigen Belastung der Abhängungen. Die Lastverteilung setzt sich aus dem Eigengewicht des Systems und aus gleichmäßig verteilten Einzellasten (Punktlasten) zusammen.

L (mm)	1000	2000	3000	4000
F <sub>e</sub> (kg)	1,1	2,2	3,3	4,4
f <sub>e</sub> (mm)	0,07	1,09	5,50	17,40
F <sub>D</sub> = 20 kg				
F <sub>1</sub> (kg)	39	11	3	—
F <sub>2</sub> (kg)	19	11	3	—

- L (mm) Länge
- f<sub>e</sub> (mm) Durchbiegung durch das Gewicht des Profils
- F<sub>D</sub> (kg) max. Belastung einer Abhängung
- F<sub>e</sub> (kg) Gewicht des Profils
- F<sub>1</sub> (kg) max. zulässige Belastung bei Zweipunktabhängung und zulässiger Durchbiegung (L/250) von 4mm pro Meter Länge
- F<sub>2</sub> (kg) max. zulässige Belastung bei Mehrpunktabhängung und zulässiger Durchbiegung (L/250) von 4mm pro Meter Länge

