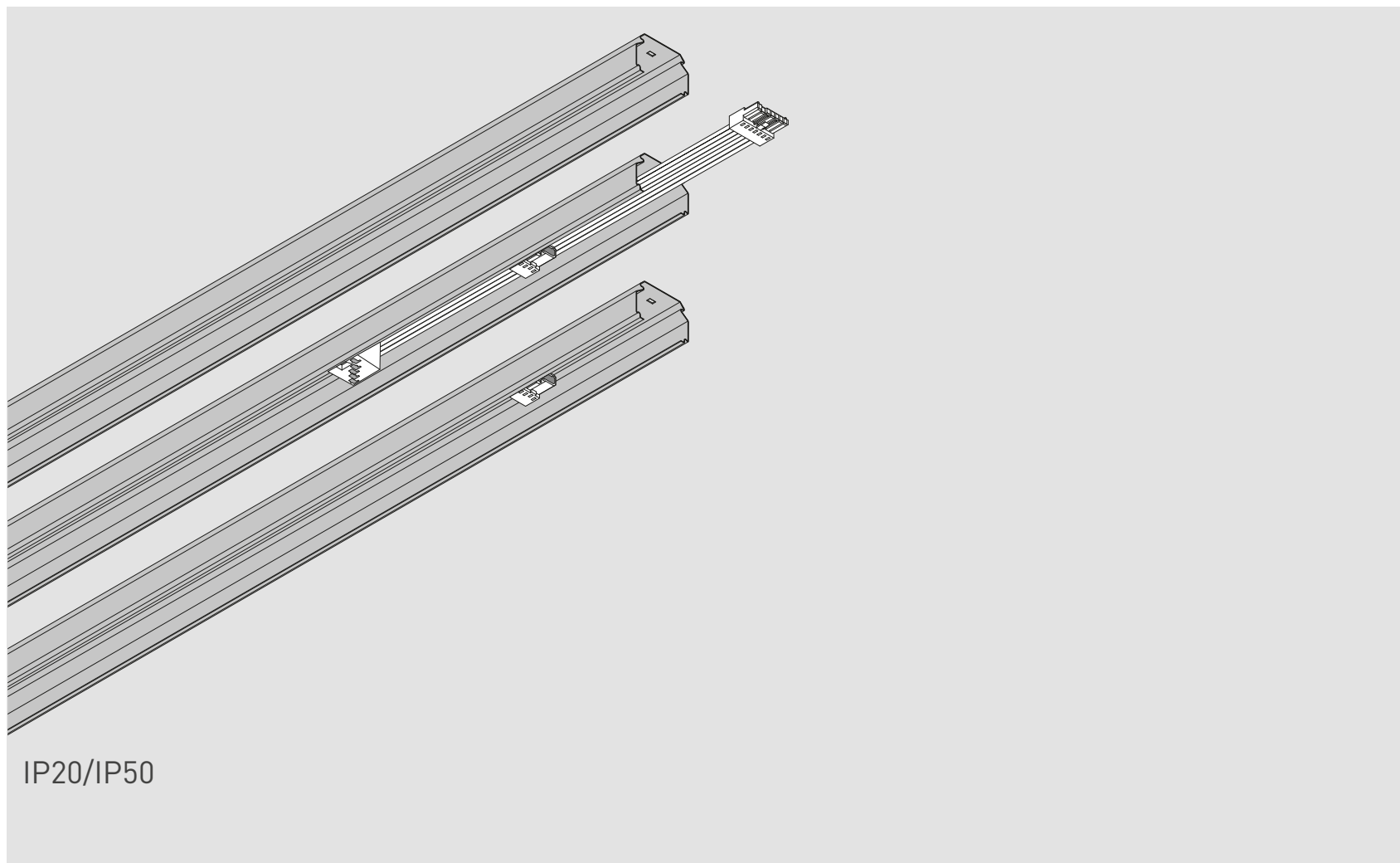


- de MONTAGEANLEITUNG
- en MOUNTING INSTRUCTIONS
- fr INSTRUCTIONS DE MONTAGE
- it ISTRUZIONI DI MONTAGGIO
- es INSTRUCCIONES DE MONTAJE
- nl MONTAGEHANDLEIDING
- pl INSTRUKCJA MONTAŻU



E-LINE NEXT FIX

00289882 / VII 19



IP20/IP50

07650:..

de SICHERHEITSHINWEISE

Der elektrische Anschluss darf nur von fachkundigem Personal durchgeführt werden, das hierfür ausgebildet und befugt ist.

- Arbeiten Sie niemals bei anliegender Spannung an der Leuchte.
WARNUNG - Risiko eines elektrischen Schlages!
- Montieren Sie das Tragprofil **07650...** mit Schutzhandschuhen.



en SAFETY NOTES

The electrical connection may be set up by suitably trained and qualified, authorised personnel only.

- Never work when voltage is present on the luminaire.
WARNING - risk of electric shock!
- Mount the **07650...** trunking with protective gloves.

fr Consignes de sécurité

Le raccordement électrique ne doit être effectué que par du personnel compétent, dûment formé et autorisé à effectuer de telles opérations.

- Ne travaillez jamais sur le luminaire lorsque celui-ci est sous tension.
AVERTISSEMENT - risque d'électrocution!
- Pour le montage du profil-support **07650...**, le port de gants de protection est obligatoire.

it AVVERTENZE DI SICUREZZA

L'allacciamento elettrico deve essere eseguito esclusivamente da personale esperto, addestrato e autorizzato allo scopo.

- Non eseguire mai i lavori sugli apparecchi con la tensione inserita.
AVVERTENZA - Pericolo di scarica elettrica!
- Montare il profilo portante **07650...** usando guanti protettivi.

es INDICACIONES DE SEGURIDAD

La conexión eléctrica debe ser realizado por personal especializado, cualificado y autorizado para ello.

- No trabaje nunca con la luminaria conectada a la tensión.
ADVERTENCIA - ¡Riesgo de descarga eléctrica!
- Instale el perfil de soporte **07650...** utilizando guantes de protección.

nl VEILIGHEIDSAANWIJZINGEN

De elektrische aansluiting mag alleen worden uitgevoerd door deskundig personeel, dat hiertoe opgeleid en bevoegd is.

- Voer nooit werkzaamheden uit als er spanning op de armatuur staat.
WAARSCHUWING - Gevaar voor een elektrische schok!
- Monteer het draagprofiel **07650...** met beschermende handschoenen.

pl ZASADY BEZPIECZEŃSTWA

Podłączenie elektryczne może być wykonywane wyłącznie przez wykwalifikowany, przeszkolony i upoważniony personel.

- Nigdy nie pracować przy oprawie pod napięciem.
OSTRZEŻENIE – Niebezpieczeństwo porażenia prądem elektrycznym!
- Profil nośny **07650...** należy montować w rękawicach ochronnych.

de BESTIMMUNGSGEMÄSSE VERWENDUNG

- Das Lichtband **765...** besteht aus:
Aufhängezubehör
Tragprofil **07650...**
Kopfstücken **076.0..E..**
Geräteträger **7650...LED/7651.../7652...**
- Das Lichtband **765...** ist bestimmt für den Betrieb in Innenräumen. Die zulässige Umgebungstemperatur ist abhängig von den verwendeten Geräteträgern.
- Das Lichtband **765...** ist für Netzweiterleitung geeignet.



en INTENDED USE

- The continuous line **765...** consists of:
Suspension accessories
trunking **07650...**
end caps **076.0..E..**
gear tray **7650...LED/7651.../7652...**
- The continuous line **765...** is intended for indoor applications. The permissible ambient temperature depends on the gear trays used.
- The continuous line **765...** is suitable for mains through-wiring.

fr UTILISATION CONFORME

- La ligne continue **765...** se compose de :
Accessoires de suspension
le profil-support **07650...**
les embouts frontaux **076.0..E..**
platine-appareillage **7650...LED/7651.../7652...**
- La ligne continue **765...** a été conçue pour un fonctionnement dans des espaces intérieurs. La température ambiante admissible dépend des platine-appareillages utilisés.
- La ligne continue **765...** convient à un repiquage secteur.

it UTILIZZO CONFORME ALLA SUA DETERMINAZIONE

- La fila continua **765...** è costituito da:
Accessoires de suspension
profilo portante **07650...**
le testate terminali **076.0..E..**
base cablata **7650...LED/7651.../7652...**
- La fila continua **765...** è destinata all'impiego in interni. La temperatura ambiente ammissibile dipende dalle basi cablate impiegate.
- La fila continua **765...** è idonea per instradamento di rete.

es USO PREVISTO

- La línea continua **765...** está compuesta por:
Accesorios de suspensión
el perfil de soporte **07650...**
los cabezales **076.0..E..**
portaequipos **7650...LED/7651.../7652...**



- La línea continua **765...** está indicada para la operación en espacios interiores.
La temperatura ambiente admisible depende de los portaequipos utilizados.
- La línea continua **765...** es apta para cableado continuo.

(nl) VOLGENS BESTEMMING GEBRUIKEN

- De lichtlijn **765...** bestaat uit:
Ophangtoebehoren
het draagprofiel **07650...**
de eindafdekkingen **076.0..E..**
apparatendrager **7650...LED/7651.../7652...**
- De lichtlijn **765...** is bedoeld voor binnengebruik.
De toelaatbare omgevingstemperatuur is afhankelijk van de gebruikte apparaten-
dragers.
- De lichtlijn **765...** leent zich tot doorlussen van de voeding.

(pl) ZASTOSOWANIE ZGODNIE Z PRZEZNACZENIEM

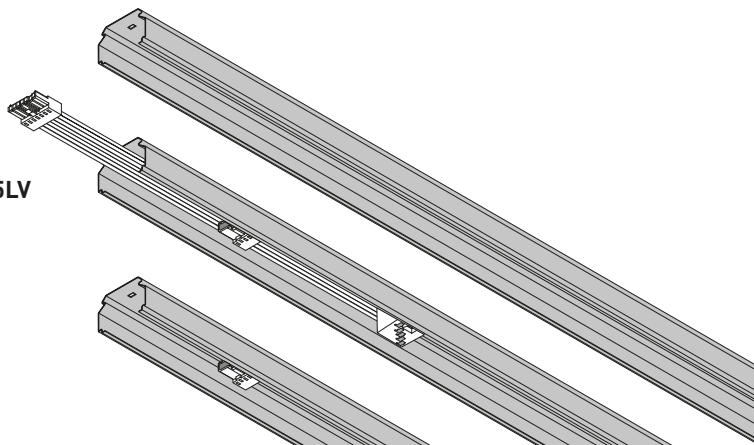
- Ciąg świetlny **765...** składa się z:
Aksesoria do zawieszania
profilu nośnego **07650...**
boczków **076.0..E..**
moduł podstawowy **7650...LED/7651.../7652...**
- Ciąg świetlny **765...** jest przeznaczony do eksploatacji w pomieszczeniach zamkniętych. Dopuszczalna temperatura otoczenia zależy od stosowanych modułów podstawowych.
- Ciąg świetlny **765...** nadaje się do zasilania przelotowego.

Typ

07650...U

07650...7LV+5LV

07650...5LV
07650...7LV



(de) Bewahren Sie diese Anleitung auf für zukünftige Wartungsarbeiten oder Demontage.
Wichtige Informationen zur Energieeffizienz von TRILUX-Leuchten sowie zur Leuchtenwartung und -entsorgung finden Sie im Internet:
www.trilux.com/eg245

(en) Keep these instructions for future maintenance work or dismantling.
For important information on the energy efficiency of TRILUX luminaires and on maintaining and disposing of luminaires, please visit our webpage at:
www.trilux.com/ec245

(fr) Veuillez conserver ce manuel d'utilisation pour le démontage ou pour les travaux de maintenance ultérieurs.
Vous avez la possibilité de consulter des informations importantes concernant l'efficacité énergétique des luminaires TRILUX ainsi que l'entretien et l'élimination des luminaires sur le site Internet:
www.trilux.com/ec245

(it) Conservare le presenti istruzioni per i futuri lavori di manutenzione o per lo smontaggio.
Per informazioni importanti sull'efficienza energetica degli apparecchi TRILUX e sulla manutenzione e smaltimento degli apparecchi consultate la pagina:
www.trilux.com/ec245

(es) Conserve estas instrucciones por si tiene que llevar a cabo trabajos de mantenimiento o desmontaje más adelante.
En **www.trilux.com/ec245** encontrará información sobre la eficiencia energética de las luminarias de TRILUX y sobre su mantenimiento y eliminación.

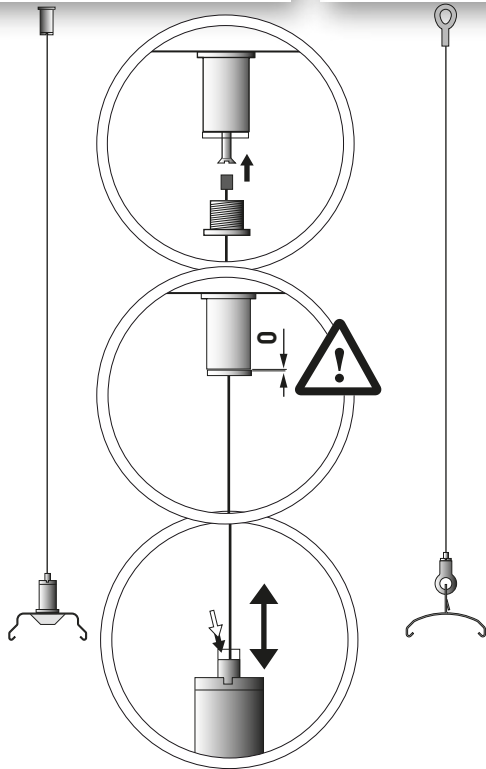
(nl) Bewaar deze gebruiksaanwijzing voor onderhoudswerkzaamheden of demontage in de toekomst.
Belangrijke informatie over de energie-efficiëntie van TRILUX-armaturen evenals informatie over onderhoud en afvoer van armaturen vindt u terug op het internet:
www.trilux.com/ec245

(pl) Instrukcję należy przechowywać na potrzeby przyszłych prac konserwacyjnych lub demontażu.
Ważne informacje dotyczące wydajności energetycznej opraw TRILUX oraz ich konserwacji i utylizacji znaleźć można w internecie pod adresem:
www.trilux.com/eg245

- de **Aufhängezubehör**
- en **Suspension accessories**
- fr **Accessoires de suspension**
- it **Accessori di sospensione**
- es **Accesorios de suspensión**
- nl **Ophangtoebehoren**
- pl **Akcesoria do zawieszania**

Typ
A 01 DSX TOC
22 296 00

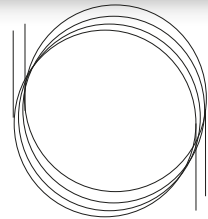
Typ
A 01 SX
A 01 SX VA TOC
22 307 00
68 170 00



Typ
E 07 TOC
23 438 00



Typ
E 06 TOC
23 437 00



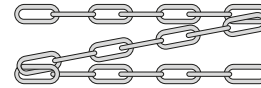
Typ
E 03 KX TOC
23 428 00



Typ
E 03 SX TOC
23 432 00



Typ
E 04 TOC
23 434 00



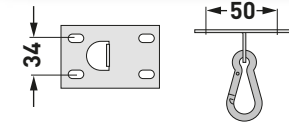
Typ
E 05 N TOC
23 436 00



Typ
D 01 X TOC
23 212 00



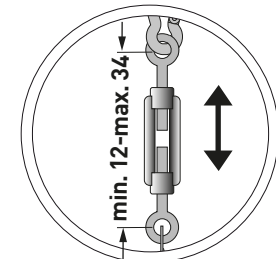
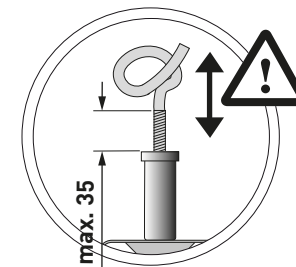
Typ
E 01 TOC
23 420 00



Typ
E 03 SKX TOC
61 889 00



Typ
A 01 KX TOC
22 301 00



Typ
A01 DSXK

TOC
60 558 00



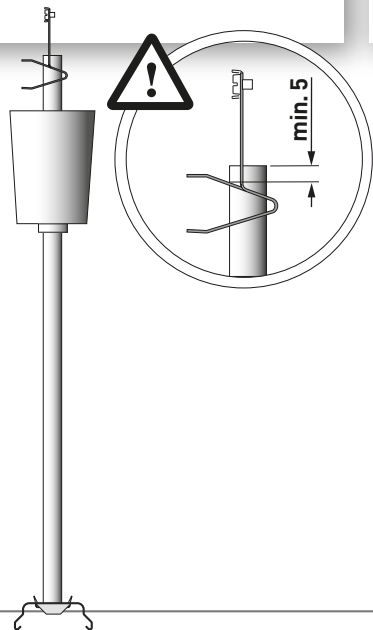
Typ
A 01 DSXT

TOC
60 560 00



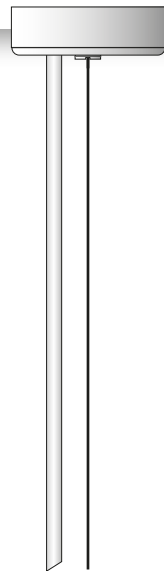
Typ
A 01PX
A01 M-PX

TOC
29 283 00
45 379 00



Typ
05900 AN

TOC
21 726 00



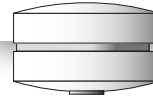
Typ
07690 KA/7LV
07690 KA/7LV 2,5
07690 M-KA/7LV
07690 M-KA/7LV 2,5

TOC
21 951 00
46 672 00
45 378 00
46 671 00



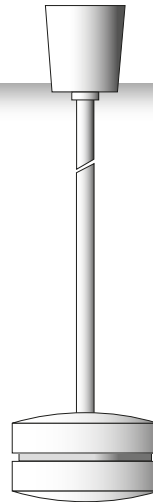
Typ
A 03 D
A 03 M-D

TOC
22 315 00
45 377 00



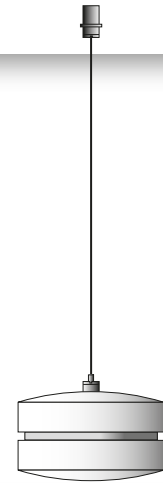
Typ
A 03 P

TOC
29 285 00



Typ
A 03 S
A 03 M-S

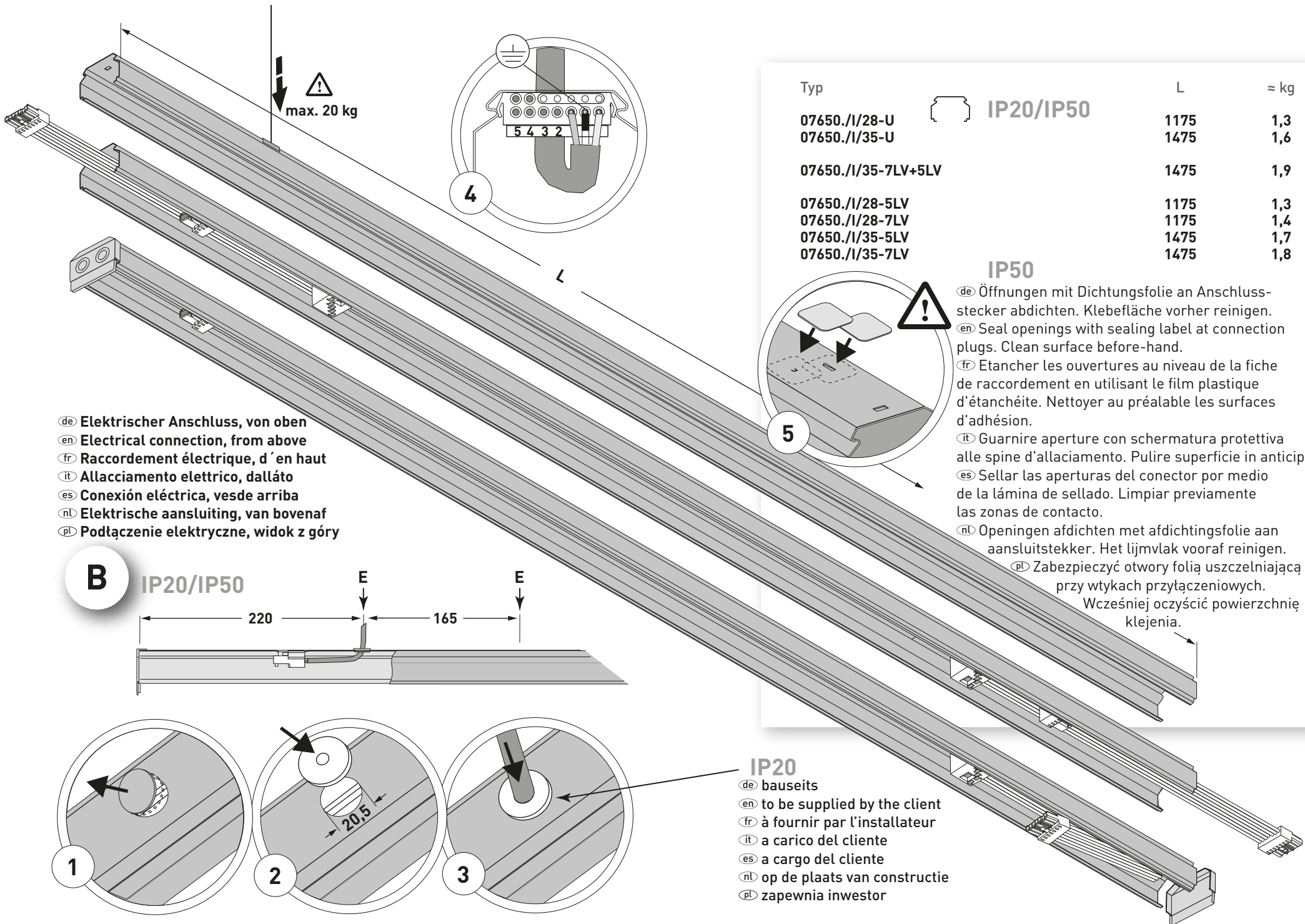
TOC
29 284 00
45 375 00



Typ
05000 ZR
05000 ZR/2m

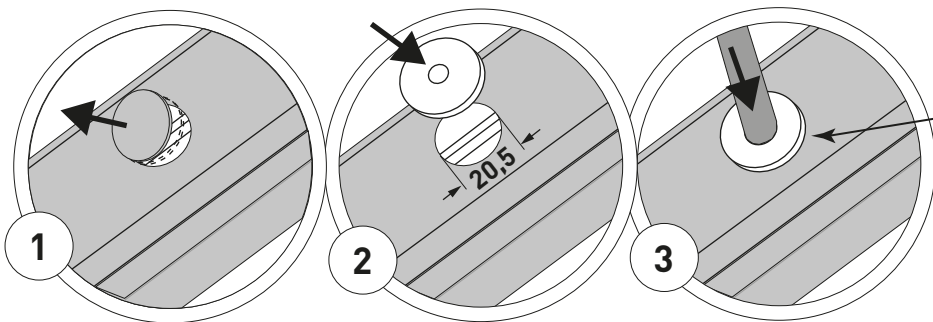
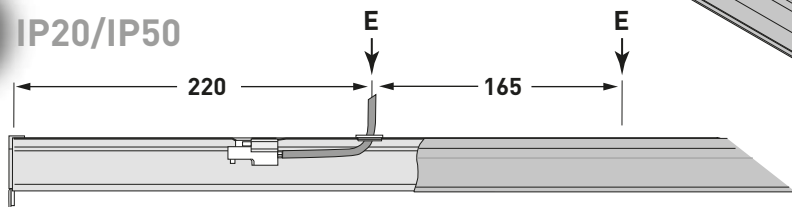
TOC
21 525 00
21 526 00





- de Elektrischer Anschluss, von oben
- en Electrical connection, from above
- fr Raccordement électrique, d'en haut
- it Allacciamento elettrico, dall'alto
- es Conexión eléctrica, vesde arriba
- nl Elektrische aansluiting, van bovenaf
- pl Podłączenie elektryczne, widok z góry

B IP20/IP50



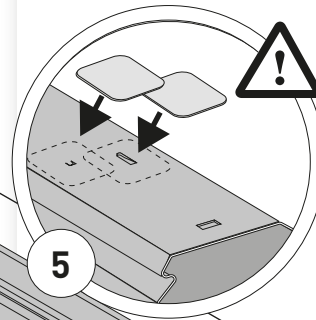
- IP20**
- de buseits
 - en to be supplied by the client
 - fr à fournir par l'installateur
 - it a carico del cliente
 - es a cargo del cliente
 - nl op de plaats van constructie
 - pl zapewnia inwestor

Typ	L	≈ kg
07650./I/28-U	1175	1,3
07650./I/35-U	1475	1,6
07650./I/35-7LV+5LV	1475	1,9
07650./I/28-5LV	1175	1,3
07650./I/28-7LV	1175	1,4
07650./I/35-5LV	1475	1,7
07650./I/35-7LV	1475	1,8



IP50

- de Öffnungen mit Dichtungsfolie an Anschlussstecker abdichten. Klebefläche vorher reinigen.
- en Seal openings with sealing label at connection plugs. Clean surface before-hand.
- fr Etancher les ouvertures au niveau de la fiche de raccordement en utilisant le film plastique d'étanchéité. Nettoyer au préalable les surfaces d'adhésion.
- it Guarnire aperture con schermatura protettiva alle spine d'allacciamento. Pulire superficie in anticipo.
- es Sellar las aperturas del conector por medio de la lámina de sellado. Limpiar previamente las zonas de contacto.
- nl Opleeningen afdichten met afdichtingsfolie aan aansluitstekker. Het lijmvlak vooraf reinigen.
- pl Zabezpieczyć otwory folią uszczelniającą przy wtykach przyłączeniowych. Wcześniej oczyścić powierzchnię klejenia.



Typ
 07690 E-R
 07690 E-R PC
 07690 M-E-R
 07690 M-E-R PC

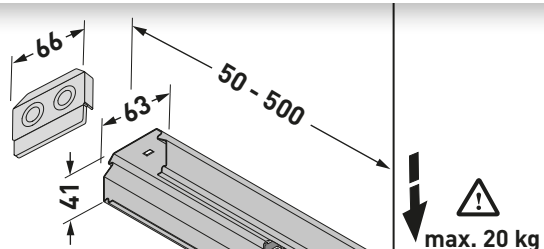


IP20

TOC
 21 947 00
 21 948 00
 43 742 00
 43 743 00

07690 E-T
 07690 E-T PC

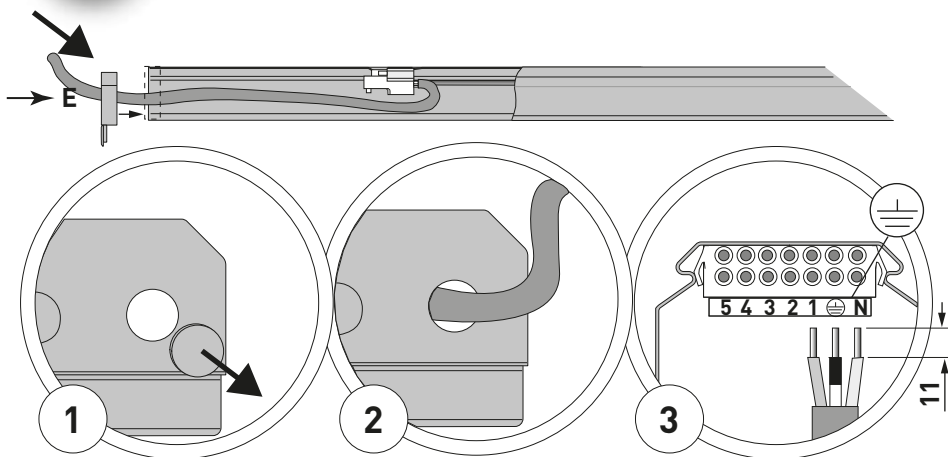
21 949 00
 21 950 00



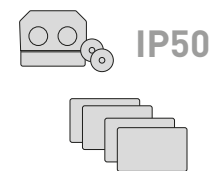
E **de** Einspeisung
en Cable entry
fr Alimentation
it Alimentazione
es Alimentación
nl Kabelinvoer
pl Zasilanie

de Elektrischer Anschluss, stirnseitig
en Electrical connection, at face end
fr Raccordement électrique, côté frontal
it Allacciamento elettrico, frontalmente
es Conexión eléctrica, frontal
nl Elektrische aansluiting, aan de kopse zijde
pl Podłączenie elektryczne, widok czołowy

A IP20

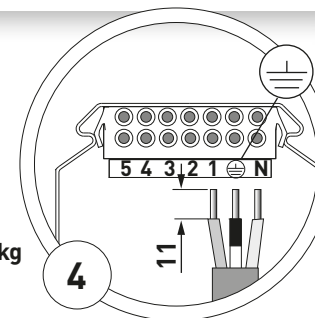
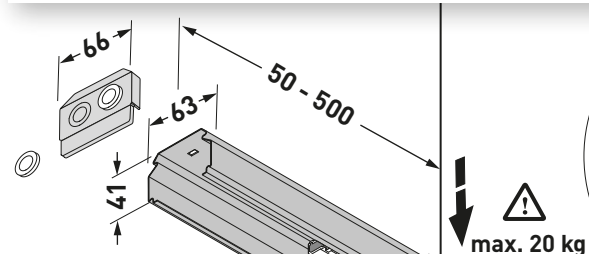


Typ
 07680 E-R IP50



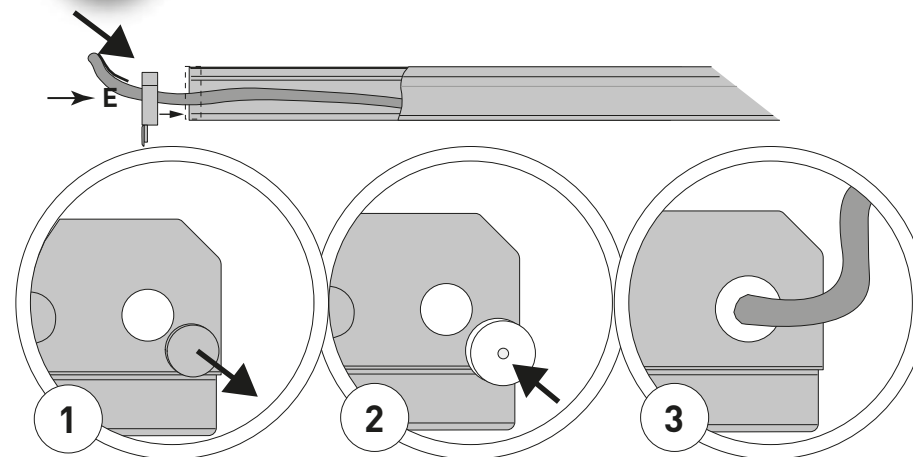
IP50

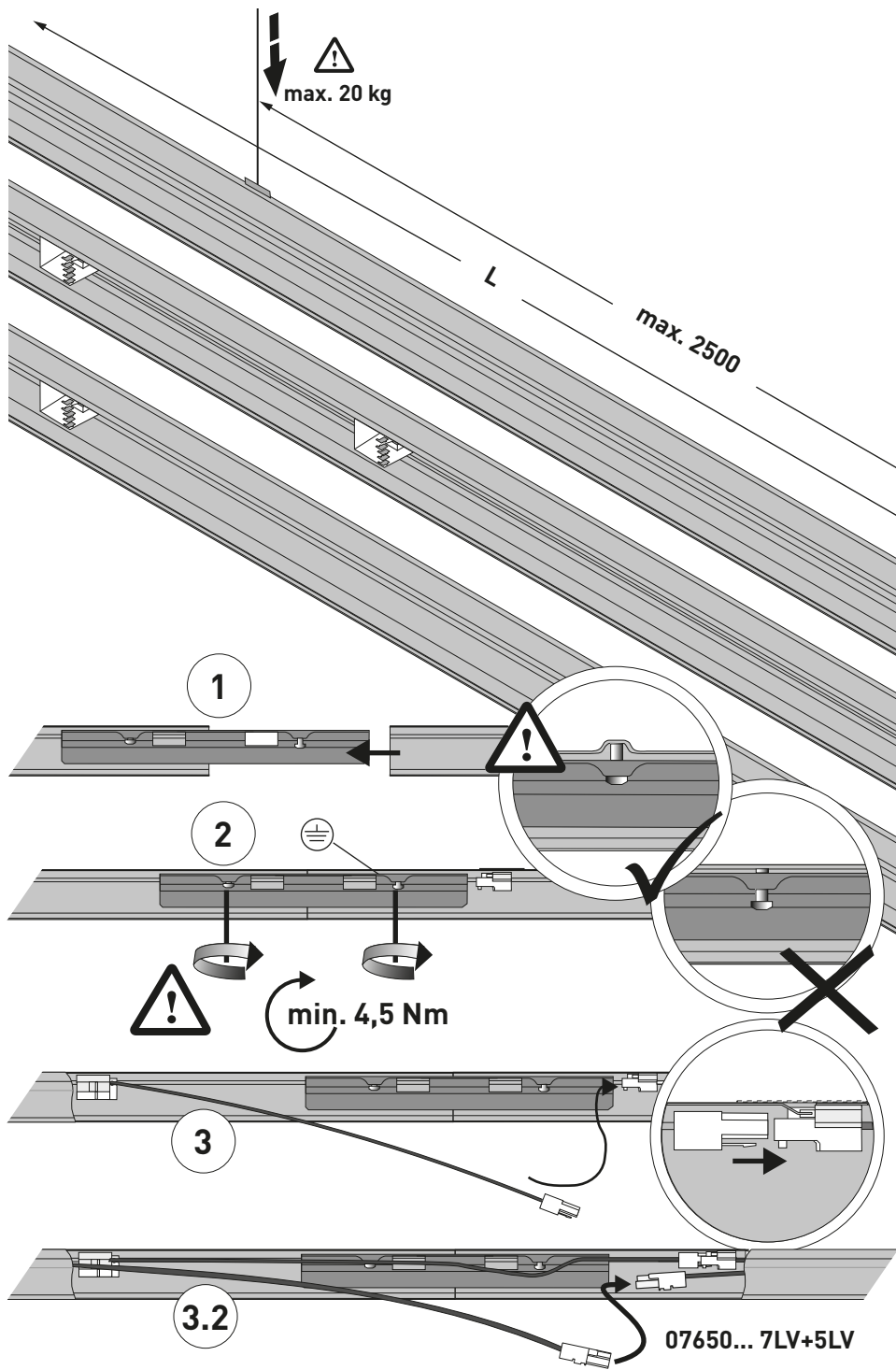
TOC
 21 886 00

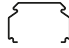


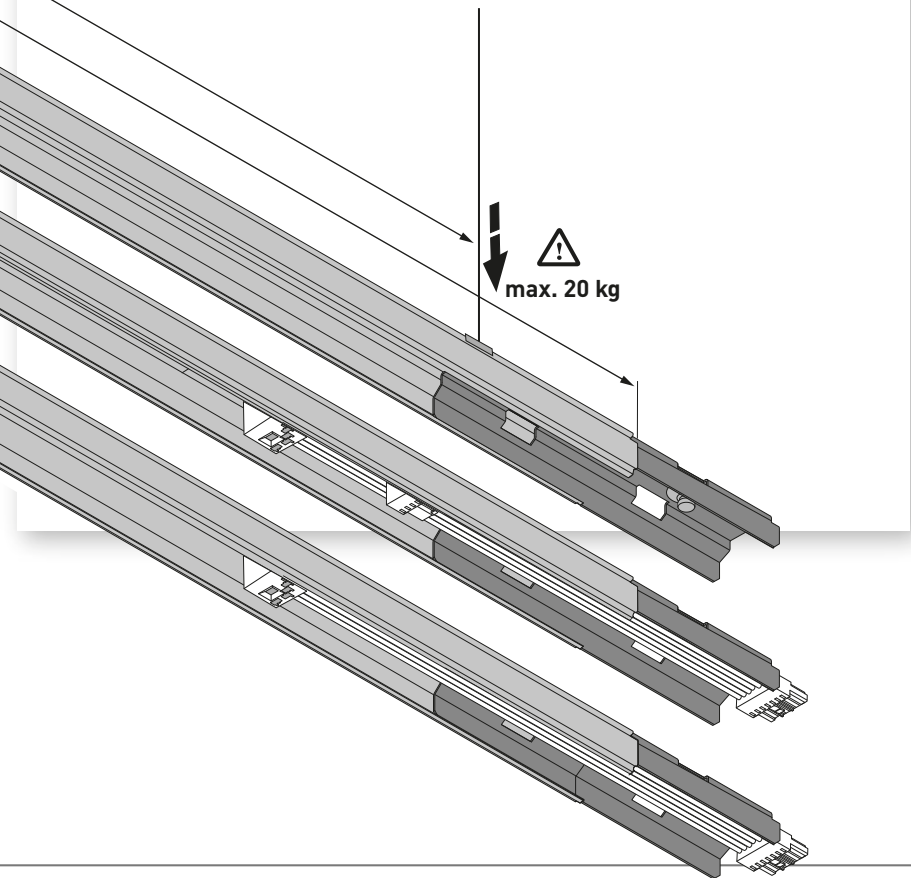
de Elektrischer Anschluss, stirnseitig
en Electrical connection, at face end
fr Raccordement électrique, côté frontal
it Allacciamento elettrico, frontalmente
es Conexión eléctrica, frontal
nl Elektrische aansluiting, aan de kopse zijde
pl Podłączenie elektryczne, widok czołowy

A IP50

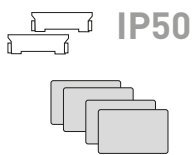




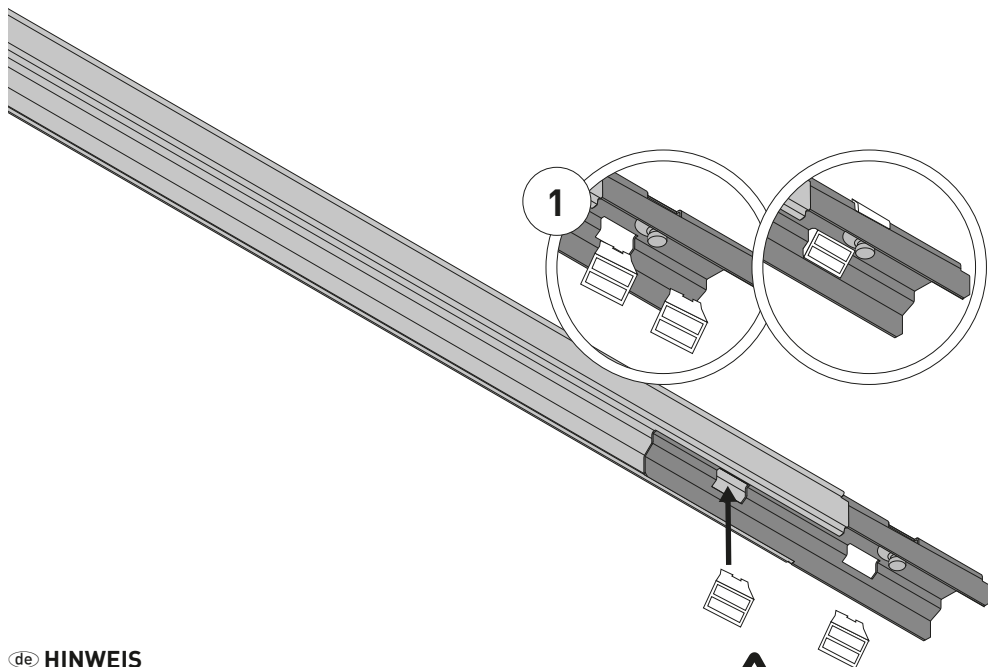
Typ	IP20/IP50	L	≈ kg
07650./II/28-U		2350	2,3
07650./III/28-U		3525	3,4
07650./II/35-U		2950	2,9
07650./III/35-U		4425	4,4
07650./II/35-7LV+5LV		2950	3,7
07650./III/35-7LV+5LV		4425	5,4
07650./II/28-5LV		2350	3,0
07650./III/28-5LV		3525	4,5
07650./II/28-7LV		2350	3,1
07650./III/28-7LV		3525	4,6
07650./II/35-5LV		2950	3,7
07650./III/35-5LV		4425	5,0
07650./II/35-7LV		2950	3,4
07650./III/35-7LV		4425	5,1



Typ
07680 KD IP50



TOC
21 887 00



de HINWEIS

Bei **IP 50** Öffnungen mit Dichtungsfolie an Anschlussstecker abdichten (**liegt 07680 KD IP50 + 07680 E-R IP50 bei**). Klebefläche vorher reinigen.

en NOTE

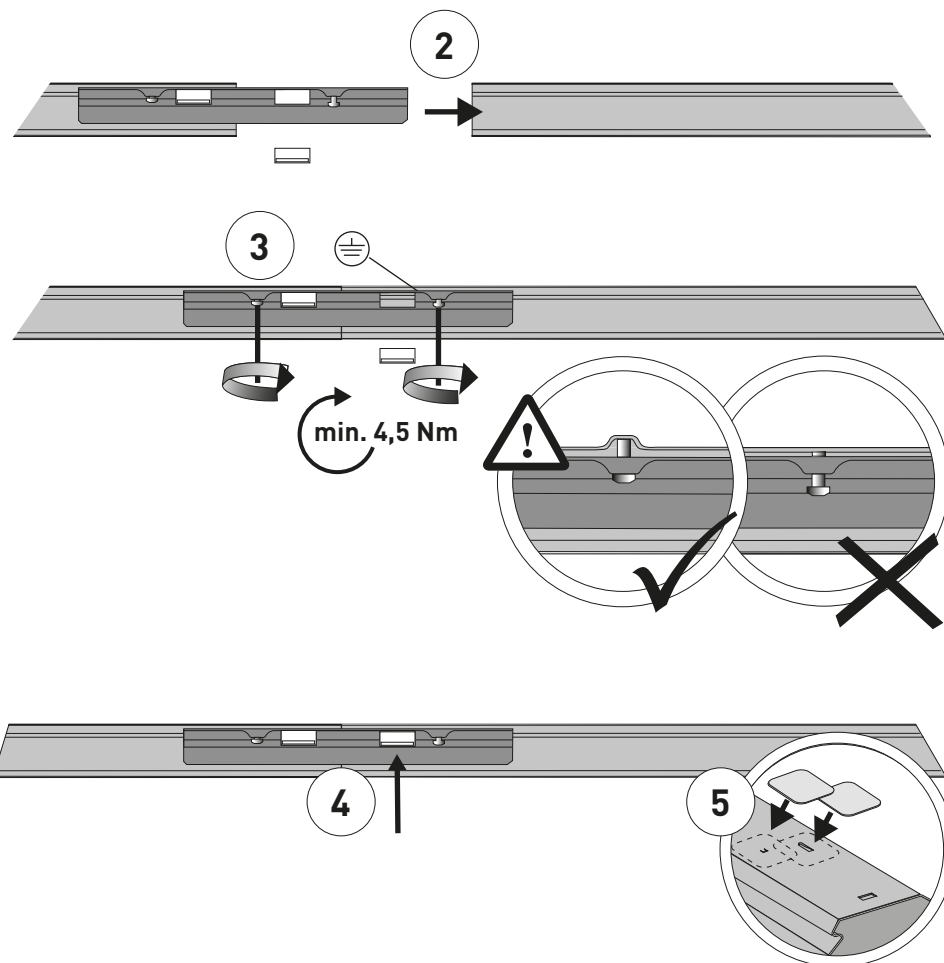
For **IP 50** seal openings with sealing label at connection plugs (**delivered with 07680 KD + 07680 E-R**). Clean surface beforehand.

fr REMARQUE

Pour **IP 50**, étancher les ouvertures au niveau de la fiche de raccordement en utilisant le film plastique d'étanchéité (**joint à 07680 KD IP50 + 07680 E-R IP50**). Nettoyer au préalable les surfaces d'adhésion.

it AVVISO

Per **IP 50** guarnire aperture con schermatura protettiva alle spine d'allacciamento (**in corredo con 07680 KD IP50 + 07680 E-R IP50**). Pulire superficie in anticipo.



es AVISO

Para **IP 50**, sellar las aperturas del conector por medio de la lámina de sellado (**incluida en el suministro de 07689 KD IP50 + 07680 E-R IP50**). Limpiar previamente las zonas de contacto.

nl OPMERKING

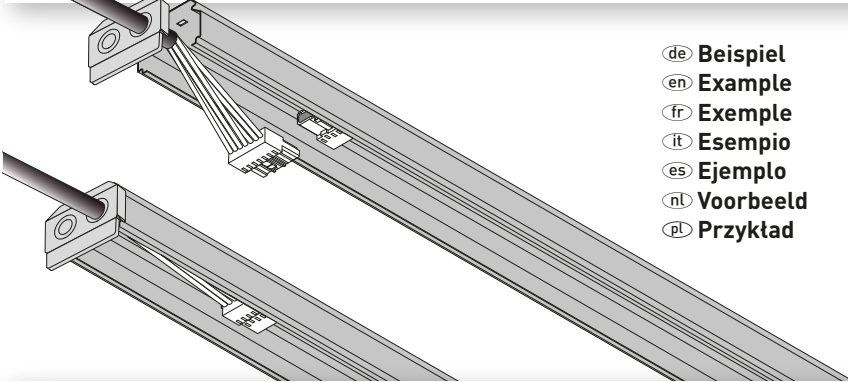
Bij **IP 50** openingen afdichten met afdichtingsfolie aan aansluitstekker (**meegeleverd bij 07680 KD IP50 + 07680 E-R IP50**). Het lijmvlak vooraf reinigen.

pl WSKAZÓWKA

W przypadku **IP50** zabezpieczyć otwory folią uszczelniającą przy wtykach przyłączeniowych (**w zestawie 07680 KD IP50 + 07680 E-R IP50**). Wcześniej oczyścić powierzchnię klejenia.

- de Zubehör elektrischer Anschluss
- en Accessory electrical connection
- fr Accessoires de raccordement électrique
- it Accessori allacciamento elettrico
- es Accesorios para la conexión eléctrica
- nl Toebehoren elektrische aansluiting
- pl Akcesoria elektryczne

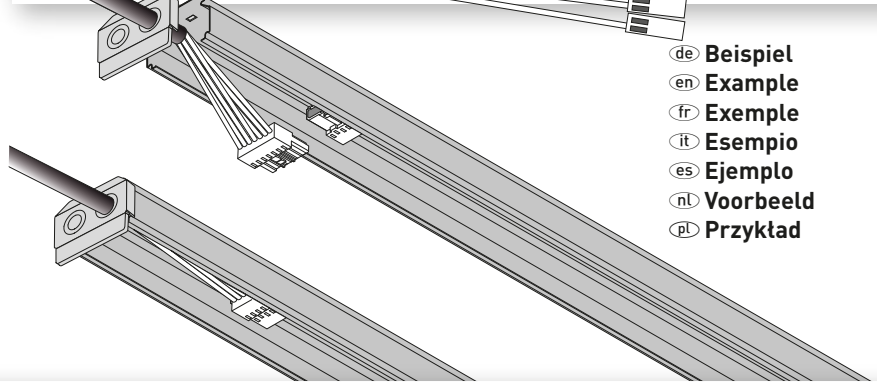
Typ **07690 VS** TOC 68 223 00



- de Beispiel
- en Example
- fr Exemple
- it Esempio
- es Ejemplo
- nl Voorbeeld
- pl Przykład

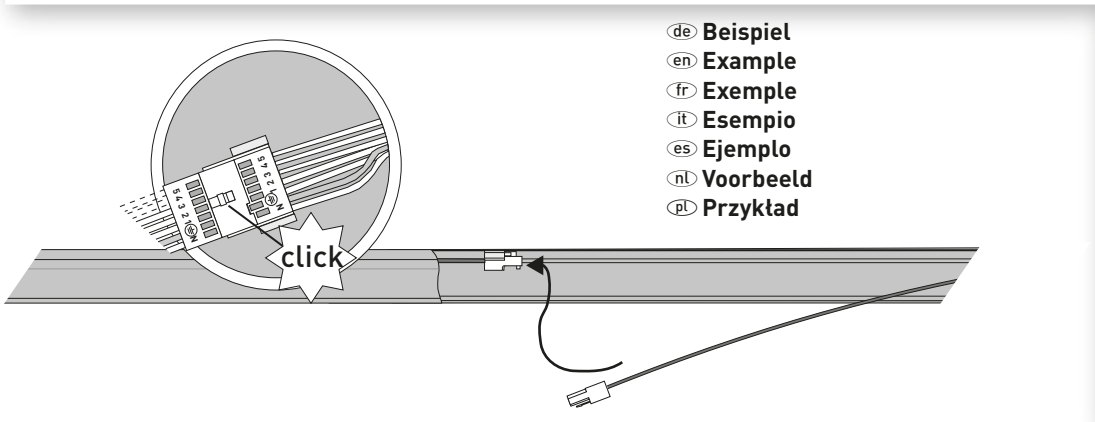
Typ **07690 VS 2,5² L 300** TOC 68 222 00

Typ **07690 VS 2,5² L 100** TOC 68 221 00



- de Beispiel
- en Example
- fr Exemple
- it Esempio
- es Ejemplo
- nl Voorbeeld
- pl Przykład

Typ **07690 VV** TOC 21 973 00



- de Beispiel
- en Example
- fr Exemple
- it Esempio
- es Ejemplo
- nl Voorbeeld
- pl Przykład

de **HINWEIS**
Darf nur in Bereichen eingesetzt werden, wo **keine** Bauteile der Geräte-träger positioniert sind.

en **NOTE**
Use only in areas in which **no** components of gear trays are positioned.

fr **REMARQUE**
Doit être monté exclusivement dans les zones où **n'est** positionné aucun élément des platines-réglettes.

it **AVVISO**
Usare soltanto in aree nei quali **non** sono posizionati componenti dei binari portanti.

es **AVISO**
Utilizar exclusivamente en zonas donde **no** se ubiquen otros componentes de portaequipos.

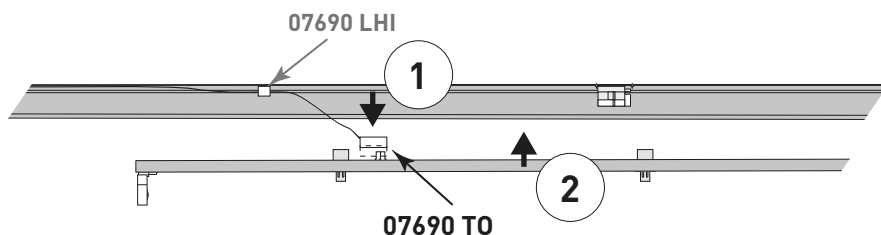
nl **OPMERKING**
Mag alleen op plaatsen worden ingevoegd, waar **geen** onderdelen van apparaat-houders gepositioneerd zijn.

pl **WSKAZÓWKA**
Wolno stosować tylko tam, gdzie nie ma umieszczonych elementów modułów podstawowych.

Typ
07690 TO



TOC
21 967 00



de HINWEIS

Darf nur als **zusätzliche** Einspeisung zur Stromversorgung einzelner Geräteträger verwendet werden. Nicht geeignet zum Anschluss von Notlicht-Geräteträgern **7652...EB, 7651...EB, 7650...EB**.

Einzelleitungen unterhalb der Trennstecker und in die vorhandenen Leitungshalter verlegen.

en NOTE

Use only as **additional** feeding for mains supply for individual gear trays. Not suitable for the connection of emergency light gear trays **7652...EB, 7651...EB, 7650...EB**.

Install individual conductors below connector and into existing cable holders.

fr REMARQUE

Doit être utilisé **exclusivement** comme alimentation électrique complémentaire pour platines-réglettes individuelles. N'est pas approprié pour le raccordement des platines-réglettes d'éclairage de secours **7652...EB, 7651...EB, 7650...EB**.

Poser les câbles individuels au bas de connecteurs et dans les clips pour câbles existants. Les câbles ne doivent en aucun cas entrer en contact avec les ballasts.

it AVVISO

Usare soltanto come alimentazione **addizionale**. Non adatto per l'allacciamento di binari portanti per luce di emergenza **7652...EB, 7651...EB, 7650...EB**.

Installare conduttori singoli sotto presa per la connessione elettrica e dentro i fermafili già esistenti.

es AVISO

Utilizar **exclusivamente** en concepto de alimentación complementaria para portaequipos individuales. No está indicada para la conexión de los portaequipos de alumbrado de emergencia **7652...EB, 7651...EB, 7650...EB**.

Tender los conductores individuales por debajo de los conectores utilizando los sujetacables ya existentes.

nl OPMERKING

Mag alleen als **extra** voeding voor de stroomverzorging van afzonderlijke apparaathouders gebruikt worden.



Niet geschikt voor de aansluiting van apparaathouders voor noodverlichting **7652...EB, 7651...EB, 7650...EB**.

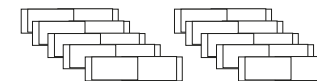
Afzonderlijke kabels onder de connector en in de aanwezige kabelhouders leggen.

pl WSKAZÓWKA

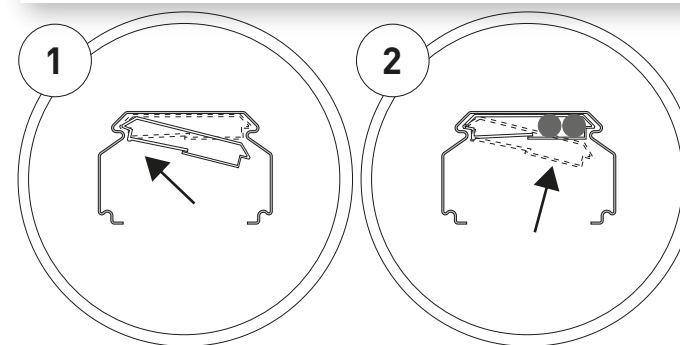
Wolno stosować tylko jako dodatkowe zasilanie poszczególnych modułów podstawowych. Nie nadaje się do podłączania modułów podstawowych oświetlenia awaryjnego **7652...EB, 7651...EB, 7650...EB**.

Pojedyncze przewody układać pod rozdzielaczem i w istniejących uchwytach do przewodów.

Typ
07690 LHI



TOC
21 953 00



de HINWEIS

Leitungshalter oberhalb der Vorschaltgeräte einsetzen, Leitungen dürfen das Vorschaltgerät nicht berühren.

en NOTE

Insert cable holders above the ballasts, prevent cables from touching the ballast.

fr REMARQUE

Monter les clips pour câbles au-dessus des ballasts.

Les câbles ne doivent en aucun cas entrer en contact avec les ballasts.

it AVVISO

Inserire attacchi di cavo sopra i reattori, cavi non devono toccare i reattori.

es AVISO

Introducir el sujetacables por encima de las reactancias. Los conductores no deben tocar la reactancia.

nl OPMERKING

Kabelhouders boven de voorschakelapparaten plaatsen; kabels mogen het voorschakelapparaat niet aanraken.

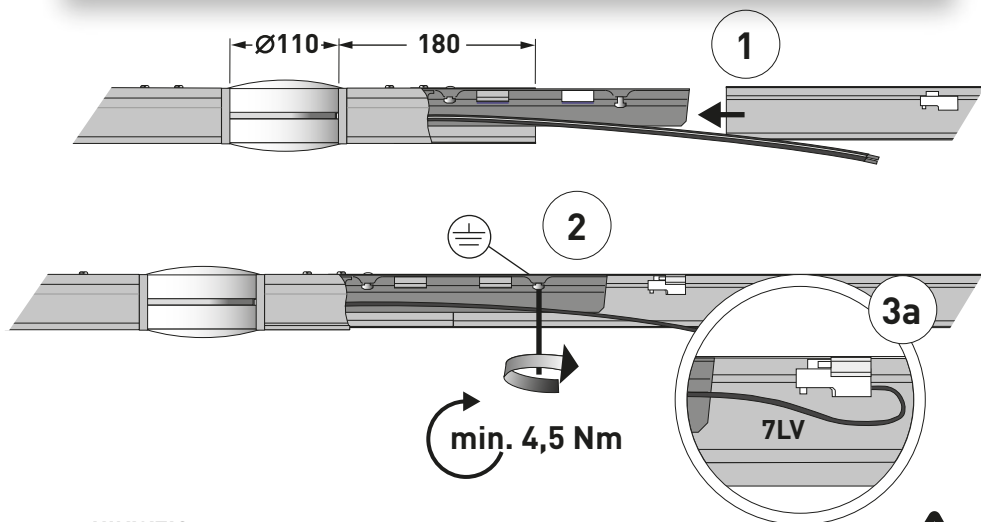
pl WSKAZÓWKA

W przypadku stosowania zaślepki na końcu należy zmodyfikować element końcowy.

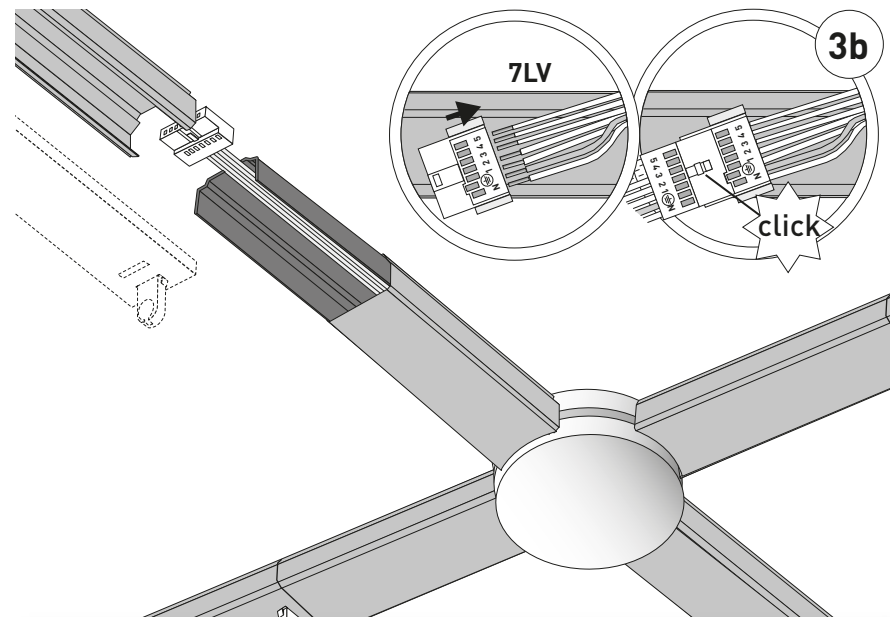


- de **Zubehör**
- en **Accessories**
- fr **Accessoires**
- it **Accessori**
- es **Accesorios**
- nl **Toebehoren**
- pl **Akcesoria**

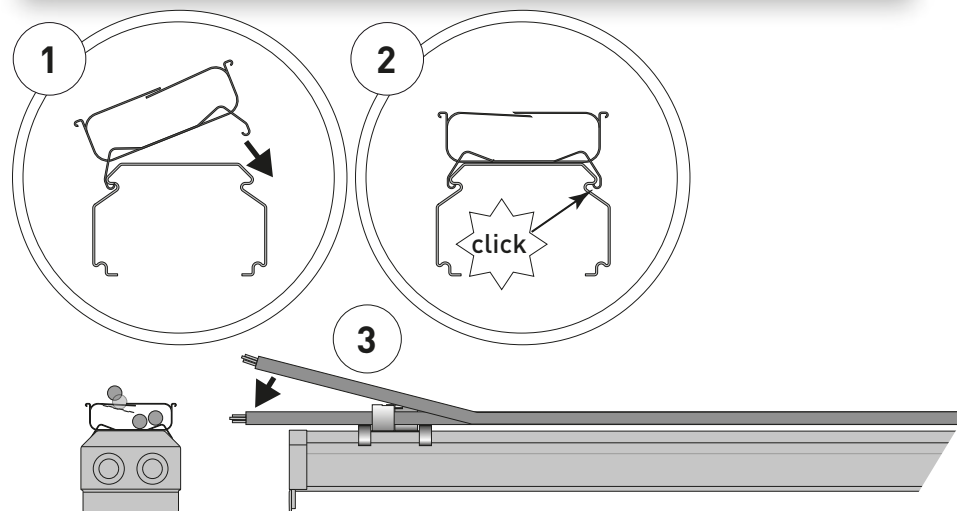
Typ	IP20	TOC
07690 KA/7LV		21 951 00
07690 KA/7LV 2,5		46 672 00
07690 M-KA/7LV		45 378 00
07690 M-KA/7LV 2,5		46 671 00



- de **HINWEIS**
Beachten Sie die Hinweise der Montageanleitung **A03... (00088462)**.
- en **NOTE**
Pay attention to the information in the Mounting Instructions **A03... (00088462)**.
- fr **REMARQUE**
Veuillez respecter les remarques des instructions de montage **A03... (00088462)**.
- it **AVVISO**
Osservare le indicazioni delle istruzioni di montaggio **A03... (00088462)**.
- es **AVISO**
Tenga en cuenta las indicaciones de las instrucciones de montaje **A03... (00088462)**.
- nl **OPMERKING**
Neem de aanwijzingen van de montagehandleiding **A03... (00088462)** in acht.
- pl **WSKAZÓWKA**
Przestrzegać wskazówek w instrukcji montażu **A03... (00088462)**.



Typ	TOC
07690 LHA	21 952 00





de QR-Code

Der QR-Code führt zu unserem E-Line-Montagevideo.
Dieses Montagevideo ersetzt nicht die Montageanleitung.

en QR code

The QR code leads to our E-Line mounting video.
This mounting video does not replace the mounting instructions.

fr Code QR

Le code QR vous permet d'accéder à la vidéo de montage E-Line.
Cette vidéo de montage n'a pas pour but de remplacer les instructions de montage.

it Codice QR

Il codice QR permette di accedere al nostro video su come
montare E-Line che comunque non può rimpiazzare le istruzioni di montaggio.

es Código QR

El código QR le lleva a nuestro vídeo de montaje del E-Line.
Este vídeo de montaje no sustituye el manual de montaje.

nl QR-code

De QR-code leidt naar onze E-Line-montagevideo.
Deze montagevideo komt niet in de plaats van de montagehandleiding.

pl Kod QR

Kod QR prowadzi do filmu montażowego E-Line.
Film montażowy nie zastępuje instrukcji montażu.



TRILUX GmbH & Co. KG

Heidestraße
D-59759 Arnsberg
+49 2932 301-0
info@trilux.de
www.trilux.com