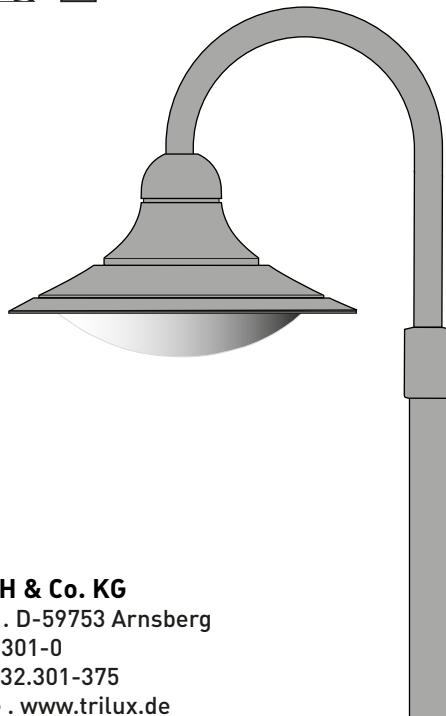


- de **Montageanleitung**
- en **Mounting instructions**
- fr **Instructions de montage**
- it **Istruzioni di montaggio**
- es **Instrucciones de montaje**
- nl **Montagehandleiding**

931...

00281412 / VIII 17

IP65   



TRILUX GmbH & Co. KG
Postfach 1960 . D-59753 Arnsberg
Tel. +49 (0) 29 301-0
Fax +49 (0) 29 32.301-375
info@trilux.de . www.trilux.de



de Bewahren Sie diese Anleitung auf für zukünftige Wartungsarbeiten oder Demontage.
Wichtige Informationen zur Energieeffizienz von TRILUX-Leuchten sowie zur Leuchtenwartung und -entsorgung finden Sie im Internet:
www.trilux.com/eg245

en Keep these instructions safe for future maintenance work or disassembly.
For important information on the energy efficiency of TRILUX luminaires and on maintaining and disposing of luminaires, see the internet at:
www.trilux.com/ec245

fr Veuillez conserver ce manuel d'utilisation pour le démontage ou pour les travaux de maintenance ultérieurs.
Vous avez la possibilité de consulter des informations importantes concernant l'efficacité énergétique des luminaires TRILUX ainsi que l'entretien et l'élimination des luminaires sur le site Internet :
www.trilux.com/ec245

it Conservare le presenti istruzioni per futuri lavori di manutenzione o smontaggio.
Per informazioni importanti sull'efficienza energetica degli apparecchi TRILUX e sulla manutenzione e smaltimento di apparecchi si rimanda a:
www.trilux.com/ec245

es Conserve estas instrucciones por si tiene que llevar a cabo trabajos de mantenimiento o desmontaje más adelante.
En www.trilux.com/ec245 encontrará información importante sobre la eficiencia energética de las luminarias de TRILUX y sobre su mantenimiento y eliminación.

nl Bewaar deze handleiding voor toekomstige onderhoudswerkzaamheden of voor latere demontage.
Belangrijke informatie over de energie-efficiëntie van TRILUX-armaturen evenals informatie over onderhoud en afvoer van armaturen vindt u terug op het internet:
www.trilux.com/ec245



de Bestimmungsgemäße Verwendung

- Die Leuchte ist für den Außeneinsatz mit einer Umgebungstemperatur von **t_a max. 15 °C** geeignet.
- Die Leuchte ist **nicht** für Netzweiterleitung geeignet.

en Intended use

- The luminaire is suitable for outdoor applications with an ambient temperature t_a of **t_a max. 15 °C**.
- The luminaire is **not** suitable for further wiring.

fr Utilisation conforme à l'usage prévu

- Le luminaire convient à l'utilisation dans les espaces extérieurs d'une température ambiante **t_a max. 15 °C**.
- Le luminaire **n'est pas** équipé pour le repiquage.

it Utilizzo conforme a destinazione

- L'apparecchio è indicato per il montaggio in esterni con temperatura ambiente **t_a di max. 15 °C**.
- L'apparecchio **non** è adatto per il cablaggio supplementare.

es Uso previsto

- Luminaria apta para el uso en espacios exteriores con una temperatura ambiente **t_a máx. 15 °C**.
- Luminaria **no** apta para cableado suplementario.

nl Doelmatig gebruik

- De armatuur kan buiten gebruikt worden bij een omgevingstemperatuur **t_a max. 15 °C**.
- Armatuur is **niet** geschikt voor verdere bedrading.



de Sicherheitshinweise

Der elektrische Anschluss darf nur von fachkundigem Personal durchgeführt werden, das hierfür ausgebildet und befugt ist.

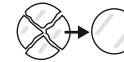
- Arbeiten Sie niemals bei anliegender Spannung an der Leuchte.

WARNUNG – Risiko eines elektrischen Schlages!

- Lampen müssen am Ende ihrer Lebensdauer baldmöglichst ausgetauscht werden, um die Betriebsgeräte zu schonen und Funkstörungen zu verhindern.

- Leuchtmittelwechsel nur im abgekühlten Zustand der Leuchte durchführen!

- Betreiben Sie die Leuchte nur mit unbeschädigter Abdeckscheibe.



Wichtige Hinweise zu elektronischen Betriebsgeräten (EVG)

- Eine Neutraleiterunterbrechung im Drehstromkreis führt zu Überspannungsschäden in der Beleuchtungsanlage. Neutraleiter-Trennklemme deshalb nur spannungsfrei öffnen und vor Wiedereinschalten schließen.
- Die maximal zulässige Umgebungstemperatur t_a der Leuchte darf nicht überschritten werden. Überschreitung reduziert die Lebensdauer, im Extremfall droht Frühausfall.
- Anschlussleitungen für Steuereingänge dimmbarer EVG (1...10 V, DALI etc.) 230 V netzspannungsfest auslegen.

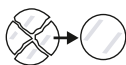


en Safety notes



The electrical connection may be set up by suitably trained and qualified, authorised personnel only.

- Never work when voltage is present on the luminaire.
WARNING – risk of electric shock!
- Lamps must be replaced as soon as possible when they are no longer useable in order to prevent malfunctions and damage to the control gear.
- Lighting elements should only be replaced when the lamp has cooled off!
- Only operate the luminaire if the cover is undamaged.



Important information about electronic control gear (ECG)

- Interference to the neutral conductor in a three-phase circuit results in overvoltage damage in the lighting installation. Only open the neutral conductor-disconnect terminal when disconnected from the power supply and close prior to switching on again.
- The maximum permissible ambient temperature t_a of the luminaire may not be exceeded. Exceeding this temperature reduces the service life and, in extreme cases, early failure may occur.
- Use mains cables for control inputs of dimmable ECG (1...10 V, DALI, etc.) which are rated for 230 V.

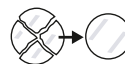


fr Consignes de sécurité



Le raccordement électrique ne doit être effectué que par du personnel compétent, dûment formé et autorisé à effectuer de telles opérations.

- Ne travaillez jamais sur le luminaire lorsque celui-ci est sous tension.
AVERTISSEMENT : risque d'électrocution !
- Les ampoules doivent être remplacées le plus tôt possible au terme de leur durée de vie afin de ménager le matériel et d'empêcher les bruits parasites.
- Remplacer les ampoules uniquement lorsque le luminaire est froid!
- Manipulez le luminaire uniquement avec une plaque de recouvrement intacte.



Remarques importantes concernant les ballasts électroniques (EVG)

- Une interruption du conducteur neutre dans le circuit de courant triphasé entraîne des dommages de surtension dans le système d'éclairage. Donc, ouvrir la borne de coupure du conducteur neutre lorsque l'installation est hors tension et la fermer avant la remise sous tension.
- Ne pas dépasser la température ambiante maximale admissible t_a pour les luminaires. Un dépassement réduit leur durée de vie et peut, au pire, entraîner une défaillance prématurée.
- Dimensionner les câbles d'alimentation pour les entrées de commande de ballasts électroniques dimmables (1...10 V, DALI etc.) de manière qu'ils supportent une tension de secteur de 230 V.



it Avvertenze di sicurezza

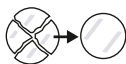
L'allacciamento elettrico deve essere eseguito esclusivamente da personale esperto, addestrato e autorizzato allo scopo.

- Non eseguire mai i lavori sull'apparecchio se questo è sotto tensione.

AVVERTENZA: rischio di scarica elettrica!

- Le lampade devono essere sostituite al più presto alla fine della loro durata di vita, per non danneggiare l'apparecchiatura ed evitare radiodisturbi.

- Sostituire la lampadina solo quando la lampada si è raffreddata!



- Impiegare l'apparecchio solo se il diffusore di copertura non riporta danni.

Indicazioni importanti per reattori elettronici (EVG)

- Un'interruzione del conduttore neutro nel circuito di corrente trifase provoca danni da sovratensione nel sistema di illuminazione. Aprire perciò il morsetto di separazione solo in assenza di tensione e chiuderlo prima di inserirla di nuovo.
- È vietato superare la temperatura ambiente (t_a) massima ammessa per l'apparecchio. Una temperatura superiore riduce la sua durata utile e in caso estremo vi è pericolo di guasto precoce.
- Posare le linee di collegamento per gli ingressi di comando di EVG dimmerabili (1...10 V, DALI ecc.) a 230 V garantendo la rigidità dielettrica.



es Indicaciones de seguridad

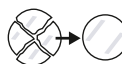
La conexión eléctrica debe ser realizado por personal especializado, cualificado y autorizado para ello.

- No realice nunca trabajos en la luminaria conectada a la tensión.

ADVERTENCIA – ¡Riesgo de choque eléctrico!

- Las lámparas deben sustituirse lo antes posible al final de su vida útil, a fin de proteger los dispositivos reguladores y evitar radiointerferencias.

- Efectuar el cambio de la luminaria sólo cuando ésta se haya enfriado!



- Ponga en funcionamiento la luminaria sólo si el recubrimiento prismático no presenta ningún daño.

Advertencias importantes referentes a los balastos electrónicos (EVG)

- La interrupción del conductor neutro en el circuito de corriente trifásica provoca daños por sobretensión en la instalación de iluminación. Por consiguiente, el borne desconector del conductor neutro solamente debe abrirse cuando no lleve tensión y debe cerrarse antes de encender de nuevo la luminaria.
- La temperatura ambiente máxima admisible t_a de la luminaria no debe ser superada. Una temperatura más alta provoca una reducción de la vida útil y, en caso extremo, puede producirse un fallo prematuro.
- Los cables de alimentación de los balastos electrónicos regulables para les entradas de control (1...10V, DALI, ect.) 230 V deben colocarse son tensión estable.



Veiligheidsinstructies

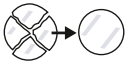


De elektrische aansluiting mag alleen worden uitgevoerd door deskundig personeel, dat hiertoe opgeleid en bevoegd is.

- Voer nooit werkzaamheden uit aan een armatuur die onder spanning staat.

WAARSCHUWING – risico van een elektrische schok!

- Lampen moeten aan het einde van hun levensduur zo snel mogelijk worden vervangen, om de bedrijfsapparaten te ontzien en radiostoringen te voorkomen.
- Lampen alleen vervangen als de lamp is afgekoeld!



- Gebruik de armatuur alleen als de afdekplaat onbeschadigd is.

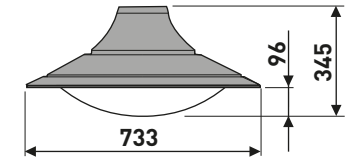
Belangrijke instructies voor elektronische voorschakelapparaten (EVSA's)

- Een onderbreking van de nulleder in de draaistroomkring veroorzaakt schade door overspanning in de verlichtingsinstallatie. De nullemag daarom alleen worden geopend als de installatie spanningsvrij is en moet weer worden gesloten alvorens de spanning weer wordt ingeschakeld.
- De maximaal toelaatbare omgevingstemperatuur (t_a) van de armatuur mag niet worden overschreden. Overschrijding van de temperatuur heeft een kortere levensduur van de armatuur tot gevolg en leidt in extreme gevallen zelfs tot een vervroegde uitval.
- De aansluitleidingen voor sturingangen van dimbare EVSA's (1...10 V, DALI enz.) moeten 230V-netspanningsvast zijn.

931...

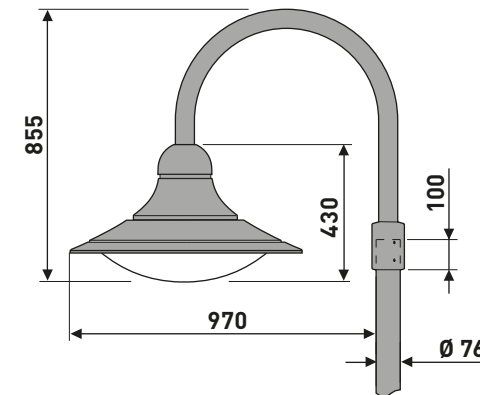
Typ	≈ kg	Typ	≈ kg
9311/50-70HSE-E	9,5	9311 LR/70HSE	9,6
9311/100HSE	11,2	9311 LR/100HSE	10,4
9311/50-80HME	7,8	9311 LR/150HSE	11,3
9311/80-125HME	9,1	9311 LR/80HME	8,0
9311/TCT26/32/42 E	7,8	9311 LR/125HME	9,3

9312/50-70HSE-E	11,1
9312/50-80HME	9,0
9312/TCL18-24	8,9
9312/TCL18-24 E	8,0



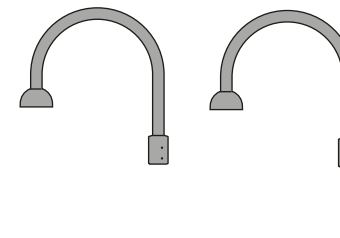
$F_w = 0,174 \text{ m}^2$

931...+ 09310/1/76 $F_w = 0,234 \text{ m}^2$



09310/1/76

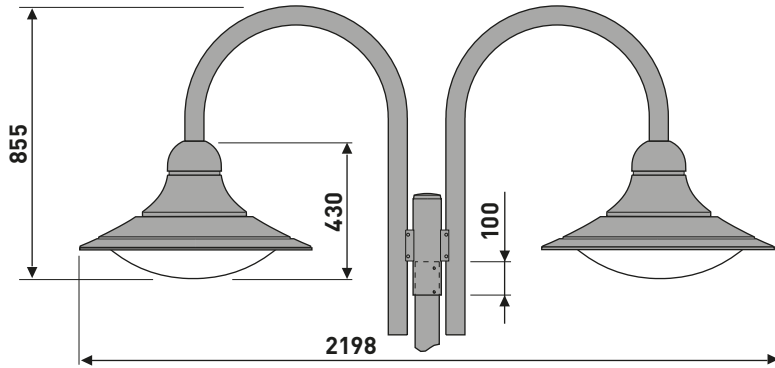
ca. kg = 6,2



- * =
- (de) Empfohlene Lichtpunkthöhen
 - (en) Recommended light point heights
 - (fr) Hauteur recommandée du point lumineux
 - (it) Altezza consigliate punti luce
 - (es) Alturas del punto de luz recomendadas
 - (nl) Aanbevolen lichtpunthoogtes

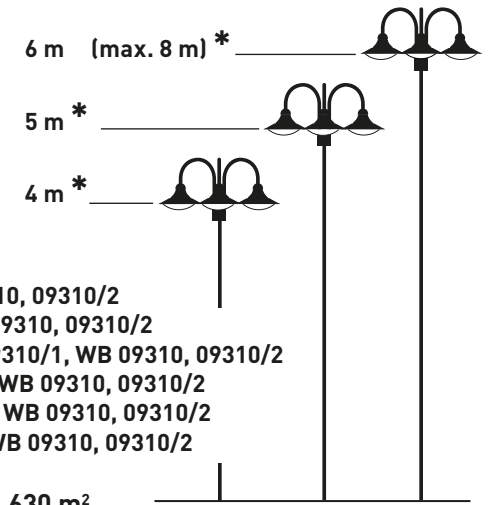
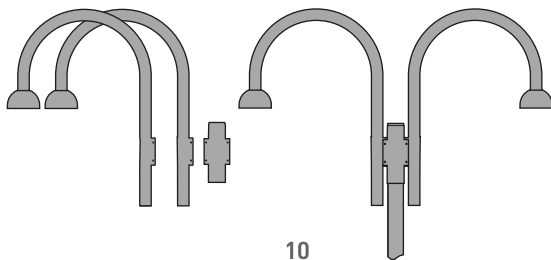
- $F_w =$
- (de) Windangriffsfläche (m²)
 - (en) Windage area (m²)
 - (fr) Surface exposée au vent (m²)
 - (it) Superficie esposta al vento (m²)
 - (es) Superficie atacada por el viento (m²)
 - (nl) Windoppervlak (m²)

931...+ 09310/2/76-II $F_w = 0,518 \text{ m}^2$



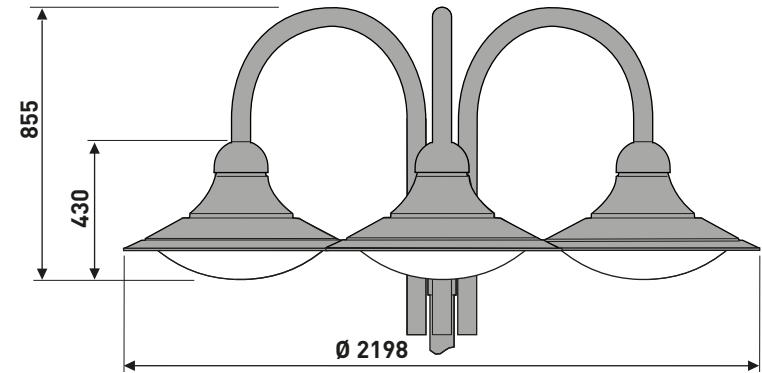
- (de) Schutzart Anschlussraum **IP 23**
- (en) Degree of protection connection housing **IP 23**
- (fr) Indice de protection Compartiment appareillage **IP 23**
- (it) Grado di protezione vano cablaggi **IP 23**
- (es) Grado de protección Compartimento de conexiones **IP 23**
- (nl) Beschermklasse aansluitruimte **IP 23**

09310/2/76-II ca. kg = 14,5



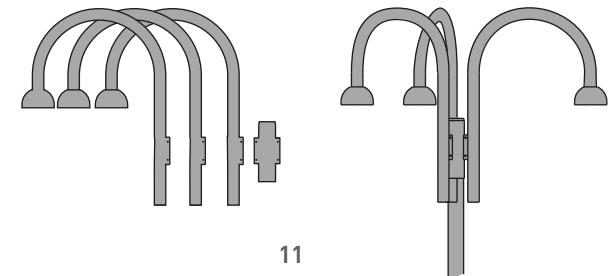
- (de) Höhe gilt auch für **09310/1, WB 09310, 09310/2**
- (en) Height is also valid for **09310/1, WB 09310, 09310/2**
- (fr) La hauteur est aussi valable pour **09310/1, WB 09310, 09310/2**
- (it) Altezza e anche valido per **09310/1, WB 09310, 09310/2**
- (es) Altura valida tambien para **09310/1, WB 09310, 09310/2**
- (nl) Hoogte geldt tevens voor **09310/1, WB 09310, 09310/2**

931...+ 09310/3/76-II $F_w = 0,630 \text{ m}^2$

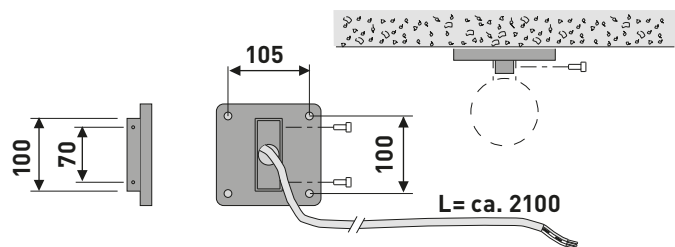


- (de) Schutzart Anschlussraum **IP 23**
- (en) Degree of protection connection housing **IP 23**
- (fr) Indice de protection Compartiment appareillage **IP 23**
- (it) Grado di protezione vano cablaggi **IP 23**
- (es) Grado de protección Compartimento de conexiones **IP 23**
- (nl) Beschermklasse aansluitruimte **IP 23**

09310/3/76-II ca. kg = 19,8

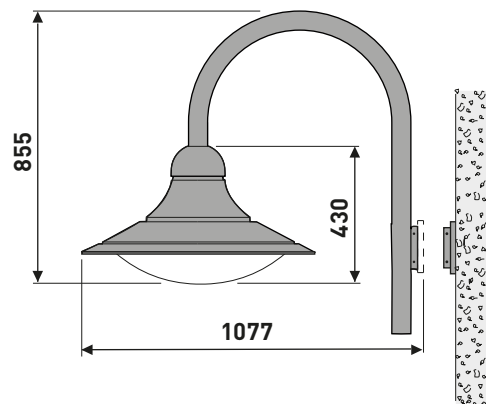


- Ⓝ Anordnung Wandadapter beachten.
- Ⓞ The arrangement of the wall adapters has to be observed.
- Ⓟ Les positionnement des adaptateurs muraux doit être observé.
- Ⓠ Osservare la disposizione degli adattatori a parete.
- Ⓡ La disposición de los adaptadores murales tiene que ser observada.
- Ⓢ Plaatsing wandadapters in acht nemen.



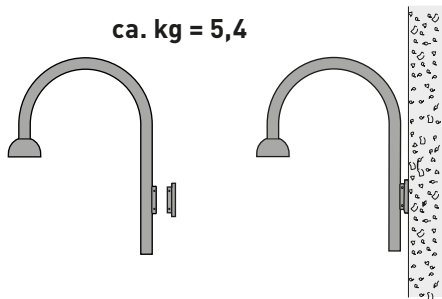
931...+ 09310 WB

$F_w = 0,252 \text{ m}^2$

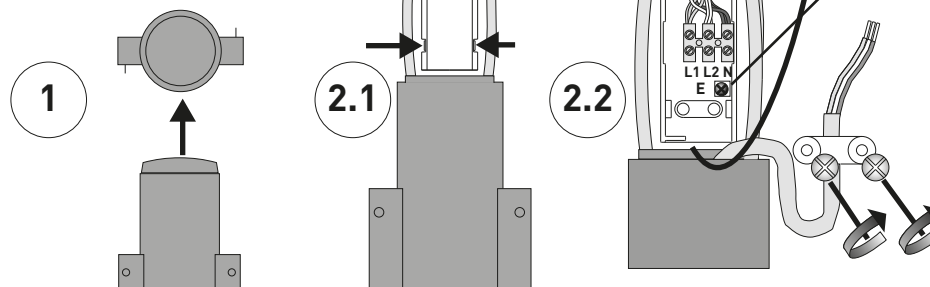


09310 WB

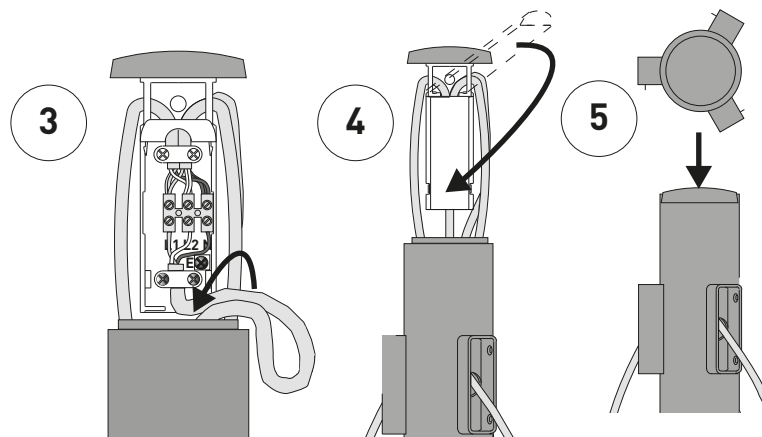
ca. kg = 5,4

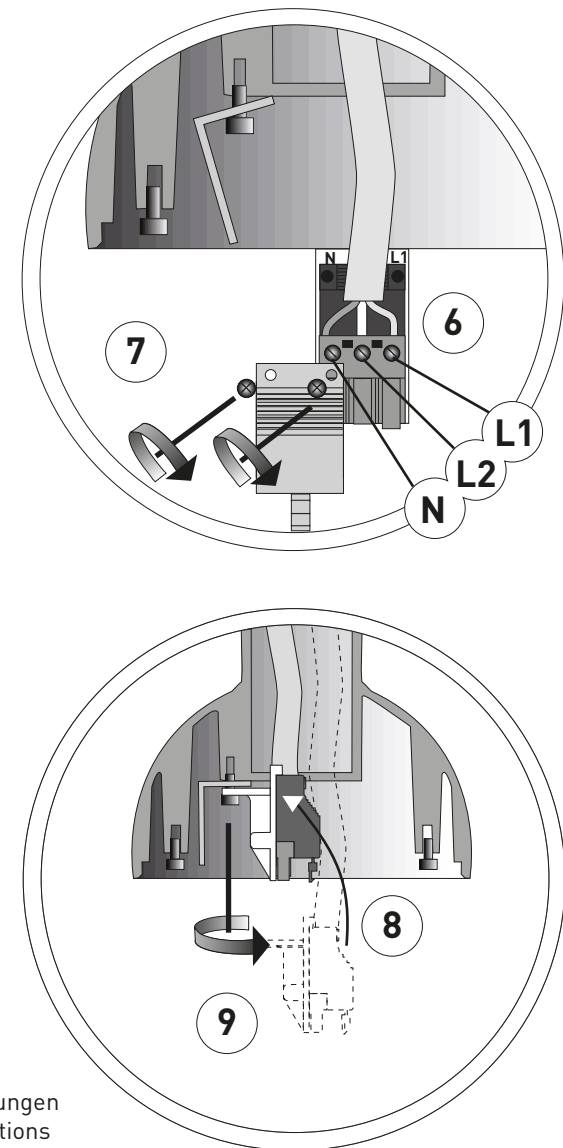
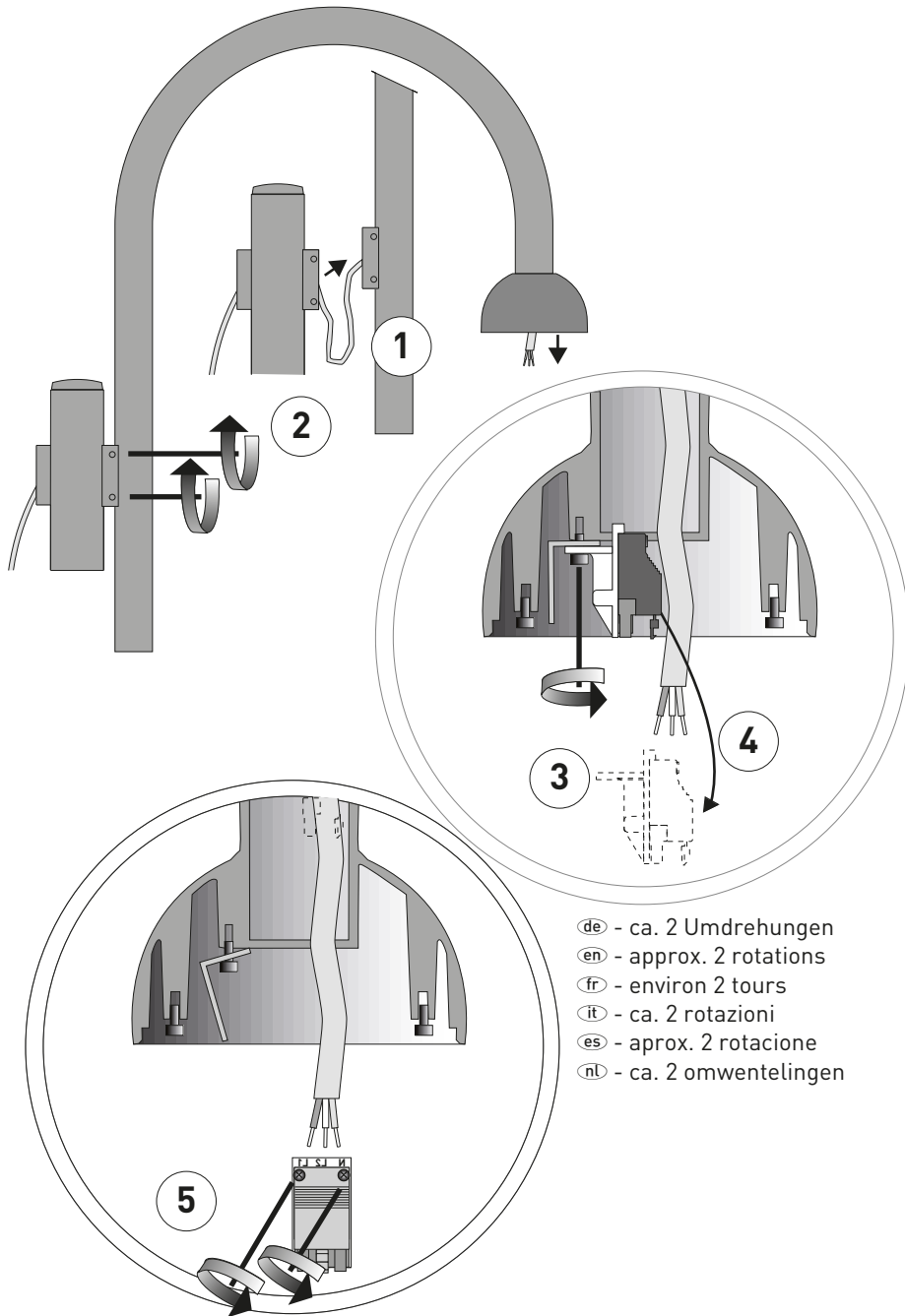


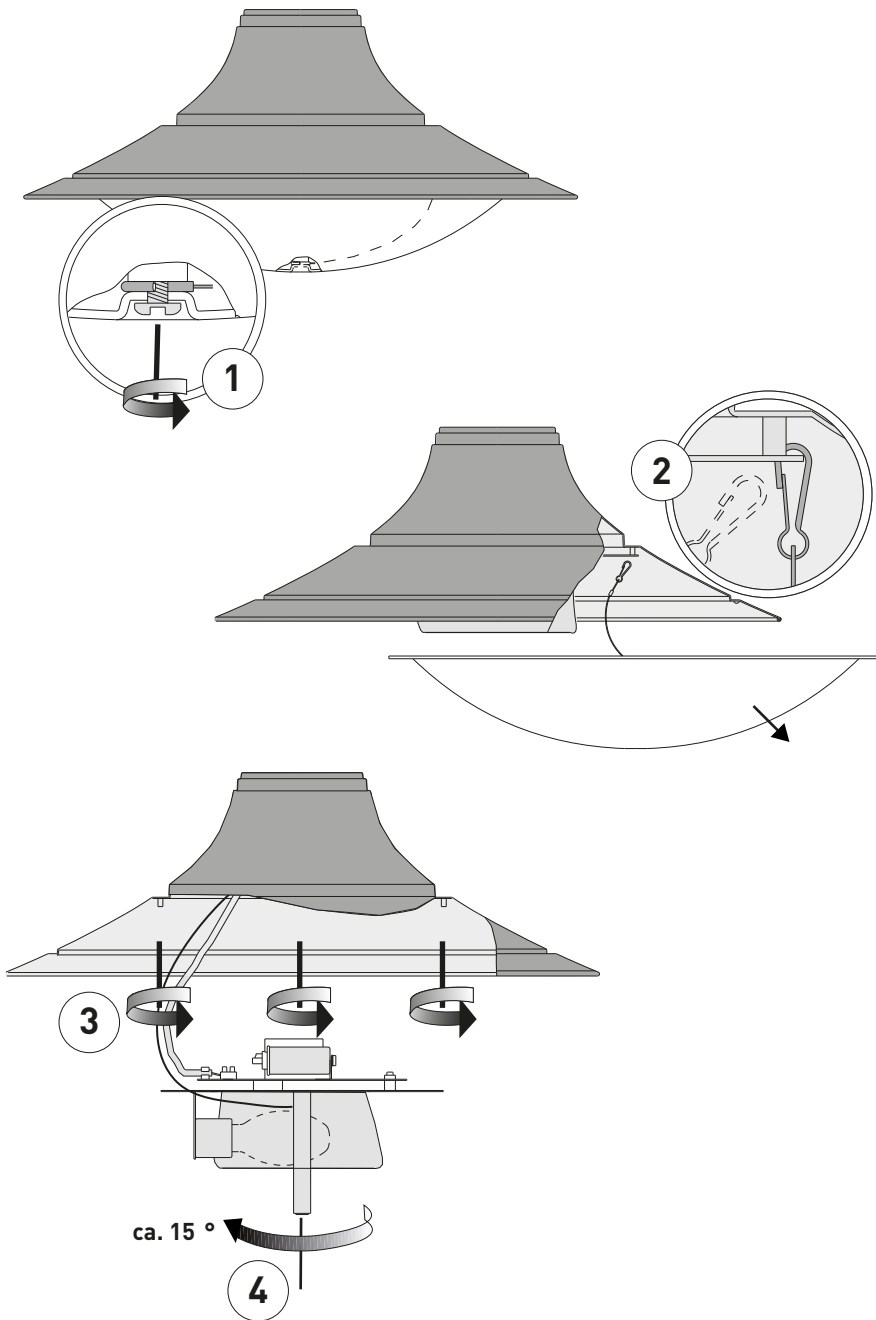
- Ⓝ Elektrischer Anschluss
- Ⓞ Electrical connection
- Ⓟ Raccordement électrique
- Ⓠ Collegamento elettrico
- Ⓡ Conexión eléctrica
- Ⓢ Elektrische verbinding



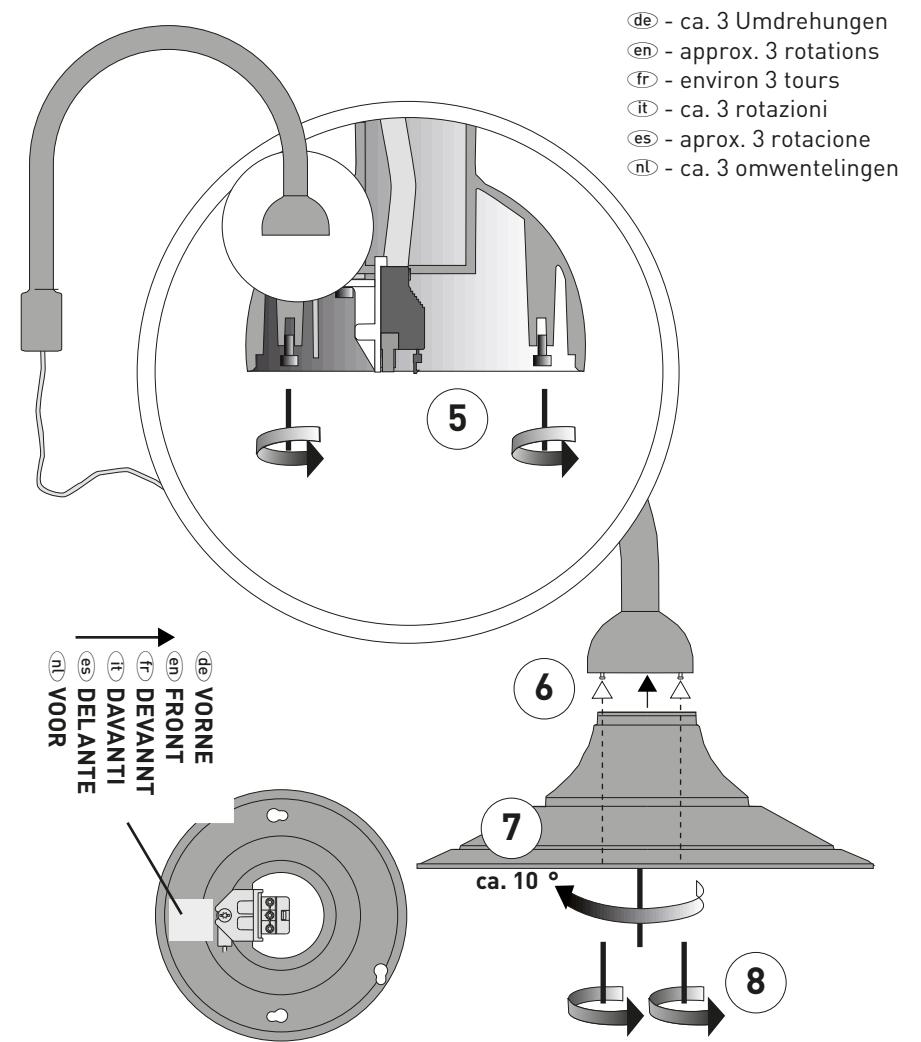
- E =**
- Ⓝ Stützpunktklemme für bauseitig herangeführten Erdleiter
 - Ⓞ Neutral terminal for earth conductor infed on-site
 - Ⓟ Borne serre-fils pour les fils de terre en attente
 - Ⓠ Morsetto di appoggio per conduttore di terra posato in sito
 - Ⓡ Borne de acceso para la toma de tierra conectada en la obra
 - Ⓢ Steunpuntklem voor aardleiding van de klant







16



- (de) - ca. 3 Umdrehungen
- (en) - approx. 3 rotations
- (fr) - environ 3 tours
- (it) - ca. 3 rotazioni
- (es) - aprox. 3 rotacione
- (nl) - ca. 3 omwentelingen

- (de) Anordnung Leuchtenkörper beachten.
- (en) The arrangement of the luminaire bodies has to be observed.
- (fr) Le positionnement des corps de luminaires doit être observé.
- (it) Osservare la disposizione dei corpi degli apparecchi.
- (es) La disposición de los cuerpos de luminaria tiene que ser observada.
- (nl) Plaatsing armaturen in acht nemen!



17

