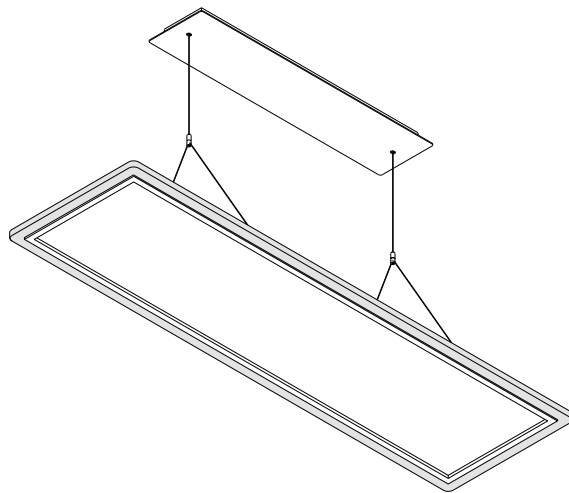




Montageanleitung
Mounting instructions
Instructions de montage
Istruzioni di montaggio
Instrucciones de montaje
Montagehandleiding

LateraloP H1/H2

10116018 / XII 14



TRILUX GmbH & Co. KG
Postfach 1960 · D-59753 Arnsberg
Tel. +49 (0) 29 32.301-0
Fax +49 (0) 29 32.301-375
info@trilux.de · www.trilux.de

de Sicherheitshinweise

Diese Anleitung setzt Fachkenntnisse voraus, die einer abgeschlossenen Berufsausbildung im Elektrohandwerk entsprechen!



- Arbeiten Sie niemals bei anliegender Spannung an der Leuchte.
Vorsicht - Lebensgefahr!
- LED Klasse 1
- Bei Störungen des LED-Moduls wenden Sie sich bitte an **TRILUX**.

Wichtige Hinweise zu elektronischen Betriebsgeräten(EVG)

- Eine Neutralleiterunterbrechung im Drehstromkreis führt zu Überspannungsschäden in der Beleuchtungsanlage. Neutralleiter-Trennklemme deshalb nur spannungsfrei öffnen und vor Wiedereinschalten schließen.
- Die maximal zulässige Umgebungstemperatur t_a der Leuchte darf nicht überschritten werden. Überschreitung reduziert die Lebensdauer, im Extremfall droht Frühausfall.
- Anschlussleitungen für Steuereingänge dimmbarer EVG (1...10 V, DALI etc.) 230 V netzspannungsfest auslegen.

en Safety notes

These instructions assume expert knowledge corresponding to a completed professional education as an electrician.

- Never work when voltage is present on the luminaire.
Caution - Risk of fatal injury!
- LED class 1
- In case of malfunctions with the LED module, please contact **TRILUX**.

Important Information Regarding Electronic Control Gear(ECG)

- Interference to the neutral conductor in a three-phase system may result in surge-related damage in the lighting installation. Only open neutral conductor disconnect terminal when disconnected from power supply and close prior to switching back on.
- The maximum admissible ambient temperature t_a of the luminaire may not be exceeded. Surpassing that temperature reduces the service life and, in extreme cases, poses risk of early failure.
- Use mains cables for control inputs of dimmable ECG (1...10 V, DALI, etc.) which are rated for 230 V.

fr Consignes de sécurité

Ce manuel d'utilisation nécessite des compétences correspondant à une formation professionnelle dans le domaine de l'électronique !



- Ne travaillez jamais sur le luminaire lorsque celui-ci est sous tension.
Prudence - danger de mort !
- Classe 1 LED
- En cas de défaillance du module de la LED, veuillez vous adresser à **TRILUX**.

Remarques importantes concernant les ballasts électroniques

- Une interruption du conducteur neutre dans le circuit de courant triphasé entraîne des dommages de surtension dans le système d'éclairage. Donc, ouvrir la borne de coupure du conducteur neutre lorsque l'installation est hors tension et la fermer avant la remise sous tension.
- Ne pas dépasser la température ambiante maximale admissible t_a pour les luminaires. Un dépassement réduit leur durée de vie et peut, au pire, entraîner une défaillance prématurée.
- Dimensionner les câbles d'alimentation pour les entrées de commande de ballasts électroniques dimmables (1...10 V, DALI etc.) de manière qu'ils supportent une tension de secteur de 230 V.

it Avvertenze di sicurezza

Le presenti istruzioni presuppongono conoscenze tecniche corrispondenti alla formazione professionale di un elettrotecnico.

- Non eseguire mai i lavori sugli apparecchi con la tensione inserita.
Attenzione - Pericolo di morte!
- LED classe 1
- In caso di guasto del modulo LED rivolgersi alla **TRILUX**.

Avvertenze importanti per reattori elettronici (EVG)

- Una interruzione del conduttore neutro nel circuito di corrente trifase provoca danni da sovratensione nel sistema di illuminazione. Aprire perciò il morsetto di separazione solo in assenza di tensione e chiuderlo prima di inserirla di nuovo.
- È vietato superare la temperatura ambiente massima ammessa dell'apparecchio. Una temperatura superiore riduce la sua durata utile e in caso estremo vi è pericolo di guasto precoce.
- Posare le linee di collegamento per gli ingressi di comando di EVG dimmerabili (1...10 V, DALI ecc.) a 230 V garantendo la rigidità dielettrica.

it Indicaciones de seguridad

Para manejar estas instrucciones, se requieren los conocimientos técnicos propios de un electricista cualificado.

• No trabaje nunca con la luminaria conectada a la tensión.

Precaución: peligro de muerte.

- LED clase 1
- En caso de avería del módulo LED, póngase en contacto con **TRILUX**.



Advertencias importantes referentes a los balastos electrónicos (EVG)

- La interrupción del conductor neutro en el circuito de corriente trifásica provoca daños por sobretensión en la instalación de iluminación. Por consiguiente, el borne desconectador el conductor neutro solamente debe abrirse cuando no lleve tensión y debe cerrarse antes de encender de nuevo la luminaria.
- La temperatura máxima admisible t_a de la luminaria no debe ser superada. Una temperatura más alta provoca una reducción de la vida útil y, en caso extremo, puede producirse un fallo prematuro.
- Los cables de alimentación de los balastos electrónicos regulables para las entradas de control (1...10 V, DALI, etc.) 230 V deben colocarse con tensión estable.

nl Veiligheidsaanwijzingen

Deze gebruiksaanwijzing gaat ervan uit dat u over vakkennis beschikt, die overeenkomt met een afgesloten beroepsopleiding als elektricien!

• Voer nooit werkzaamheden uit als er spanning op de armatuur staat.

Pas op - levensgevaar!

- LED klasse 1
- Neem bij storingen van de LED-module a.u.b. contact op met **TRILUX**.

Belangrijke aanwijzingen voor elektronische voorschakelapparaten (EVSA's)

- Een onderbreking van de nulleider in de draaistroomkring veroorzaakt schade door overspanning in de verlichtingsinstallatie. De nullem mag daarom alleen geopend worden als de installatie spanningsvrij is en moet weer gesloten worden alvorens de spanning weer ingeschakeld wordt.
- De maximaal toelaatbare omgevingstemperatuur (t_a) van de armatuur mag niet overschreden worden. Anders zal de armatuur minder lang meegaan en in extreme gevallen zelfs kapotgaan.
- De aansluitleidingen voor sturingangen van dimbare EVSA's (1...10 V, DALI enz.) moeten 230 V-netspanningsvast zijn.

de Bestimmungsgemäße Verwendung

- Die Leuchte **LateralOP..** ist für Innenräume mit Umgebungstemperatur von t_a 25 °C bestimmt.
- Die Leuchte ist für Netzweiterleitung geeignet.
- Keine Gegenstände auf die Leuchte legen.



en Intended use

- The **LateralOP..** luminaire is intended for indoor rooms at an ambient temperature of t_a 25 °C.
- The luminaire is suited for further wiring.
- Do not place any objects on the luminaire.

fr Utilisation conforme

- Le luminaire **LateralOP..** est conçu pour le montage en intérieur à une température de t_a 25 °C.
- Le luminaire équipé pour repiquage.
- Ne pas poser d'objets sur le luminaire.

it Utilizzo conforme alla sua determinazione

- L'apparecchio **LateralOP..** è previsto in locali interni con temperatura ambiente t_a 25 °C.
- L'apparecchio è adatto per il cablaggio supplementare.
- Non appoggiare alcun oggetto sull'apparecchio.

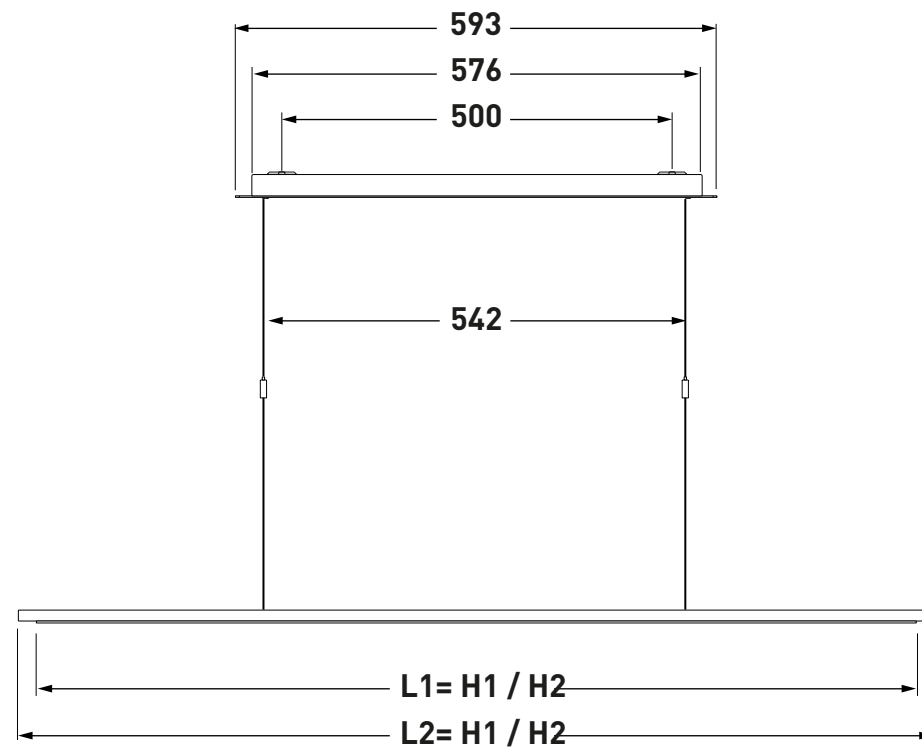
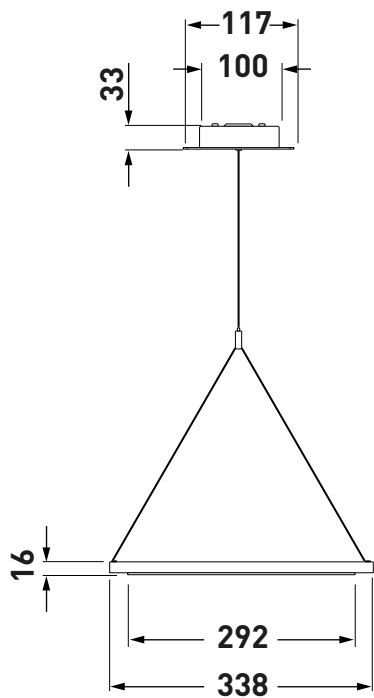
es Uso previsto

- La luminaria **LateralOP..** está especialmente diseñada para espacios interiores con una temperatura ambiente de t_a 25 °C.
- Esta luminaria es apta para cableado suplementario.
- No coloque objetos sobre la luminaria.

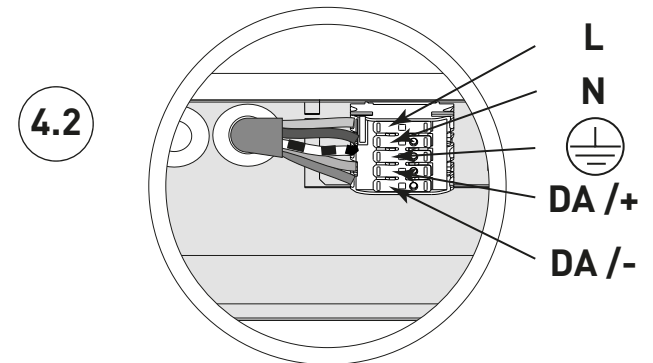
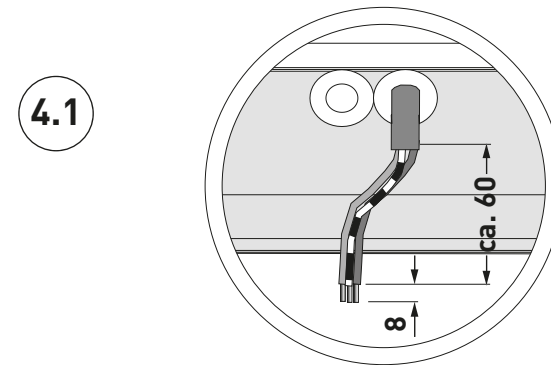
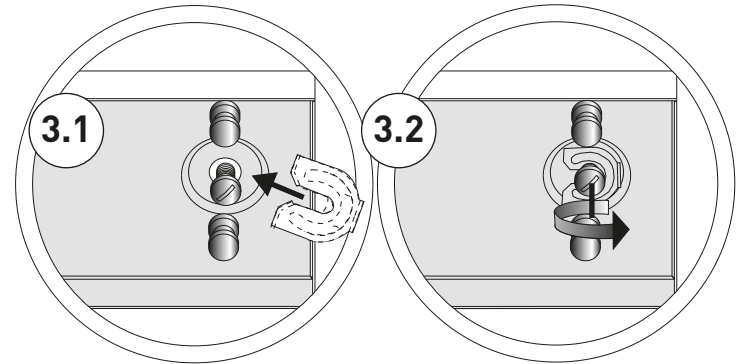
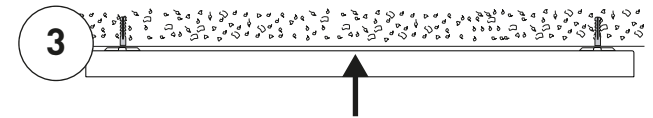
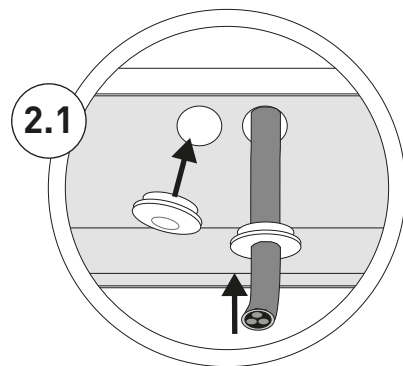
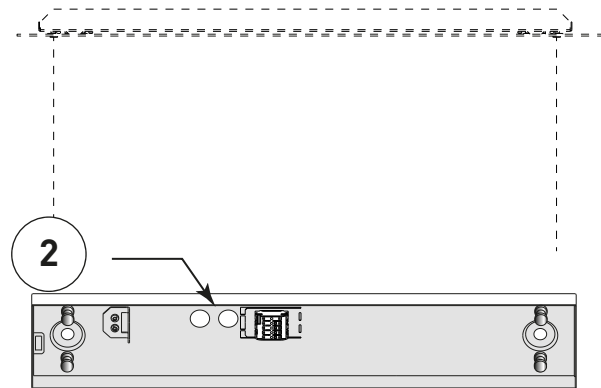
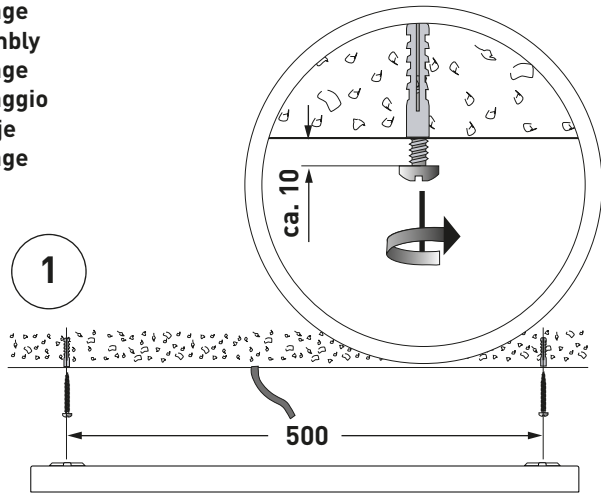
nl Volgens bestemming gebruiken

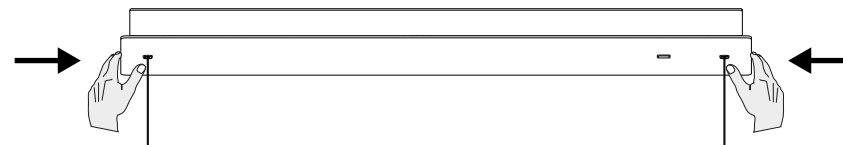
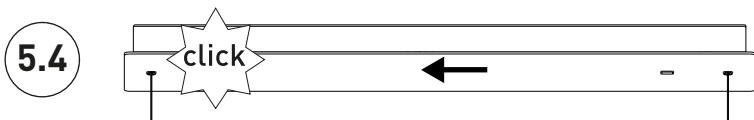
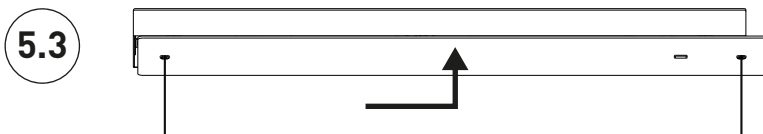
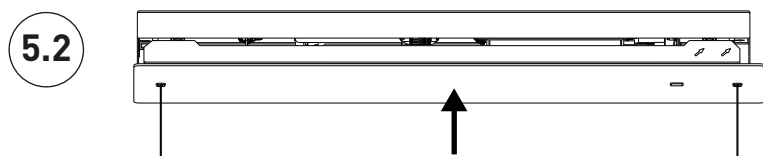
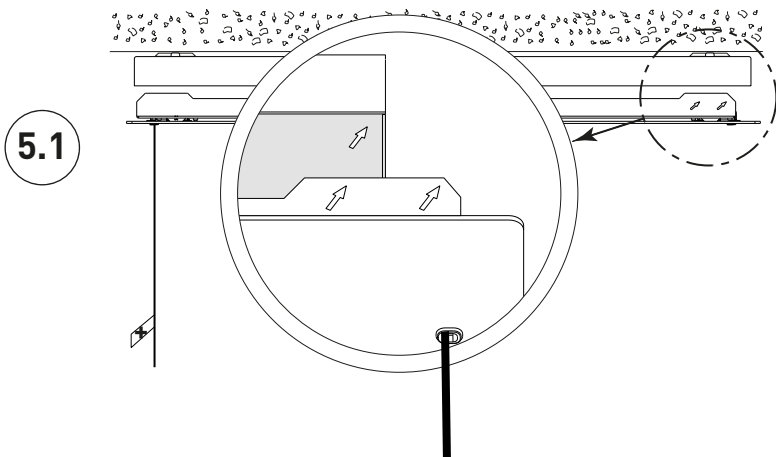
- De armatuur **LateralOP..** is bedoeld voor binnen met een omgevingstemperatuur van t_a 25 °C.
- De armatuur is geschikt voor verdere bedrading.
- Geen voorwerpen op het armatuur leggen.

Typ	L1	L2	ca. kg
LateraloP H1 BLGS 6000-840 ETDD..	1128	1175	8,5
LateraloP H1 BLGS 7500-840 ETDD..	1128	1175	8,5
LateraloP H2 BLGS 7500-840 ETDD..	1408	1455	9,5
LateraloP H2 BLGS 9000-840 ETDD..	1408	1455	9,5



- de Montage
- en Assembly
- fr Montage
- it Montaggio
- es Montaje
- nl Montage





de Verrasterung bitte überprüfen. Ein Hin- und Herschieben des Baldachins darf nicht möglich sein.

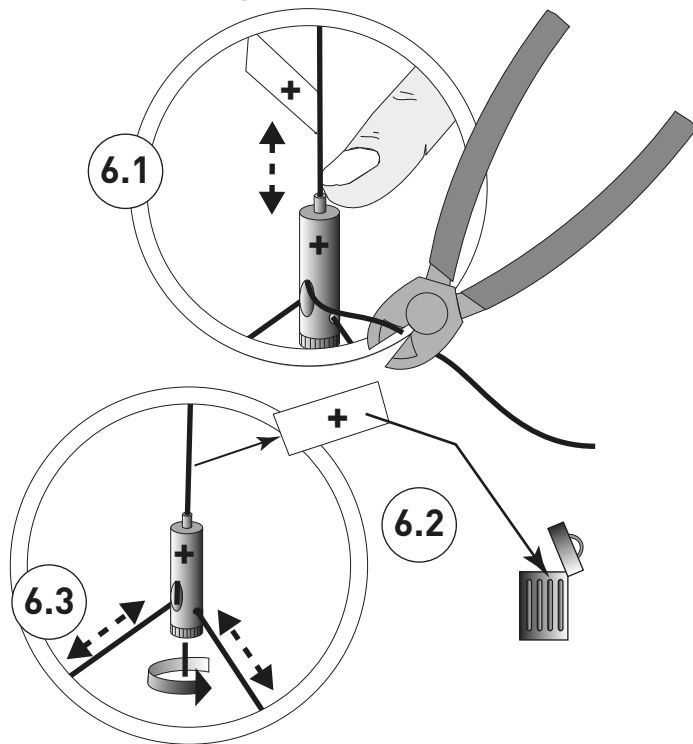
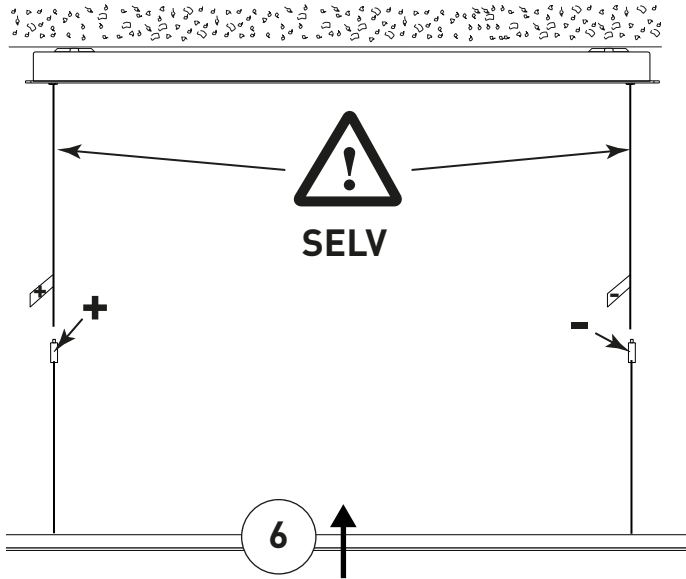
en Check the locking mechanism. The ceiling rose should be immovable.

fr Vérifiez l'encliquetage. Un glissement du cache-piton en avant et en arrière ne doit pas être possible.

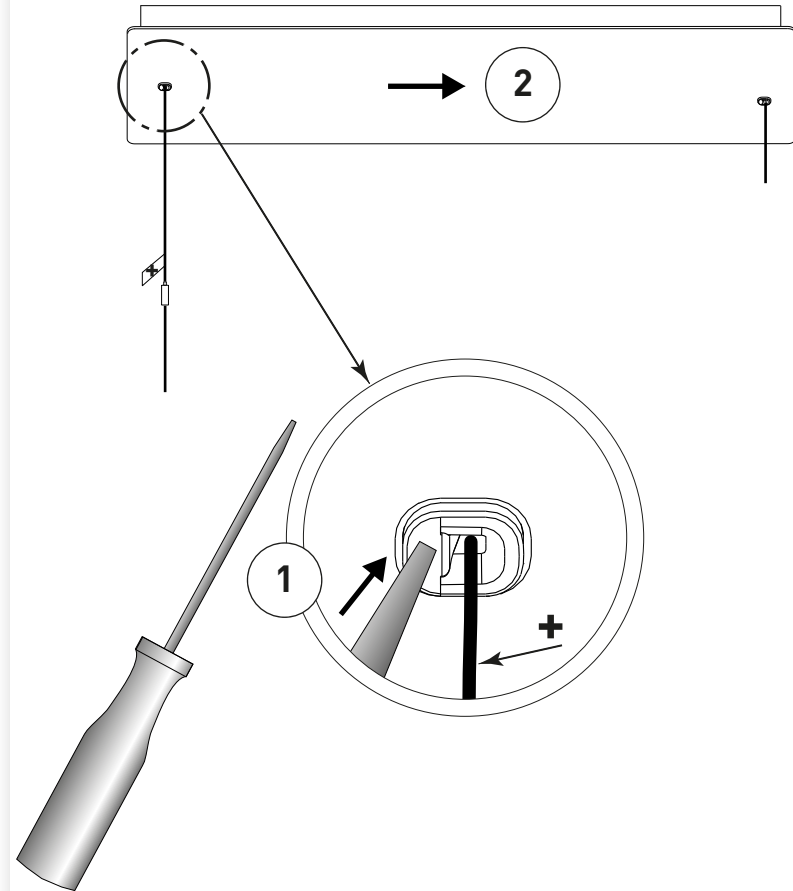
it Controllare l'innesto a scatto. Uno spostamento avanti e indietro del rosone deve risultare impossibile.

es Por favor, compruebe el enganche de la óptica. El baldaquín no debe poder deslizarse.

nl Gelieve de vergrendeling te controleren. Het mag niet mogelijk de baldakijn heen en weer te schuiven.



- de Demontage
- en Disassembly
- fr Démontage
- it Smontaggio
- es Desmontaje
- nl Demontage



de Pflegehinweise

Reinigen Sie die Kunststoffscheiben mit einem angefeuchteten Microfasertuch.



en Care indications

Clean the plastic panels with a damp microfibre cloth.

fr Consignes de nettoyage

Nettoyez les plaques en matière plastique en utilisant un chiffon humide en microfibres.

it Indicazioni per la cura

Pulire le lastre in materiale plastico servendosi di un panno in microfibra umidificato.

es Indicaciones para el cuidado

Limpie los discos de material sintético con un paño de microfibra mojado.

nl Aanwijzingen voor reinigen

De kunststof afdekglazen reinigen met een vochtige microvezeldoek.

de Bewahren Sie diese Anleitung auf für zukünftige Wartungsarbeiten oder Demontage.

Wichtige Informationen zur Energieeffizienz von **TRILUX**-Leuchten sowie zur Leuchtenwartung und -entsorgung finden Sie im Internet: www.trilux.com/eg245



en Keep these instructions for future maintenance work or dismantling.

For important information on the energy efficiency of **TRILUX** luminaires and on maintaining and disposing of luminaires, please visit our webpage at:

www.trilux.com/ec245

fr Veuillez conserver ce manuel d'utilisation pour le démontage ou pour les travaux de maintenance ultérieurs.

Vous avez la possibilité de consulter des informations importantes concernant l'efficacité énergétique des luminaires **TRILUX** ainsi que l'entretien et l'élimination des luminaires sur le site Internet: www.trilux.com/ec245

it Conservare le presenti istruzioni per i futuri lavori di manutenzione o per lo smontaggio.

Per informazioni importanti sull'efficienza energetica degli apparecchi **TRILUX** e sulla manutenzione e smaltimento degli apparecchi consultate la pagina:

www.trilux.com/ec245

es Conserve estas instrucciones por si tiene que llevar a cabo trabajos de mantenimiento o desmontaje más adelante.

En www.trilux.com/ec245 encontrará información sobre la eficiencia energética de las luminarias de **TRILUX** y sobre su mantenimiento y eliminación.

nl Bewaar deze gebruiksaanwijzing voor onderhouds-werkzaamheden of demontage in de toekomst.

Belangrijke informatie over de energie-efficiëntie van **TRILUX**-armaturen evenals informatie over onderhoud en afvoer van armaturen vindt u terug op het internet:

www.trilux.com/ec245