

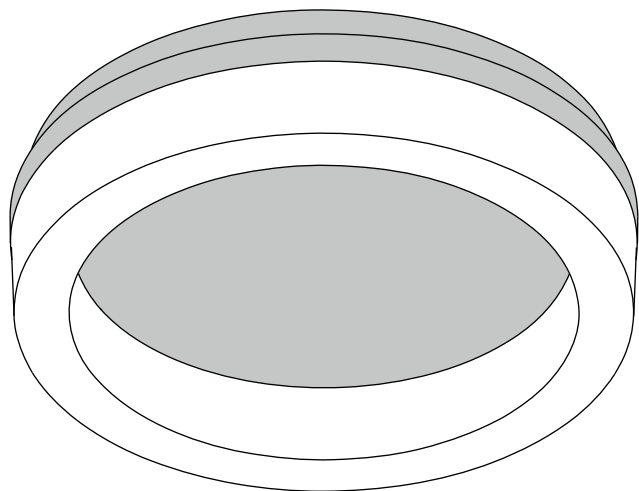


**Montageanleitung**  
**Mounting instructions**  
**Instructions de montage**  
**Istruzioni di montaggio**  
**Instrucciones de montaje**  
**Montagehandleiding**

# PolaronIQ WD. LED

10120608 / III 15

**IP 40**



Ⓢ Bewahren Sie diese Anleitung auf für zukünftige Wartungsarbeiten oder Demontage. Wichtige Informationen zur Energieeffizienz von **TRILUX**-Leuchten sowie zur Leuchtenwartung und -entsorgung finden Sie im Internet: [www.trilux.com/eg245](http://www.trilux.com/eg245)



Ⓢ Keep these instructions for future maintenance work or dismantling. For important information on the energy efficiency of **TRILUX** luminaires and on maintaining and disposing of luminaires, please visit our webpage at: [www.trilux.com/ec245](http://www.trilux.com/ec245)

Ⓢ Veuillez conserver ce manuel d'utilisation pour le démontage ou pour les travaux de maintenance ultérieurs. Vous avez la possibilité de consulter des informations importantes concernant l'efficacité énergétique des luminaires **TRILUX** ainsi que l'entretien et l'élimination des luminaires sur le site Internet: [www.trilux.com/ec245](http://www.trilux.com/ec245)

Ⓢ Conservare le presenti istruzioni per i futuri lavori di manutenzione o per lo smontaggio. Per informazioni importanti sull'efficienza energetica degli apparecchi **TRILUX** e sulla manutenzione e smaltimento degli apparecchi consultate la pagina: [www.trilux.com/ec245](http://www.trilux.com/ec245)

Ⓢ Conserve estas instrucciones por si tiene que llevar a cabo trabajos de mantenimiento o desmontaje más adelante. En [www.trilux.com/ec245](http://www.trilux.com/ec245) encontrará información sobre la eficiencia energética de las luminarias de **TRILUX** y sobre su mantenimiento y eliminación.

Ⓢ Bewaar deze gebruiksaanwijzing voor onderhoudswerkzaamheden of demontage in de toekomst. Belangrijke informatie over de energie-efficiëntie van **TRILUX**-armaturen evenals informatie over onderhoud en afvoer van armaturen vindt u terug op het internet: [www.trilux.com/ec245](http://www.trilux.com/ec245)

## **de** Sicherheitshinweise

**Diese Anleitung setzt Fachkenntnisse voraus, die einer abgeschlossenen Berufsausbildung im Elektrohandwerk entsprechen!**

- Arbeiten Sie niemals bei anliegender Spannung an der Leuchte.

**Vorsicht - Lebensgefahr!**

- **LED-Modul:** Risikoklasse 1
- Bei Störungen des LED-Moduls wenden Sie sich bitte an **TRILUX**.



## **Wichtige Hinweise zu elektronischen Betriebsgeräten (EVG)**

- Eine Neutralleiterunterbrechung im Drehstromkreis führt zu Überspannungsschäden in der Beleuchtungsanlage. Neutralleiter -Trennklemme deshalb nur spannungsfrei öffnen und vor Wiedereinschalten schließen.
- Die maximal zulässige Umgebungstemperatur  $t_a$  der Leuchte darf nicht überschritten werden. Überschreitung reduziert die Lebensdauer, im Extremfall droht Frühausfall.
- Anschlussleitungen für Steuereingänge dimmbarer EVG (1...10 V, DALI etc.) 230 V netzspannungsfest auslegen.

## **en** Safety notes

**These instructions assume expert knowledge corresponding to a completed professional education as an electrician.**

- Never work when voltage is present on the luminaire.

**Caution - Risk of fatal injury!**

- **LED-Modul:** Hazard class 1
- In case of malfunctions with the LED module, please contact **TRILUX**.

## **Important Information Regarding Electronic Control Gear (ECG)**

- Interference to the neutral conductor in a three-phase system may result in surge-related damage in the lighting installation. Only open neutral conductor-disconnect terminal when disconnected from power supply and close prior to switching back on.
- The maximum admissible ambient temperature  $t_a$  of the luminaire may not be exceeded. Surpassing that temperature reduces the service life and, in extreme cases, poses risk of early failure.
- Use mains cables for control inputs of dimmable ECG (1...10 V, DALI, etc.) which are rated for 230 V.

## **fr** Consignes de sécurité

**Ce manuel d'utilisation nécessite des compétences correspondant à une formation professionnelle dans le domaine de l'électronique !**

- Ne travaillez jamais sur le luminaire lorsque celui-ci est sous tension.

**Prudence - danger de mort !**

- **Module de la LED:** Classe de risque 1
- En cas de défaillance du module de la LED, veuillez vous adresser à **TRILUX**.

## **Remarques importantes concernant les ballasts électroniques**

- Une interruption du conducteur neutre dans le circuit decourant triphasé entraîne des dommages de surtension dans le système d'éclairage. Donc, ouvrir la borne de

coupure du conducteur neutre lorsque l'installation est hors tension et la fermer avant la remise sous tension.

- Ne pas dépasser la température ambiante maximale admissible  $t_a$  pour les luminaires. Un dépassement réduit leur durée de vie et peut, au pire, entraîner une défaillance prématurée.
- Dimensionner les câbles d'alimentation pour les entrées de commande de ballasts électroniques dimmables (1...10 V, DALI etc.) de manière qu'ils supportent une tension de secteur de 230 V.



## **it** Avvertenze di sicurezza

**Le presenti istruzioni presuppongono conoscenze tecniche corrispondenti alla formazione professionale di un elettrotecnico.**

- Non eseguire mai i lavori sugli apparecchi con la tensione inserita.

**Attenzione - Pericolo di morte!**

- **Modulo LED:** Classe di rischio 1
- In caso di guasto del modulo LED rivolgersi alla **TRILUX**.

## **Avvertenze importanti per reattori elettronici (EVG)**

- Una interruzione del conduttore neutro nel circuito di corrente trifase provoca danni da sovratensione nel sistema di illuminazione. Aprire perciò il morsetto di separazione solo in assenza di tensione e chiuderlo prima di inserirla di nuovo.
- È vietato superare la temperatura ambiente massima ammessa dell'apparecchio. Una temperatura superiore riduce la sua durata utile e in caso estremo vi è pericolo di guasto precoce.
- Posare le linee di collegamento per gli ingressi di comando di EVG dimmerabili (1...10 V, DALI ecc.) a 230 V garantendo la rigidità dielettrica.

## **es** Indicaciones de seguridad

**Para manejar estas instrucciones, se requieren los conocimientos técnicos propios de un electricista cualificado.**

- No trabaje nunca con la luminaria conectada a la tensión.

**Precaución: peligro de muerte.**

- **Módulo LED:** Clase de riesgo 1
- En caso de avería del módulo LED, póngase en contacto con **TRILUX**.

## **Advertencias importantes referentes a los balastos electrónicos (EVG)**

- La interrupción del conductor neutro en el circuito de corriente trifásica provoca daños por sobretensión en la instalación de iluminación. Por consiguiente, el borne desconector del conductor neutro solamente debe abrirse cuando no lleve tensión y debe cerrarse antes de encender de nuevo la luminaria.
- La temperatura máxima admisible  $t_a$  de la luminaria no debe ser superada. Una temperatura más alta provoca una reducción de la vida útil, en caso extremo, puede producirse un fallo prematuro.
- Los cables de alimentación de los balastos electrónicos regulables para las entradas de control (1...10V, DALI, ect.) 230 V deben colocarse son tensión estable.

**(nl) Veiligheidsaanwijzingen**

**Deze gebruiksaanwijzing gaat ervan uit dat u over vakkennis beschikt, die overeenkomt met een afgesloten beroepsopleiding als elektricien!**



- Voer nooit werkzaamheden uit als er spanning op de armatuur staat.  
**Pas op - levensgevaar!**
- **LED-module:** Risicoklasse 1
- Neem bij storingen van de LED-module a.u.b. contact op met **TRILUX**.

**Belangrijke aanwijzingen voor elektronische voorschakelapparaten (EVSA's)**

- Een onderbreking van de nulleider in de draaistroomkring veroorzaakt schade door overspanning in de verlichtingsinstallatie. De nullem mag daarom alleen geopend worden als de installatie spanningsvrij is en moet weer gesloten worden alvorens de spanning weer ingeschakeld wordt.
- De maximaal toelaatbare omgevingstemperatuur ( $t_a$ ) van de armatuur mag niet overschreden worden. Anders zal de armatuur minder lang meegaan en in extreme gevallen zelfs kapotgaan.
- De aansluitleidingen voor sturingangen van dimbare EVSA's (1...10 V, DALI enz.) moeten 230V-netspanningsvast zijn.

**(de) Bestimmungsgemäße Verwendung**

- Die **PolaroniQ WD. LED** ist bestimmt als Leuchte für Innenräume bis zu einer Umgebungstemperatur von  $t_a$  25 °C.
- Die Leuchte ist für Netzweiterleitung geeignet.



**(en) Intended use**

- The **PolaroniQ WD. LED** is intended as a luminaire for interior illumination to ambient temperatures of  $t_a$  25 °C.
- The luminaire is suited for further wiring.

**(fr) Utilisation conforme**

- Le luminaire **PolaroniQ WD. LED** est conçu pour des espaces intérieurs à une température ambiante  $t_a$  de 25 °C.
- Le luminaire équipé pour repiquage.

**(it) Utilizzo conforme alla sua determinazione**

- **PolaroniQ WD. LED** è destinato ad un impiego come apparecchio per interni ad una temperatura ambiente di max.  $t_a$  25 °C.
- L'apparecchio è adatto per il cablaggio supplementare.

**(es) Uso previsto**

- La **PolaroniQ WD. LED** ha sido diseñada como luminaria para zonas interiores para una temperatura ambiente  $t_a$  de hasta 25 °C.
- Esta luminaria es apta para cableado suplementario.

**(nl) Volgens bestemming gebruiken**

- De **PolaroniQ WD. LED** is bedoeld als binnenarmatuur voor omgevingstemperaturen tot  $t_a$  25 °C.
- De armatuur is geschikt voor verdere bedrading.

Typ  
**PolaroniQ WD1 LED**  
**PolaroniQ WD1D LED**

ca. kg  
**1,7**  
**1,6**

42  
25 \*  
E  
150  
68  
Ø 262,5

Typ  
**PolaroniQ WD2 LED**  
**PolaroniQ WD2D LED**

ca. kg  
**3,2**  
**3,1**

42  
25  
E  
140  
120°  
68  
Ø 402,5

Typ  
**PolaroniQ WD1-2 LED**  
**PolaroniQ WD1-2D LED**

ca. kg  
**4,1**  
**4,0**

E  
42  
25 \*  
150  
68  
Ø 402,5

de Der Leuchtring der Leuchte ist nicht lösbar.

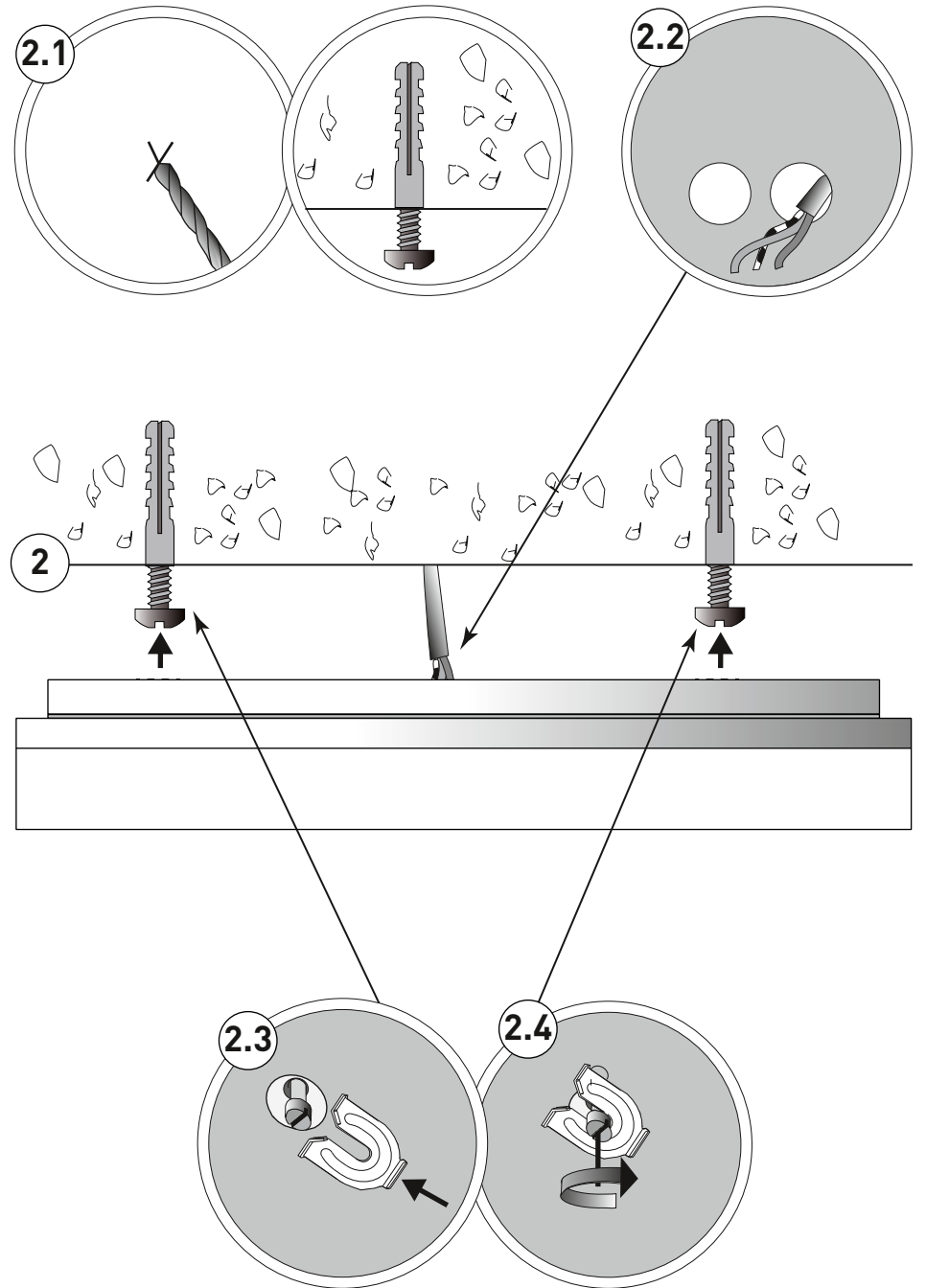
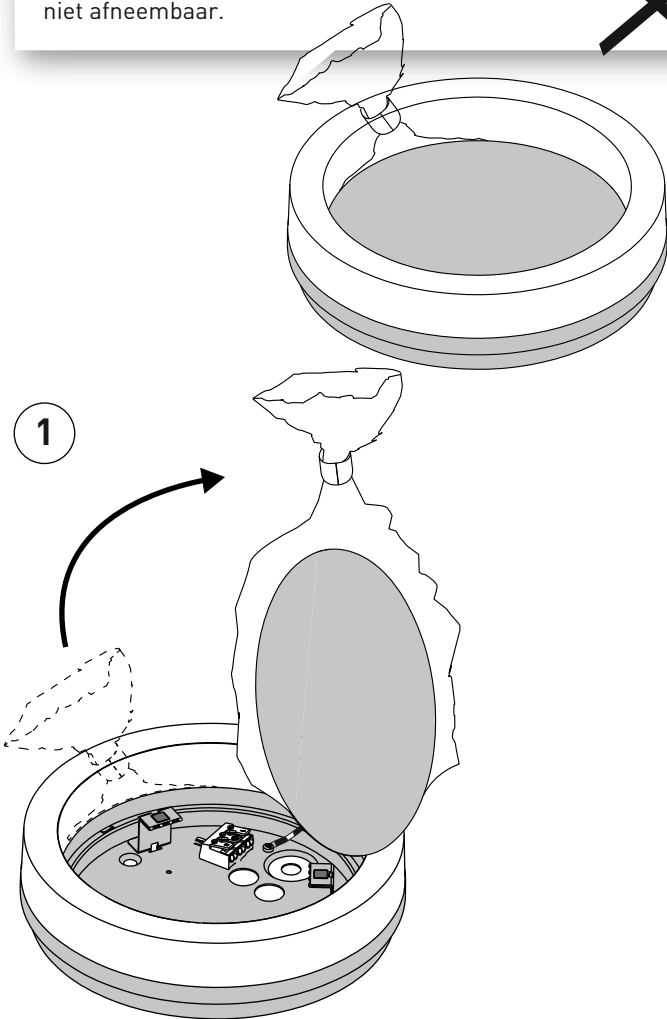
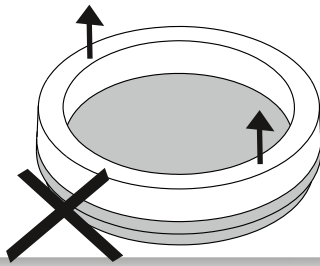
en The plastic ring of the luminaire cannot be dismantled.

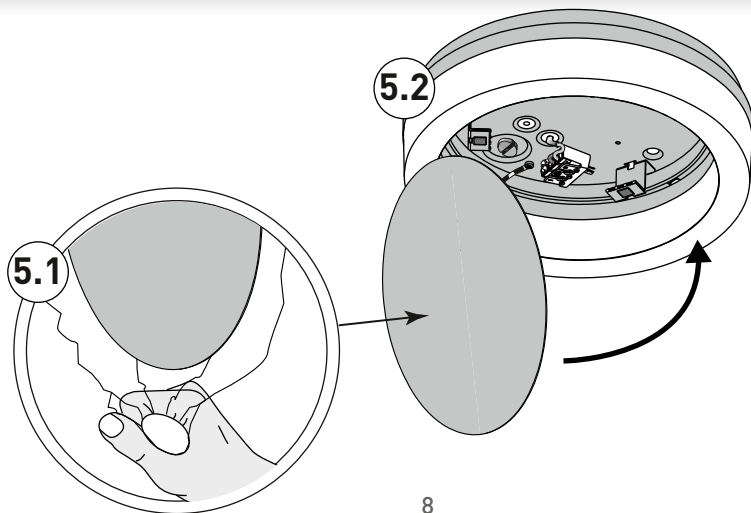
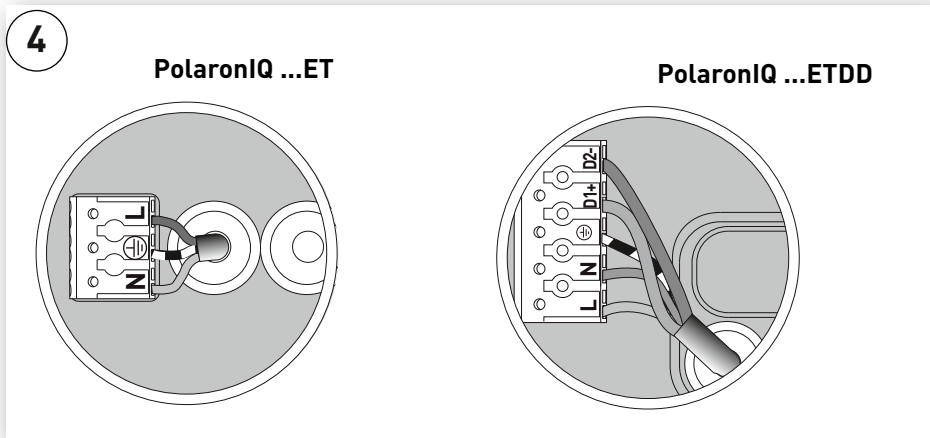
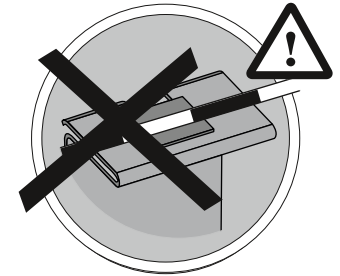
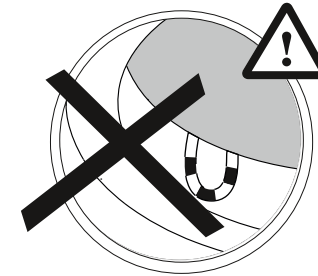
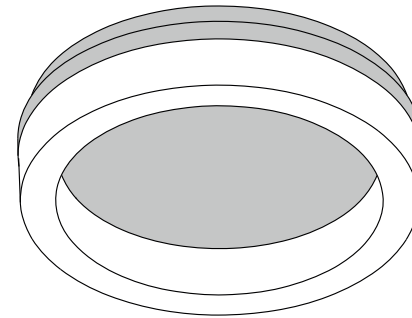
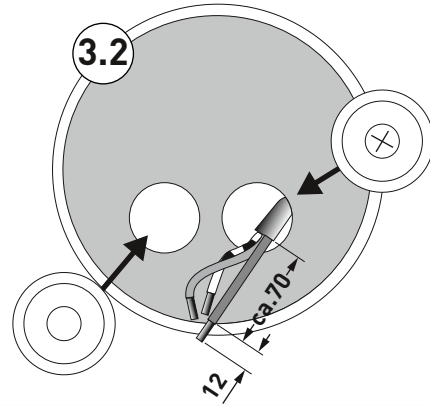
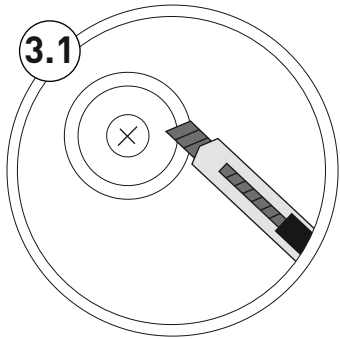
fr La collerette en matière plastique du luminaire ne peut être détachée.

it L'anello in plastica dell'apparecchio non può essere smontato.

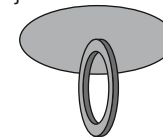
es No se puede soltar el aro de material sintético de la luminaria..

nl De kunststof ring van de armatuur is niet afneembaar.



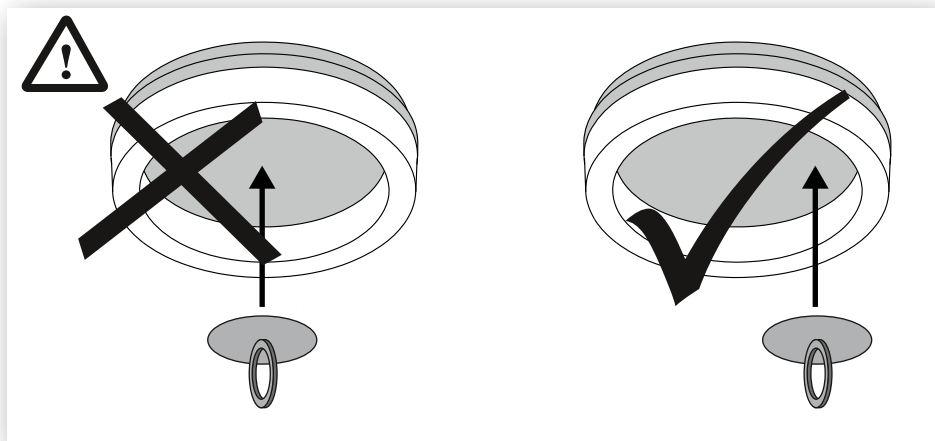
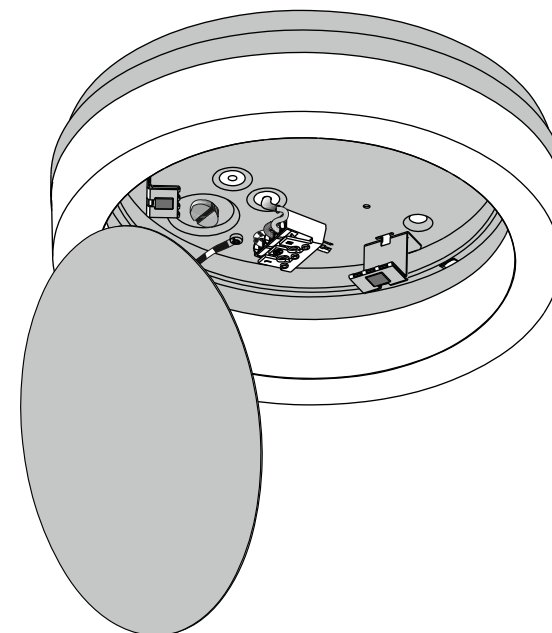
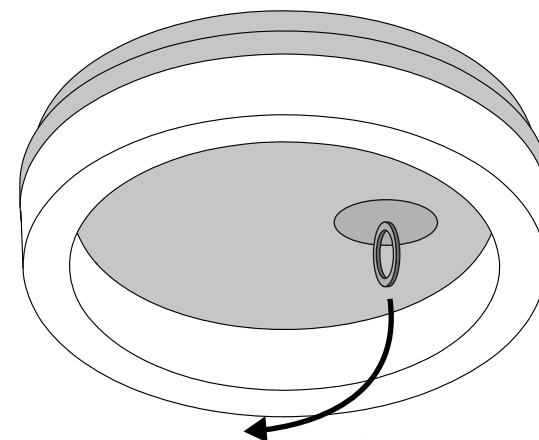
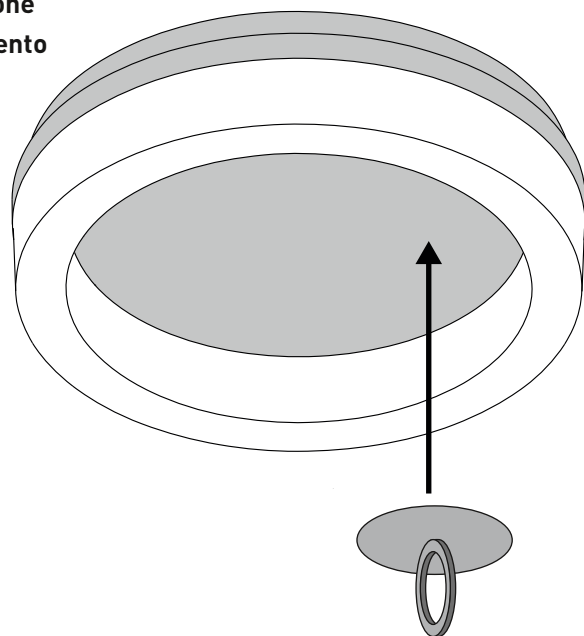


- de Zubehör Abzieher **03630 S**
- en Puller accessories (TOC 2926500)
- fr Accessoires outil extracteur
- it Accessorio estrattore
- es Extractor accesorio
- nl Toebehoren voor verwijderen



- de Lösen Sie die Abdeckung mit dem Zubehör **03630 S**.
- en Remove the cover with the accessory **03630 S**.
- fr Desserrez la plaque de recouvrement avec l'accessoire **03630 S**.
- it Staccare la copertura con l'accessorio **03630 S**.
- es Quite el recubrimiento utilizando el accesorio **03630 S**.
- nl Maak de afscherming los met het toebehoren **03630 S**.

- Ⓞ Demontage / Wartung
- Ⓞ Dismounting / maintenance
- Ⓞ Démontage / entretien
- Ⓞ Smontaggio / manutenzione
- Ⓞ Desmontaje / mantenimiento
- Ⓞ Demontage / onderhoud



**TRILUX GmbH & Co. KG**  
 Postfach 1960 . D-59753 Arnsberg  
 Tel. +49 (0) 29 32.301-0  
 Fax +49 (0) 29 32.301-375  
 info@trilux.de . www.trilux.de