

Produktinformation LateraloP H1 BLGS 6000-840 ETDD 01

TOC: 6348751



Leuchtentyp

Exklusive LED-Hängeleuchte mit direktem und indirektem Lichtstromanteil.

Anwendungsbereiche

Für die innovative und repräsentative Bürobeleuchtung.

Montagearten

Für abgehängte Montage als Einzelleuchte.

Optisches System

Mit Binary Light Guide System (BLGS). Optisches System aus zwei übereinander angeordneten, fein-prismatischen PMMA-Light Guide Panels zur Lichtauskopplung. Mit direkt-indirekt strahlender Lichtstärkeverteilung. Indirektanteil besonders breit strahlend. Bildschirmgerecht gemäß EN 12464-1. Der besonders breit strahlende indirekte Lichtstromanteil ermöglicht eine ausgezeichnete Lichtqualität auch bei niedrigen Deckenabständen.

LED-System

LED-System mit seitlicher Einkopplung des Lichts in das Binary Light Guide System. Leuchtenlichtstrom 6400 lm, Anschlussleistung 58 W, Lichtausbeute der Leuchte 110 lm/W. Lichtfarbe neutralweiß, Farbtemperatur 4000 K, Farbwiedergabeindex Ra > 80, Spezifische Parameter zur Angabe LED-Lebensdauer: L80 / B10, Umgebungstemperatur (ta) 25 °C, Lebensdauer 50000 Betriebsstunden.

Leuchtenkörper

Leuchtenkörper aus Aluminium-Strangpressprofil, Kopfstücke aus Aluminium-Druckguss. Leuchtenkörper weiß pulverlackiert. Maße (L x B) 1175 mm x 338 mm, Leuchtenhöhe 16 mm.

Elektrischer Anschluss

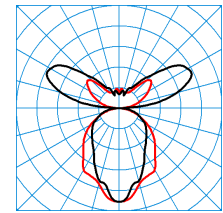
Zur Stromversorgung der Leuchte wird keine separate Zuleitung benötigt. Die Versorgung erfolgt über die Seilaufhängungen. Seilaufhängung bereits im Lieferumfang enthalten.

Elektrische Ausführung

Mit elektronischem Betriebsgerät, digital dimmbar (DALI). Betriebsgerät und Anschlüsselemente sind außerhalb des Leuchtenkörpers in der Deckenanschlusseinheit ausgeführt. Maximale Abpendellänge: 1500mm

Ausschreibungstext

Exklusive LED-Hängeleuchte mit direktem und indirektem Lichtstromanteil. Für die innovative und repräsentative Bürobeleuchtung. Für abgehängte Montage als Einzelleuchte. Mit Binary Light Guide System (BLGS). Optisches System aus zwei übereinander angeordneten, fein-prismatischen PMMA-Light Guide Panels zur Lichtauskopplung. Mit direkt-indirekt strahlender Lichtstärkeverteilung. Indirektanteil besonders breit strahlend. Bildschirmgerecht gemäß EN 12464-1. LED-System mit seitlicher Einkopplung des Lichts in das Binary Light Guide System. Leuchtenlichtstrom 6400 lm, Anschlussleistung 58 W, Lichtausbeute der Leuchte 110 lm/W. Lichtfarbe neutralweiß, Farbtemperatur 4000 K, Farbwiedergabeindex Ra > 80, Spezifische Parameter zur Angabe LED-Lebensdauer: L80 / B10, Umgebungstemperatur (ta) 25 °C, Lebensdauer 50000 Betriebsstunden. Leuchtenkörper aus Aluminium-Strangpressprofil, Kopfstücke aus Aluminium-Druckguss. Leuchtenkörper weiß pulverlackiert. Maße (L x B) 1175 mm x 338 mm, Leuchtenhöhe 16 mm. Schutzklasse I, Schutzart IP20, Schlagfestigkeit 0,5 J, Glühdrahtfestigkeit 650 °C. Zur Stromversorgung der Leuchte wird keine separate Zuleitung benötigt. Die Versorgung erfolgt über die Seilaufhängungen. Seilaufhängung bereits im Lieferumfang enthalten. Mit elektronischem Betriebsgerät, digital dimmbar (DALI). Betriebsgerät und Anschlüsselemente sind außerhalb des Leuchtenkörpers in der Deckenanschlusseinheit ausgeführt. Maximale Abpendellänge: 1500mm

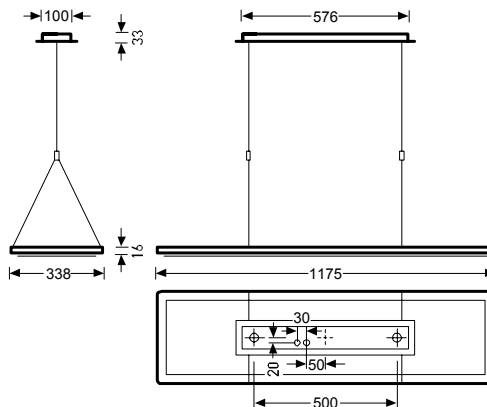


Datei TX044989
UGR I = 16.8
UGR q = 17.4

— c0-c180
— c90-c270



Farbe	weiß (...01)
Gewicht	8,5 kg
Schutzart	IP 20
Schutzklasse	I
Glühdrahtfestigkeit	650 °C
Schlagfestigkeit	0,2 J
DIN 5040	C41
η_{LB}	1,00



Lieferbares Zubehör

TOC:	Artikel
6349100	LateraloP C
6349300	LateraloP MP M73
6349200	LateraloP MP M84