

Produktinformation InperlaLP C05 BR22 1800-840 ETDD 01

TOC: 6356651



Leuchtentyp

Kompaktes Downlight in runder Bauform.

Montagearten

Einbau-Downlight für gesägte Deckenöffnungen, Einbau in gegossene Betondecken mittels Zubehör. Werkzeugloser Deckeneinbau durch Schnellmontagefedern. Optisch und technisch abgestimmte Sanierungsplatten für Deckenöffnungen mit größeren Deckenausschnittmaßen sind als Zubehör in verschiedenen Ausführungen verfügbar Maße (L x B) Ø 150 mm, Leuchtenhöhe 103 mm, Deckenausschnitt Ø 140 mm. In Verbindung mit geschlossener Dekorabdeckung wird Schutzart IP54 raumseitig erreicht.

Anwendungsbereiche

Innovative Beleuchtung von Verkaufsräumen, Foyers, Fluren, Konferenzräumen, Hotels, Gaststätten und in Wohnbereichen.

Optisches System

Reflektor aus eloxiertem Aluminium, facettiert. Begrenzung der Direktblendung gemäß UGR ≤ 22.

LED-System

Bestückt mit einem LED-Spotmodul. Leuchtenlichtstrom 1800 lm, Anschlussleistung 18 Watt, Lichtausbeute der Leuchte 100 lm/W. Lichtfarbe neutralweiß (nw), Farbtemperatur 4000 K, Farbwiedergabeindex Ra > 80. Spezifische Parameter zur Angabe LED-Lebensdauer: L80 / B10, Lebensdauer 50.000 Betriebsstunden.

Leuchtenkörper

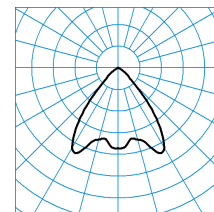
Leuchtenkörper aus Aluminium-Druckguss, weiß pulverlackiert. Leuchten- und Kühlkörper bilden eine kompakte Einheit.

Elektrische Ausführung

Mit elektronischem Betriebsgerät, digital dimmbar (DALI).

Ausschreibungstext

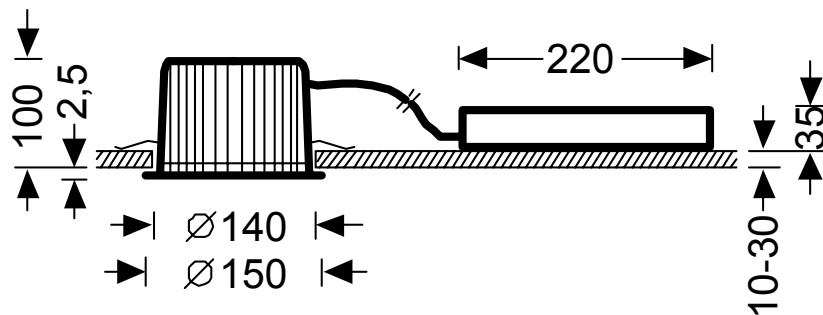
Kompaktes Downlight in runder Bauform. Einbau-Downlight für gesägte Deckenöffnungen, Einbau in gegossene Betondecken mittels Zubehör. Werkzeugloser Deckeneinbau durch Schnellmontagefedern. Optisch und technisch abgestimmte Sanierungsplatten für Deckenöffnungen mit größeren Deckenausschnittmaßen sind als Zubehör in verschiedenen Ausführungen verfügbar Maße (L x B) Ø 150 mm, Leuchtenhöhe 103 mm, Deckenausschnitt Ø 140 mm. In Verbindung mit geschlossener Dekorabdeckung wird Schutzart IP54 raumseitig erreicht. Reflektor aus eloxiertem Aluminium, facettiert. Begrenzung der Direktblendung gemäß UGR ≤ 22. Bestückt mit einem LED-Spotmodul. Leuchtenlichtstrom 1800 lm, Anschlussleistung 18 Watt, Lichtausbeute der Leuchte 100 lm/W. Lichtfarbe neutralweiß (nw), Farbtemperatur 4000 K, Farbwiedergabeindex Ra > 80. Spezifische Parameter zur Angabe LED-Lebensdauer: L80 / B10, Lebensdauer 50.000 Betriebsstunden. Leuchtenkörper aus Aluminium-Druckguss, weiß pulverlackiert. Leuchten- und Kühlkörper bilden eine kompakte Einheit. Mit elektronischem Betriebsgerät, digital dimmbar (DALI).



Datei TX040949
UGR I = 22.1
UGR q = 22.1



| | |
|---|----------------------|
| Farbe | weiß (...01) |
| Schutzart raumseitig mit Abdeckscheibe ...DA... | IP 54 |
| Schutzart raumseitig | IP 20 |
| Glühdrahtfestigkeit | 650 °C |
| Schlagfestigkeit | 0,2 J |
| DIN 5040 | A60 |



Lieferbares Zubehör

| TOC: | Artikel |
|---------|----------------------|
| 6067700 | InperlaL C05 BE |
| 6019500 | InperlaL C05 DA 01 |
| 6019600 | InperlaL C05 DA 03 |
| 6019700 | InperlaL C05 DA-M 01 |
| 6019800 | InperlaL C05 DA-M 03 |
| 6060000 | InperlaL C05 MP 300 |
| 6060400 | InperlaL C05 MP 600 |
| 6060200 | InperlaL C05 MP 625 |
| 6019900 | InperlaL C05 RD-PC |
| 6020000 | InperlaL C05 RG-PC |
| 6067900 | InperlaL C05 SP 160 |
| 6068000 | InperlaL C05 SP 220 |
| 6068100 | InperlaL C05 SP 260 |
| 6020100 | InperlaL C05 ZN-PC |