

Produktinformation InperlaLP C05 BR19 1800-840 ET 03

TOC: 6356840



Leuchtentyp

Kompaktes Downlight in runder Bauform.

Montagearten

Einbau-Downlight für gesägte Deckenöffnungen, Einbau in gegossene Betondecken mittels Zubehör. Werkzeugloser Deckeneinbau durch Schnellmontagefedern. Optisch und technisch abgestimmte Sanierungsplatten für Deckenöffnungen mit größeren Deckenausschnittmaßen sind als Zubehör in verschiedenen Ausführungen verfügbar Maße (L x B) Ø 150 mm, Leuchtenhöhe 103 mm, Deckenausschnitt Ø 140 mm. In Verbindung mit geschlossener Dekorabdeckung wird Schutzart IP54 raumseitig erreicht.

Anwendungsbereiche

Innovative Beleuchtung von Verkaufsräumen, Foyers, Fluren, Konferenzräumen, Hotels, Gaststätten und in Wohnbereichen.

Optisches System

Reflektor aus eloxiertem Aluminium, facettiert. Begrenzung der Direktblendung gemäß UGR ≤ 19. Bildschirmgerecht gemäß EN 12464-1.

LED-System

Bestückt mit einem LED-Spotmodul. Leuchtenlichtstrom 1800 lm, Anschlussleistung 18 Watt, Lichtausbeute der Leuchte 100 lm/W. Lichtfarbe neutralweiß (nw), Farbtemperatur 4000 K, Farbwiedergabeindex Ra > 80. Spezifische Parameter zur Angabe LED-Lebensdauer: L80 / B10, Lebensdauer 50.000 Betriebsstunden.

Leuchtenkörper

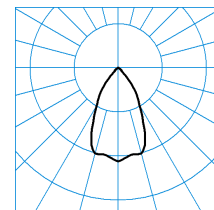
Leuchtenkörper Aluminium-Druckguss, silbergrau pulverlackiert. Leuchten- und Kühlkörper bilden eine kompakte Einheit.

Elektrische Ausführung

Mit elektronischem Betriebsgerät, schaltbar.

Ausschreibungstext

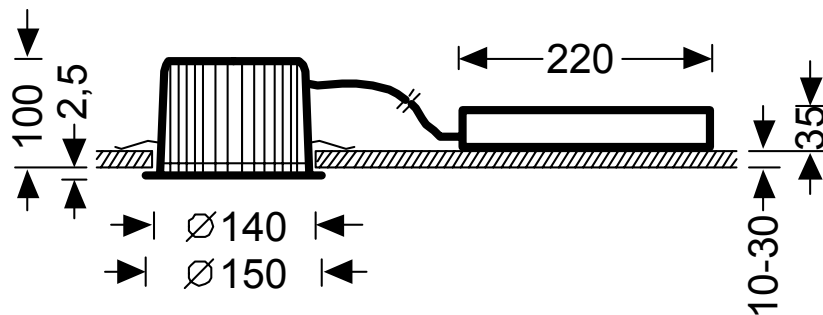
Kompaktes Downlight in runder Bauform. Einbau-Downlight für gesägte Deckenöffnungen, Einbau in gegossene Betondecken mittels Zubehör. Werkzeugloser Deckeneinbau durch Schnellmontagefedern. Optisch und technisch abgestimmte Sanierungsplatten für Deckenöffnungen mit größeren Deckenausschnittmaßen sind als Zubehör in verschiedenen Ausführungen verfügbar Maße (L x B) Ø 150 mm, Leuchtenhöhe 103 mm, Deckenausschnitt Ø 140 mm. In Verbindung mit geschlossener Dekorabdeckung wird Schutzart IP54 raumseitig erreicht. Reflektor aus eloxiertem Aluminium, facettiert. Begrenzung der Direktblendung gemäß UGR ≤ 19. Bildschirmgerecht gemäß EN 12464-1. Bestückt mit einem LED-Spotmodul. Leuchtenlichtstrom 1800 lm, Anschlussleistung 18 Watt, Lichtausbeute der Leuchte 100 lm/W. Lichtfarbe neutralweiß (nw), Farbtemperatur 4000 K, Farbwiedergabeindex Ra > 80. Spezifische Parameter zur Angabe LED-Lebensdauer: L80 / B10, Lebensdauer 50.000 Betriebsstunden. Leuchtenkörper Aluminium-Druckguss, silbergrau pulverlackiert. Leuchten- und Kühlkörper bilden eine kompakte Einheit. Mit elektronischem Betriebsgerät, schaltbar.



Datei TX040942
UGR I = 19.5
UGR q = 19.5



Farbe	silbergrau (...03)
Schutzart raumseitig mit Abdeckscheibe ...DA...	IP 54
Schutzart raumseitig	IP 20
Glühdrahtfestigkeit	650 °C
Schlagfestigkeit	0,2 J
DIN 5040	A70



Lieferbares Zubehör

TOC:	Artikel
6067700	InperlaL C05 BE
6019500	InperlaL C05 DA 01
6019600	InperlaL C05 DA 03
6019700	InperlaL C05 DA-M 01
6019800	InperlaL C05 DA-M 03
6060000	InperlaL C05 MP 300
6060400	InperlaL C05 MP 600
6060200	InperlaL C05 MP 625
6019900	InperlaL C05 RD-PC
6020000	InperlaL C05 RG-PC
6067900	InperlaL C05 SP 160
6068000	InperlaL C05 SP 220
6068100	InperlaL C05 SP 260
6020100	InperlaL C05 ZN-PC