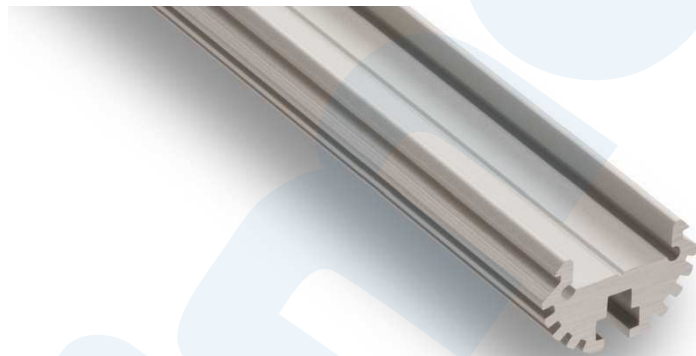


Datenblatt / Data Sheet

Aluminium-Leuchtenprofil Pino HP Aluminium luminaire profile Pino HP

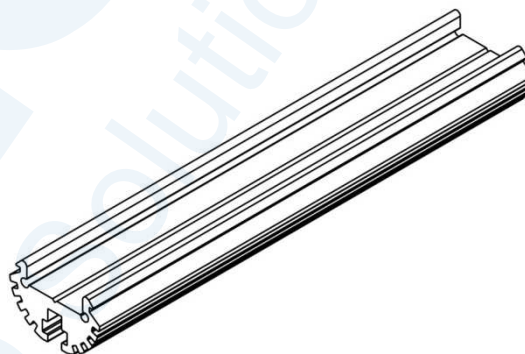
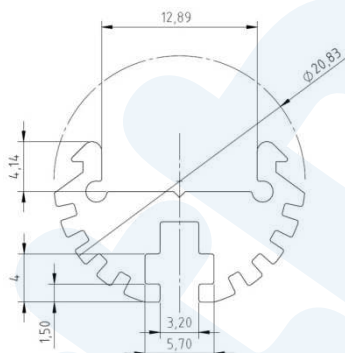


1. Aluminium Montageprofil / Aluminium installation profile

Bezeichnung / Description	Eigenschaften / Characteristics			
Artikelnummer / Item no.	62399431	62399432	62399433	62399435
Länge / Length	1m*	2m*	3m*	5m*
Material / Material	Eloxiertes Aluminium EN AW 6060 ; E6/C0 (EV1) / Anodized aluminium EN AW 6060 ; E6/C0 (EV1)			
Abmessung Ø / Dimension Ø	20.83mm			
Beschreibung / Description	<ul style="list-style-type: none"> • Für einen besseren Schutz des LED Streifens / For a better protection of the LED stripe • Wärmeleitend / Heat dissipating • Breite Lichtabstrahlung / Wide light distribution 			

Abmessungen

Dimensions

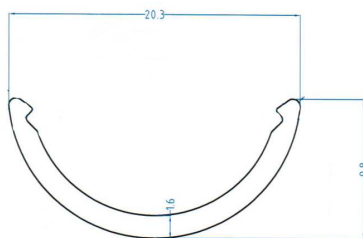


2. Abdeckung / Cover

Bezeichnung / Description	Eigenschaften / Characteristics		
Artikelnummer / Item no.	6239690X**	6239790X**	6239890X**
Farbton / Colour	Natur / Nature	Opalweiß / Frosted	Klar / Clear
Länge / Length	1m* / 2m* / 3m* / 5m*		
Werkstoff / Material	PMMA		
Brandschutzklasse / Fire protection class	B2 (DIN4102)		

** X durch Längenangabe ersetzen / Replace X with length value : X = 1 \triangleq 1m / X = 2 \triangleq 2m / X = 3 \triangleq 3m / X = 5 \triangleq 5m

Abmessungen / Dimensions

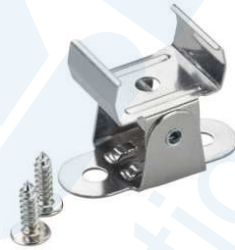


3. Endkappenset / End caps set

Bezeichnung / Description	Eigenschaften / Characteristics
Artikelnummer / Item no.	62399436
Abmessung Ø / Dimension Ø	20.83mm
Beschreibung / Description	2 x Endkappe + 4 Schrauben 2 x end caps + 4 screws

4. Halteklammern / Mounting clips

Bezeichnung / Description	Eigenschaften / Characteristics
Artikelnummer / Item no.	50990191
Beschreibung / Description	1 schwenkbare Halteklammer + 2 Schrauben 1 mounting clip pivoted + 2 screws



*Bitte beachten Sie, dass sich die Werkstoffe Aluminium und PMMA bei einer Temperaturänderung unterschiedlich stark ausdehnen können. Bei einer Temperaturänderung von 20 °C kann die Ausdehnungsdifferenz bis zu 1,2 mm betragen! Dies stellt keinen Produktmangel dar, sondern ist ein normaler physikalischer Vorgang.

Please note that the materials aluminum and PMMA can expand when the temperature changes vary greatly. With a temperature change of 20 °C the expansion difference can be up to 1.2 mm! This is no deficiency of the product but a normal physical process.