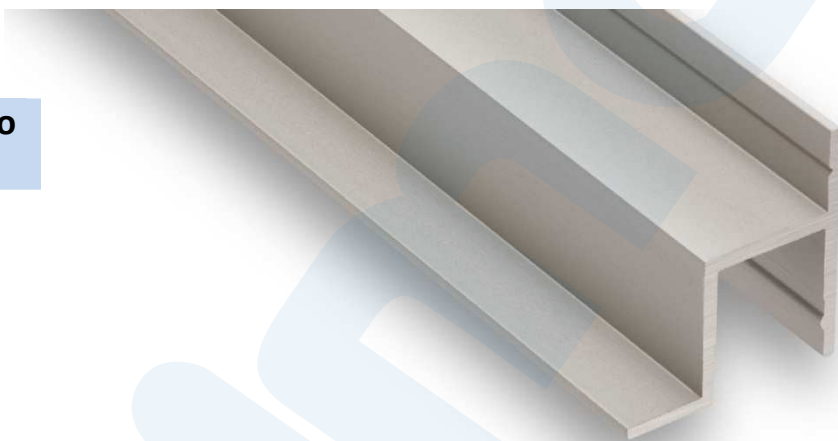
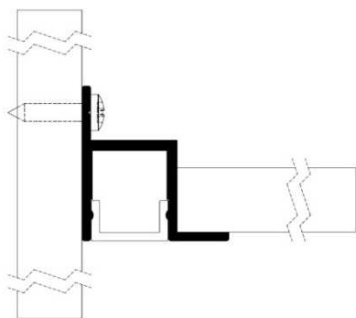


## Datenblatt / Data Sheet

### Aluminium-Leuchtenprofil Soffitto Aluminium luminaire profile Soffitto

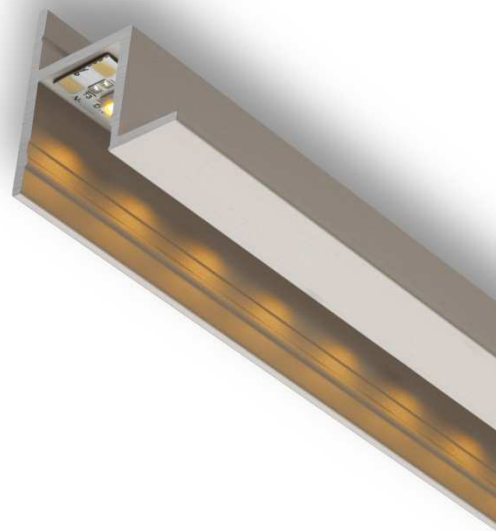
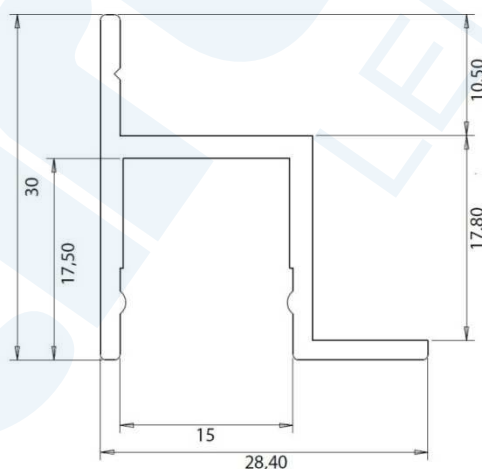
- Lichtvoutenprofil / Cove lighting profile



### 1. Aluminium Montageprofil / Aluminium installation profile

Bezeichnung / Description	Eigenschaften / Characteristics			
Artikelnummer / Item no.	62399471	62399472	62399473	62399475
Länge / Length	1m*	2m*	3m*	5m*
Material / Material	Eloxiertes Aluminium / Anodized aluminium EN AW 6060 ; E6/C0 (EV1)			
Abmessung / Dimension	30.00mm x 28.40mm			
Beschreibung / Description	<ul style="list-style-type: none"> <li>• Lichtvoutenprofil - An einem Schenkel wird das Profil an die Wand geschraubt, auf dem anderen liegt z. B. die Platte einer Rasterdecke auf                      Cove lighting profile - On one leg the profile is screwed to the wall and the plate of a ceiling grid lies on top of the other leg</li> <li>• Wärmeableitend / Heat dissipating</li> </ul>			

### Abmessungen Dimensions



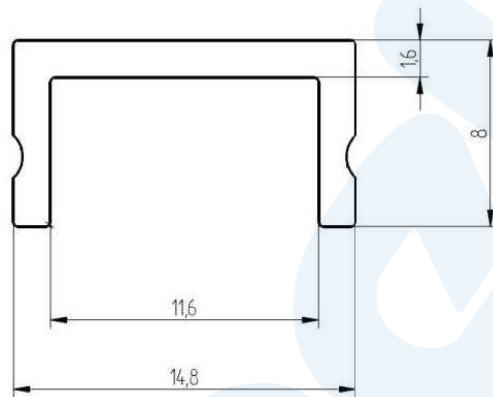
## 2. Abdeckung / Cover

Bezeichnung / Description	Eigenschaften / Characteristics	
Artikelnummer / Item no.	6239930X**	6239940X**
Länge / Length	1m* / 2m* / 3m* / 5m*	
Farbton / Colour	opalweiß / frosted	klar / clear
Werkstoff / Material	PMMA	
Brandschutzklasse / Fire protection class	B2 (DIN4102)	

\*\* X durch Längenangabe ersetzen / Replace X with length value : X = 1  $\triangle$  1m / X = 2  $\triangle$  2m / X = 3  $\triangle$  3m / X = 5  $\triangle$  5m

### Abmessungen

### Dimensions



\*Bitte beachten Sie, dass sich die Werkstoffe Aluminium und PMMA bei einer Temperaturänderung unterschiedlich stark ausdehnen können. Bei einer Temperaturänderung von 20 °C kann die Ausdehnungsdifferenz bis zu 1,2 mm betragen! Dies stellt keinen Produktmangel dar, sondern ist ein normaler physikalischer Vorgang.

Please note that the materials aluminum and PMMA can expand when the temperature changes vary greatly. With a temperature change of 20 °C the expansion difference can be up to 1.2 mm! This is no deficiency of the product but a normal physical process.