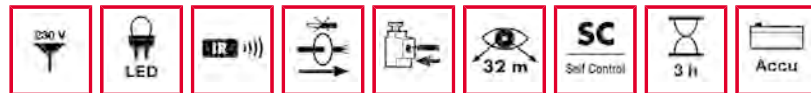


Bestellbezeichnung	Bestellnummer	EAN Code
SLD LEDi SC/C Deckenaufbaumontage	EN10031021	4015120031021



Kurzbeschreibung:

- Einzelbatterie-Notleuchte mit 3 h Notlichtdauer und 32 m Erkennungsweite zur Deckenaufbaumontage mit Selbstüberwachung (SC) und Fail-Safe-Kontakt (öffnet bei Fehler)
- Zusätzlicher Fernschalteranschluss (F+, F-) zur Deaktivierung der Notlichtfunktion bei Nichtnutzung des Gebäudes
- Funktionskontrolle und Selbstüberwachung konventionell mit Prüftaster oder komfortabel mit Fernbedienung Mobil-SLi auslösbar

Technische Daten:

Netzspannung	230 V/50 Hz
Leistungsaufnahme ca.	3,3 W
Für Leuchtmittel	28 x LED (inklusive)
Zulässige Umgebungstemperatur	5 °C...+35 °C
Schutzart	IP 40
Schutzklasse	I
Montageart	Deckenaufbaumontage, inklusive Deckenbefestigungsschiene
Abmessungen ca.	Höhe 265 mm x Breite 360 mm x Tiefe 55 mm
Lieferumfang	Piktogramm-Scheiben und Fernbedienung Mobil-SLi separat bestellen
Erkennungsweite	32 m (DIN)
Piktogramm-Höhe	160 mm

Zubehör:

- EN10017704 - Mobil-SLi silber/grün-metallic
- EN10031106 - SLD Piktogramm-Scheibe einseitig rechts
- EN10031113 - SLD Piktogramm-Scheibe einseitig links
- EN10031120 - SLD Piktogramm-Scheibe einseitig unten
- EN10031137 - SLD Piktogramm-Scheibe zweiseitig unten/unten
- EN10031144 - SLD Piktogramm-Scheibe zweiseitig rechts/links
- EP10426995 - X-REMOTE Fernbedienung schwarz

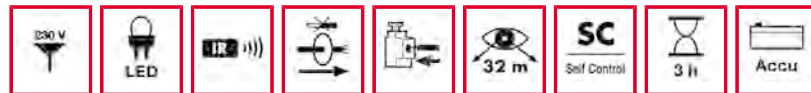
Hinweis: Piktogramm-Scheiben und Fernbedienung bitte separat bestellen.

UNDEFINED TEXT

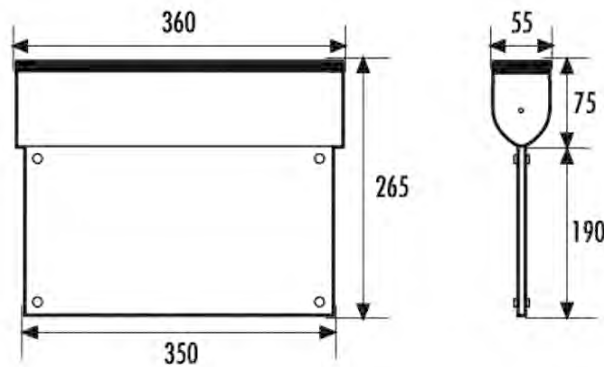
Bestellbezeichnung
SLD LEDi SC/C Deckenaufbaumontage

Bestellnummer
EN10031021

EAN Code
4015120031021

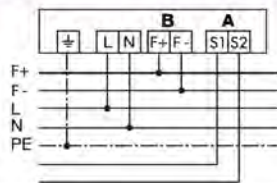


Maße in mm



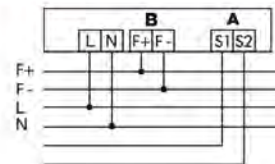
Einzelbatterie-Notleuchten Serie SLC, SLD, SLE, SLF und SLG mit Fail-Safe-Kontakt

Serie SLC LEDi SC/C, SLD LEDi SC/C, SLG LEDi SC/C



(A) Fail-Safe-Kontakt.
Reihenschaltung mit anderen Notleuchten
(B) Fernabschaltung.

Serie SLE LEDi SC/C, SLF LEDi SC/C



(A) Fail-Safe-Kontakt.
Reihenschaltung mit anderen Notleuchten
(B) Fernabschaltung.