

Bestellbezeichnung	Bestellnummer	EAN Code
SLC LEDi SC/C Deckeneinbaumontage	EN10030352	4015120030352



10030352



Kurzbeschreibung:

- Einzelbatterie-Notleuchte mit 3 h Notlichtdauer und 25 m (DIN) Erkennungsweite zur Deckeneinbaumontage mit Selbstüberwachung (SC) und Fail-Safe-Kontakt (öffnet bei Fehler)
- Zusätzlicher Fernschalteranschluss (F+, F-) zur Deaktivierung der Notlichtfunktion bei Nichtnutzung des Gebäudes
- Funktionskontrolle und Selbstüberwachung konventionell mit Prüftaster oder komfortabel mit Fernbedienung Mobil-SLi auslösbar

Technische Daten:

Netzspannung	230 V/50 Hz
Leistungsaufnahme ca.	3,0 W
Für Leuchtmittel	24 x LED (inklusive)
Zulässige Umgebungstemperatur	5 °C...+35 °C
Schutzart	IP 20
Schutzklasse	I
Montageart	Deckeneinbaumontage
Abmessungen ca.	Deckenausschnitt: Breite 335 mm x Tiefe 95 mm Blende: Höhe 5 mm x Breite 355 mm x Tiefe 115 mm
Einbaumaß	Einbautiefe 65 mm
Lieferumfang	Piktogramm-Scheiben und Fernbedienung Mobil-SLi separat bestellen
Erkennungsweite	25 m (DIN)
Piktogramm-Höhe	125 mm

Zubehör:

- EN10017704 - Mobil-SLi silber/grün-metallic
- EN10030406 - SLC Piktogramm-Scheibe einseitig rechts
- EN10030413 - SLC Piktogramm-Scheibe einseitig links
- EN10030420 - SLC Piktogramm-Scheibe einseitig unten
- EN10030437 - SLC Piktogramm-Scheibe zweiseitig unten/unten
- EN10030444 - SLC Piktogramm-Scheibe zweiseitig rechts/links
- EP10426995 - X-REMOTE Fernbedienung schwarz

Hinweis: Piktogramm-Scheiben und Fernbedienung bitte separat bestellen.

Bestellbezeichnung
SLC LEDi SC/C Deckeneinbaumontage

Bestellnummer
EN10030352

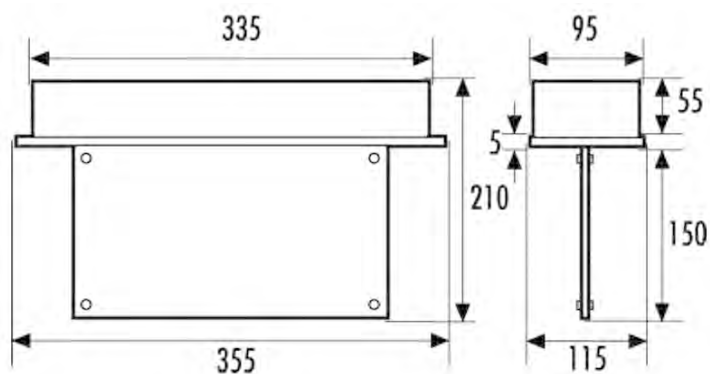
EAN Code
4015120030352



TRUB

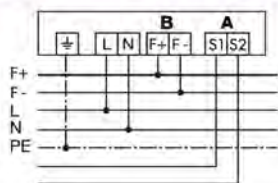


Maße in mm



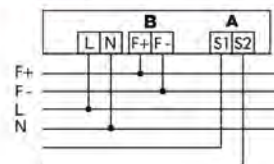
Einzelbatterie-Notleuchten Serie SLC, SLD, SLE, SLF und SLG mit Fail-Safe-Kontakt

Serie SLC LEDi SC/C, SLD LEDi SC/C, SLG LEDi SC/C



(A) Fail-Safe-Kontakt.
Reihenschaltung mit anderen Notleuchten
(B) Fernabschaltung.

Serie SLE LEDi SC/C, SLF LEDi SC/C



(A) Fail-Safe-Kontakt.
Reihenschaltung mit anderen Notleuchten
(B) Fernabschaltung.