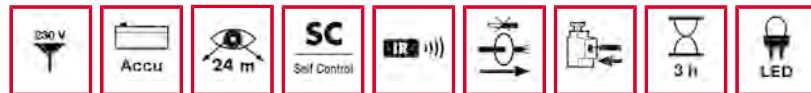


Bestellbezeichnung	Bestellnummer	EAN Code
SLE LEDi SC/C Deckenaufbaumontage weiß	EN10061813	4015120061813



TRU8



### Kurzbeschreibung:

- Einzelbatterie-Notleuchte mit 3 h / 8 h Notlichtdauer und 24 m Erkennungsweite zur Deckenaufbaumontage mit Selbstüberwachung (SC) und Fail-Safe-Kontakt (öffnet bei Fehler)
- Zusätzlicher Fernschalteranschluss (F+, F-) zur Deaktivierung der Notlichtfunktion bei Nichtnutzung des Gebäudes
- Funktionskontrolle und Selbstüberwachung konventionell mit Prüftaster oder komfortabel mit Fernbedienung Mobil-SLi auslösbar
- Lieferbar ab Quartal 2/2014

### Technische Daten:

Netzspannung	230 V/50 Hz
Leistungsaufnahme ca.	4,0 W
Für Leuchtmittel	LED (inklusive)
Zulässige Umgebungstemperatur	5 °C...+35 °C
Schutzart	IP 54
Schutzklasse	II
Montageart	Deckenaufbaumontage, inklusive Deckenbefestigungsschiene
Gehäusematerial	ABS
Abmessungen ca.	Höhe 138 mm x Breite 245 mm x Länge 67 mm
Lieferumfang	inklusive 5 einlegbarer Piktogramm-Folien mit 24 m Erkennungsweite (Pfeil rechts, links, 2 x unten und blanko weiß)
Erkennungsweite Piktogramm-Höhe	24 m (DIN/EN) 120 mm

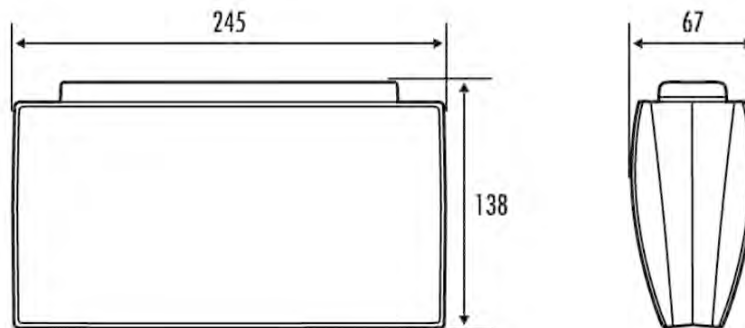
### Zubehör:

- EN10017704 - Mobil-SLi silber/grün-metallic
- EN10017988 - SLE Schutzkorb 180 weiß
- EN10060335 - SLE/C Wandausleger weiß
- EN10060359 - SLE/SLE/C Pendelsatz weiß
- EN10060663 - SLE Piktogramm-Satz 1 (Ersatz)
- EN10060670 - SLE Piktogramm-Satz 2 (Ersatz)
- EP10426995 - X-REMOTE Fernbedienung schwarz

Bestellbezeichnung	Bestellnummer	EAN Code
SLE LEDi SC/C Deckenaufbaumontage weiß	EN10061813	4015120061813

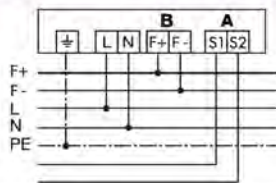


Maße in mm



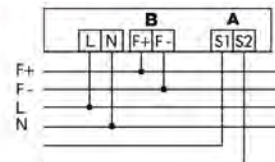
Einzelbatterie-Notleuchten Serie SLC, SLD, SLE, SLF und SLG mit Fail-Safe-Kontakt

Serie SLC LEDi SC/C, SLD LEDi SC/C, SLG LEDi SC/C



(A) Fail-Safe-Kontakt.  
Reihenschaltung mit anderen Notleuchten  
(B) Fernabschaltung.

Serie SLE LEDi SC/C, SLF LEDi SC/C



(A) Fail-Safe-Kontakt.  
Reihenschaltung mit anderen Notleuchten  
(B) Fernabschaltung.