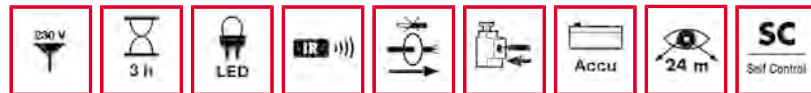


Bestellbezeichnung	Bestellnummer	EAN Code
SLE LEDi SC/C Wandmontage weiß	EN10061806	4015120061806



TURM



Kurzbeschreibung:

- Einzelbatterie-Notleuchte mit 3 h / 8 h Notlichtdauer und 24 m Erkennungsweite zur Wandmontage mit Selbstüberwachung (SC) und Fail-Safe-Kontakt (öffnet bei Fehler)
- Zusätzlicher Fernschalteranschluss (F+, F-) zur Deaktivierung der Notlichtfunktion bei Nichtnutzung des Gebäudes
- Funktionskontrolle und Selbstüberwachung konventionell mit Prüftaster oder komfortabel mit Fernbedienung Mobil-SLi auslösbar
- Lieferbar ab Quartal 2/2014

Technische Daten:

Netzspannung	230 V/50 Hz
Leistungsaufnahme ca.	4,0 W
Für Leuchtmittel	LED (inklusive)
Zulässige Umgebungstemperatur	5 °C...+35 °C
Schutzart	IP 54
Schutzklasse	II
Montageart	Wandmontage
Gehäusematerial	ABS
Abmessungen ca.	Höhe 147 mm x Breite 245 mm x Länge 70 mm
Lieferumfang	inklusive 5 einlegbarer Piktogramm-Folien mit 24 m Erkennungsweite (Pfeil rechts, links, 2 x unten und blanko weiß)
Erkennungsweite	24 m (DIN/EN)
Piktogramm-Höhe	120 mm

Zubehör:

- EN10017704 - Mobil-SLi silber/grün-metallic
- EN10017995 - SLE Schutzkorb 100 weiß
- EN10060663 - SLE Piktogramm-Satz 1 (Ersatz)
- EN10060670 - SLE Piktogramm-Satz 2 (Ersatz)
- EP10426995 - X-REMOTE Fernbedienung schwarz

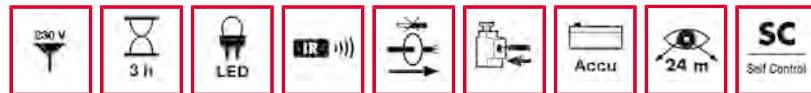
Bestellbezeichnung
SLE LEDi SC/C Wandmontage weiß

Bestellnummer
EN10061806

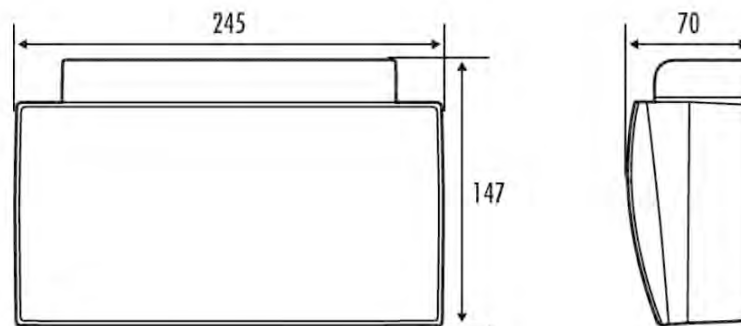
EAN Code
4015120061806



10000

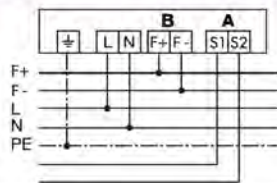


Maße in mm



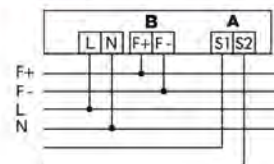
Einzelbatterie-Notleuchten Serie SLC, SLD, SLE, SLF und SLG mit Fail-Safe-Kontakt

Serie SLC LEDi SC/C, SLD LEDi SC/C, SLG LEDi SC/C



(A) Fail-Safe-Kontakt.
Reihenschaltung mit anderen Notleuchten
(B) Fernabschaltung.

Serie SLE LEDi SC/C, SLF LEDi SC/C



(A) Fail-Safe-Kontakt.
Reihenschaltung mit anderen Notleuchten
(B) Fernabschaltung.