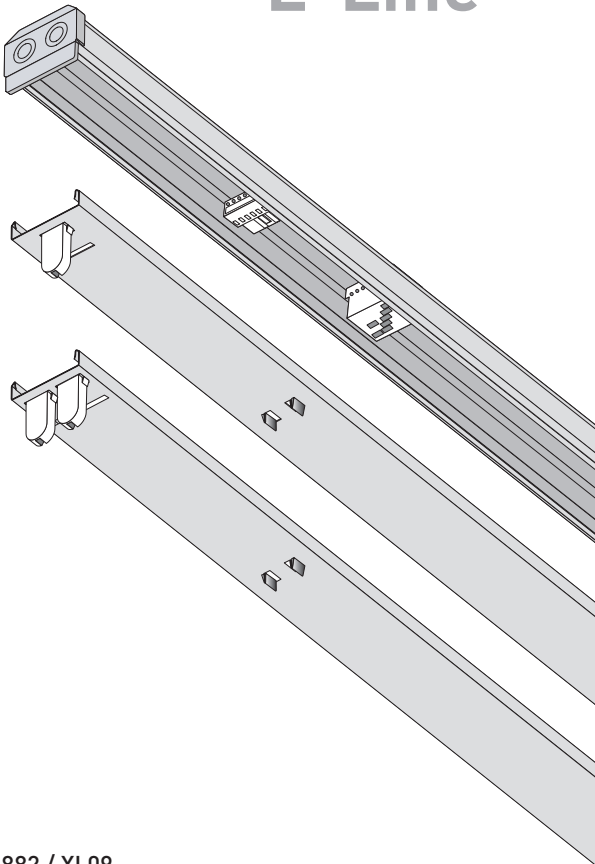




TRILUX

Montageanleitung Mounting instructions Instructions de montage Istruzioni di montaggio Instrucciones de montaje Montagehandleiding

765... (IP 20) E-Line



ⓓ Sicherheitshinweise

- Diese Anleitung setzt Fachkenntnisse voraus, die einer abgeschlossenen Berufsausbildung im Elektrohandwerk entsprechen!
- Arbeiten Sie niemals bei anliegender Spannung an der Leuchte. Vorsicht - Lebensgefahr!
- Leuchte ist für Netzweiterleitung geeignet.



Wichtige Hinweise zu elektronischen Betriebsgeräten (EVG)

- Eine Neutralleiterunterbrechung im Drehstromkreis führt zu Überspannungsschäden in der Beleuchtungsanlage. Neutralleiter -Trennklemme deshalb nur spannungsfrei öffnen und vor Wiedereinschalten schließen.
- Die maximal zulässige Umgebungstemperatur t_a der Leuchte darf nicht überschritten werden. Überschreitung reduziert die Lebensdauer, im Extremfall droht Frühausfall.
- Anschlussleitungen für Steuereingänge dimmbarer EVG (1...10 V, DALI etc.) 230 V netzspannungsfest auslegen.

ⓐ Safety notes

- These instructions assume expert knowledge corresponding to a completed professional education as an electrician.
- Never work when voltage is present on the luminaire. Caution - Risk of fatal injury!
- Luminaire is suitable for further wiring.

Important Information Regarding Electronic Control Gear (ECG)

- Interference to the neutral conductor in a three-phase system may result in surge-related damage in the lighting installation. Only open neutral conductor -disconnect terminal when disconnected from power supply and close prior to switching back on.
- The maximum admissible ambient temperature t_a of the luminaire may not be exceeded. Surpassing that temperature reduces the service life and, in extreme cases, poses risk of early failure.
- Use mains cables for control inputs of dimmable ECG (1...10 V, DALI, etc.) which are rated for 230 V.

ⓕ Consignes de sécurité

- Ce manuel d'utilisation nécessite des compétences correspondant à une formation professionnelle dans le domaine de l'électronique !
- Ne travaillez jamais sur le luminaire lorsque celui-ci est sous tension. Prudence - danger de mort !
- Luminaire équipé pour repiquage.

Remarques importantes concernant les ballasts électroniques

- Une interruption du conducteur neutre dans le circuit de courant triphasé entraîne des dommages de surtension dans le système d'éclairage. Donc, ouvrir la borne de coupure du conducteur neutre lorsque l'installation est hors tension et la fermer avant la remise sous tension.
- Ne pas dépasser la température ambiante maximale admissible t_a pour les luminaires. Un dépassement réduit leur durée de vie et peut, au pire, entraîner une défaillance prématurée.
- Poser les câbles d'alimentation pour les entrées de commande de ballasts électroniques dimmables (1...10 V, DALI etc.) de manière qu'ils supportent une tension de secteur de 230 V.

Ⓛ Avvertenze di sicurezza

- Le presenti istruzioni presuppongono conoscenze tecniche corrispondenti alla formazione professionale di un elettrotecnico.
- Non eseguire mai i lavori sugli apparecchi con la tensione inserita. Attenzione - Pericolo di morte!
- L'apparecchio è adatto per il passaggio della rete.

Avvertenze importanti per reattori elettronici (EVG)

- Una interruzione del conduttore neutro nel circuito di corrente trifase provoca danni da sovratensione nel sistema di illuminazione. Aprire perciò il morsetto di separazione solo in assenza di tensione e chiuderlo prima di inserirla di nuovo.
- È vietato superare la temperatura ambiente massima ammessa dell'apparecchio. Una temperatura superiore riduce la sua durata utile e in caso estremo vi è pericolo di guasto precoce.
- Posare le linee di collegamento per gli ingressi di comando di EVG dimmerabili (1...10 V, DALI ecc.) a 230 V garantendo la rigidità dielettrica.

ⓔ Indicaciones de seguridad

- Para manejar estas instrucciones, se requieren los conocimientos técnicos propios de un electricista cualificado.
- No trabaje nunca con la luminaria conectada a la tensión. Precaución: peligro de muerte.
- Luminaria apta para cableado suplementario.

Advertencias importantes referentes a los balastos electrónicos (EVG)

- La interrupción del conductor neutro en el circuito de corriente trifásica provoca daños por sobretensión en la instalación de iluminación. Por consiguiente, el borne desconector del conductor neutro solamente debe abrirse cuando no lleve tensión y debe cerrarse antes de encender de nuevo la luminaria.
- La temperatura máxima admisible t_a de la luminaria no debe ser superada. Una temperatura más alta provoca una reducción de la vida útil y, en caso extremo, puede producirse un fallo prematuro.
- Los cables de alimentación de los balastos electrónicos regulables para las entradas de control (1...10 V, DALI, etc.) 230 V deben colocarse con tensión estable.

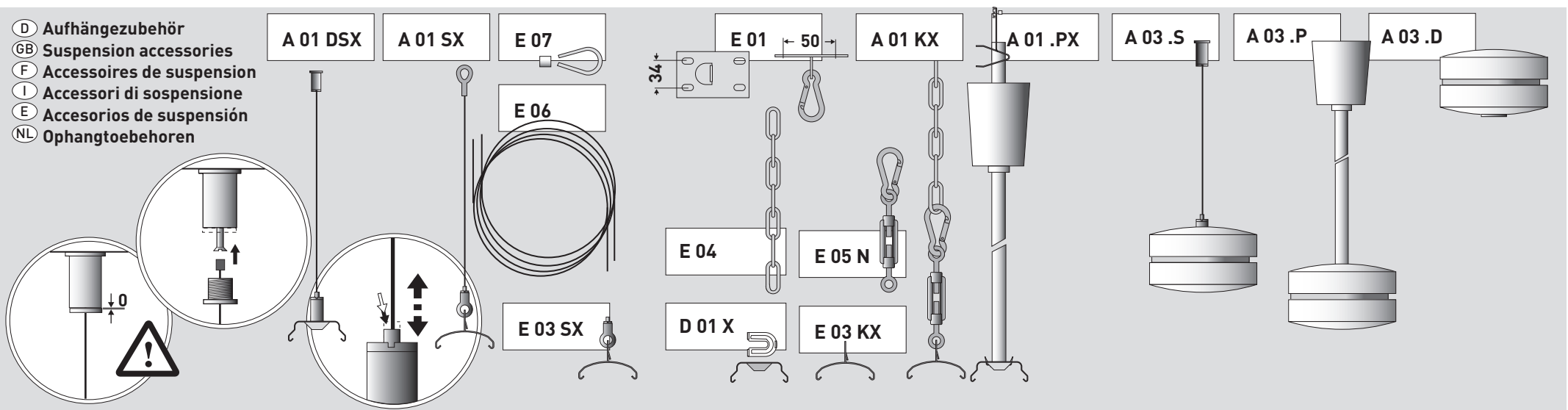
Ⓝ Veiligheidsaanwijzingen

- Deze gebruiksaanwijzing gaat ervan uit dat u over vakkennis beschikt, die overeenkomt met een afgesloten beroepsopleiding als electricien!
- Voer nooit werkzaamheden uit als er spanning op de armatuur staat. Pas op - levensgevaar!
- Armatuur geschikt voor verdere bedrading.

Belangrijke aanwijzingen voor elektronische voorschakelapparaten

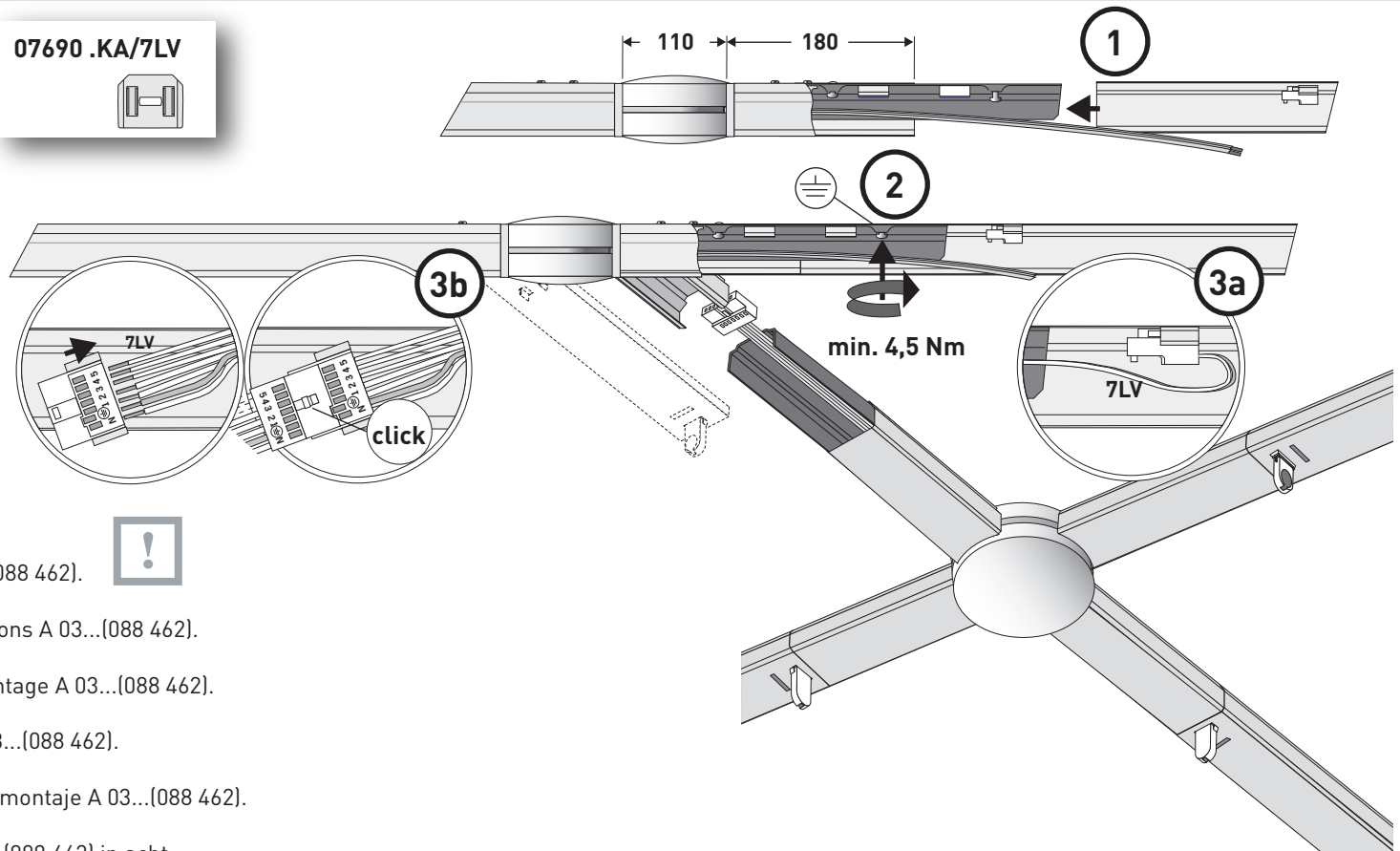
- Een onderbreking van de nulleider in de draaistroomkring veroorzaakt schade door overspanning in de verlichtingsinstallatie. De nulkleem mag daarom alleen geopend worden als de installatie spanningsvrij is en moet weer gesloten worden alvorens de spanning weer ingeschakeld wordt.
- De maximaal toelaatbare omgevingstemperatuur (t_a) van de armatuur mag niet overschreden worden. Anders zal de armatuur minder lang meegaan en in extreme gevallen zelfs kapotgaan.
- De aansluitleidingen voor sturingangen van dimbare EVSA's (1...10 V, DALI enz.) moeten 230V-netspanningsvast zijn.

- Ⓓ Aufhängezubehör
- ⒼⒸ Suspension accessories
- Ⓕ Accessoires de suspension
- Ⓘ Accessori di sospensione
- Ⓔ Accesorios de suspensión
- ⒶⒾ Ophangtoebehoren



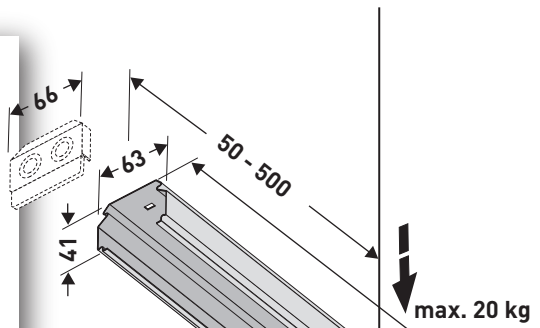
- Ⓓ Montage Knotenpunkt
- ⒼⒸ Node installation
- Ⓕ Montage d'un raccord orientable
- Ⓘ Montaggio del punto nodale
- Ⓔ Montaje del punto de unión
- ⒶⒾ Montage knooppunt

07690 .KA/7LV

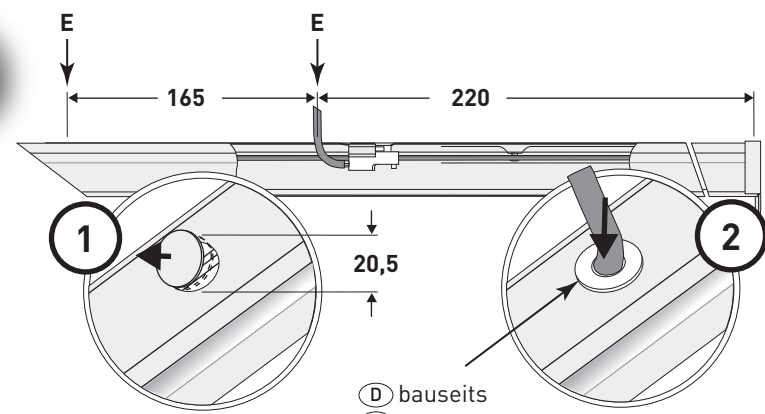


- Ⓓ **Hinweis**
Beachten Sie die Hinweise der Montageanleitung A 03...[088 462].
- ⒼⒸ **Indication**
Pay attention to the information in the Mounting Instructions A 03...[088 462].
- Ⓕ **Indications**
Veuillez respecter les remarques des instructions de montage A 03...[088 462].
- Ⓘ **Indicazione**
Osservare le indicazioni delle istruzioni di montaggio A 03...[088 462].
- Ⓔ **Indicaciones**
Tenga en cuenta las indicaciones de las instrucciones de montaje A 03...[088 462].
- ⒶⒾ **Aanwijzing**
Neem de aanwijzingen van de montagehandleiding A 03...[088 462] in acht.

Typ	L	ca. kg
07650./I/28-5LV	1175	1,4
07650./I/28-7LV	1175	1,3
07650./I/28-U	1175	1,3
07650./I/35-5LV	1475	1,6
07650./I/35-7LV	1475	1,7
07650./I/35-U	1475	1,6



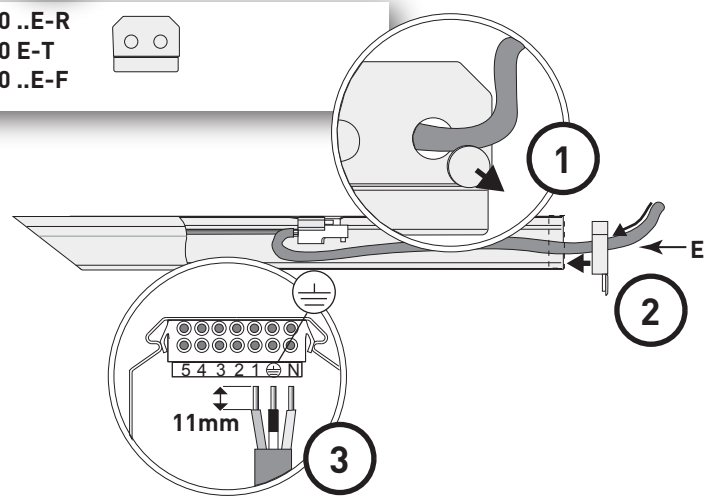
B



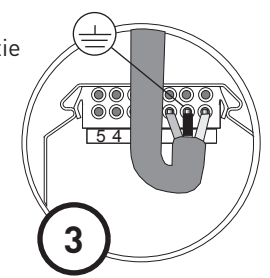
- (D) bauseits
- (GB) to be supplied by the client
- (F) à fournir par l'installateur
- (I) a carico del cliente
- (E) a cargo del cliente
- (NL) op de plaats van constructie

A

07690 ..E-R	
07690 E-T	
07690 ..E-F	



- E =
- (D) Einspeisung
 - (GB) Cable entry
 - (F) Alimentation
 - (I) Alimentazione
 - (E) Alimentación
 - (NL) Kabelinvoer



(D) Bestimmungsgemäße Verwendung

• Die Leuchte **765...** ist für Innenräumen mit Umgebungstemperatur von ta 25 °C bestimmt. Sie kann als Einzelleuchte oder als Lichtband eingesetzt werden.

(GB) Intended use

• The **765...** luminaire is intended for indoor rooms at an ambient temperature of ta 25 °C. It can be used as an individual luminaire or as a continuous line.

(F) Utilisation conforme

• Le luminaire **765...** est conçu pour le montage en intérieur à une température de ta 25 °C. Il peut être utilisé comme luminaire individuel ou en ligne continue.



(I) Utilizzo conforme alla sua determinazione

• L'apparecchio **765...** è previsto in locali interni con temperatura ambiente ta 25 °C. Può essere utilizzato come apparecchio singolo oppure come linea continua.

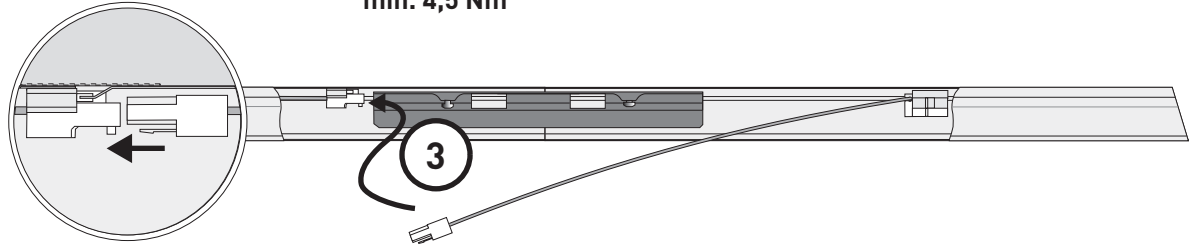
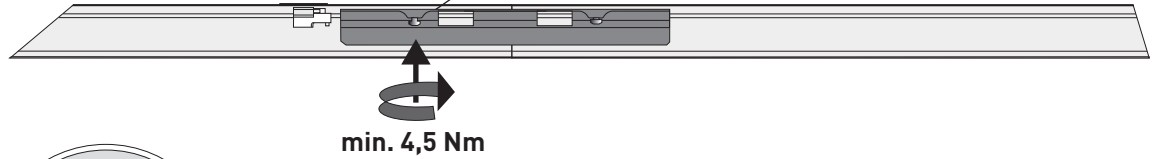
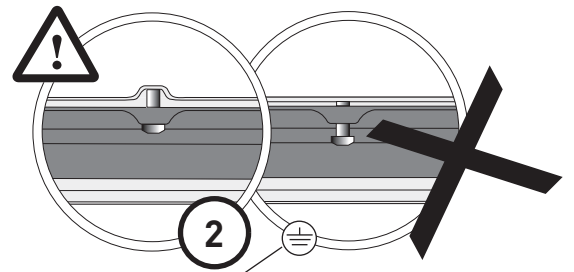
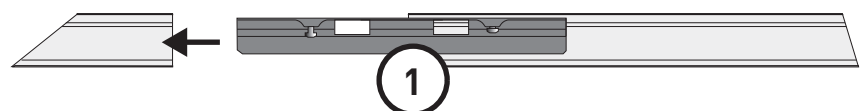
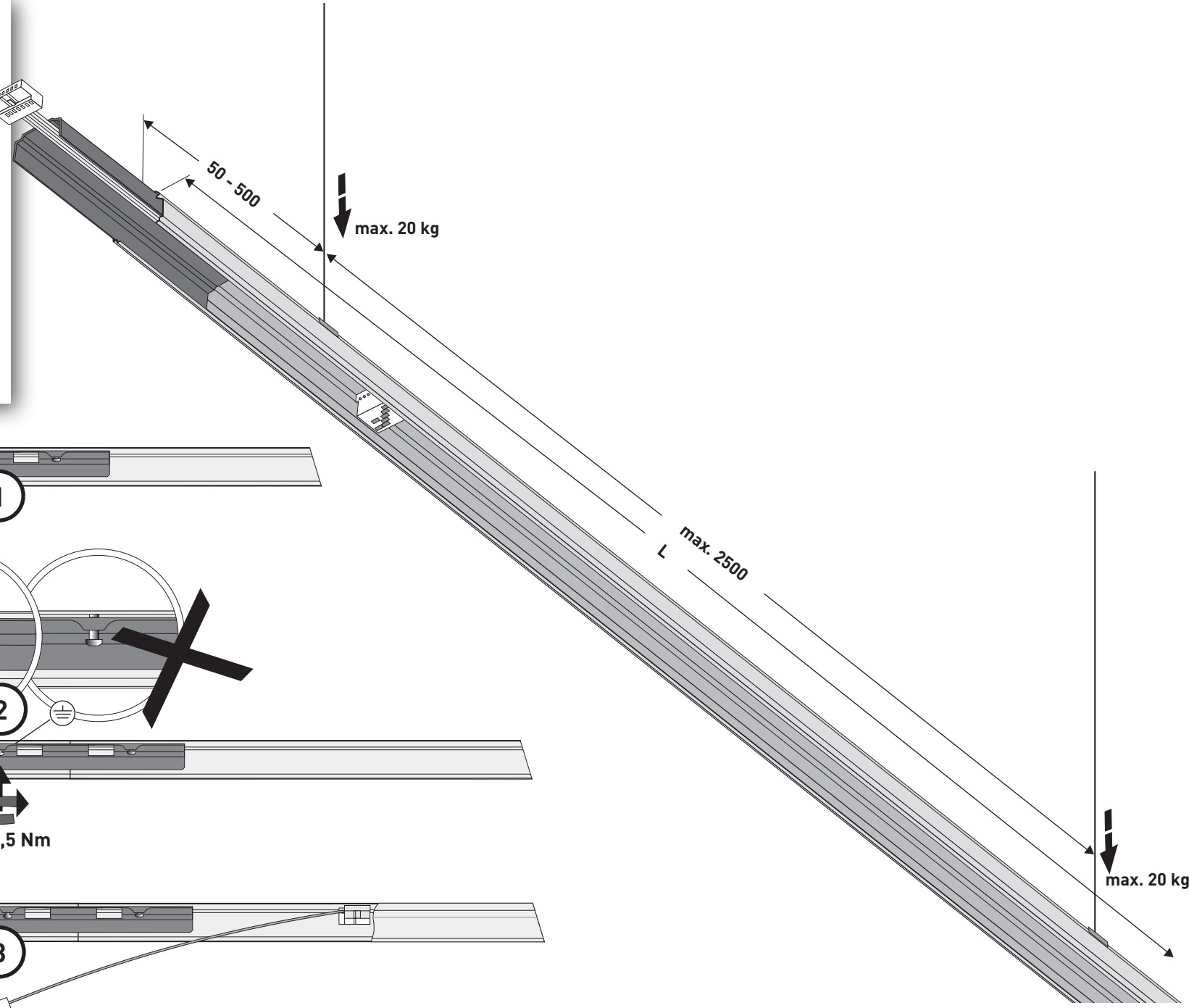
(E) Uso previsto

• La luminaria **765...** está especialmente diseñada para el montaje en techos suspendidos en espacios interiores con una temperatura ambiente de ta 25 °C. Puede utilizarse como luminaria individual o como línea continua.

(NL) Volgens bestemming gebruiken

• De armatuur **765...** is bedoeld voor binnen met een omgevingstemperatuur van ta 25 °C. De armatuur kan als afzonderlijke armatuur of als lichtband worden gebruikt.

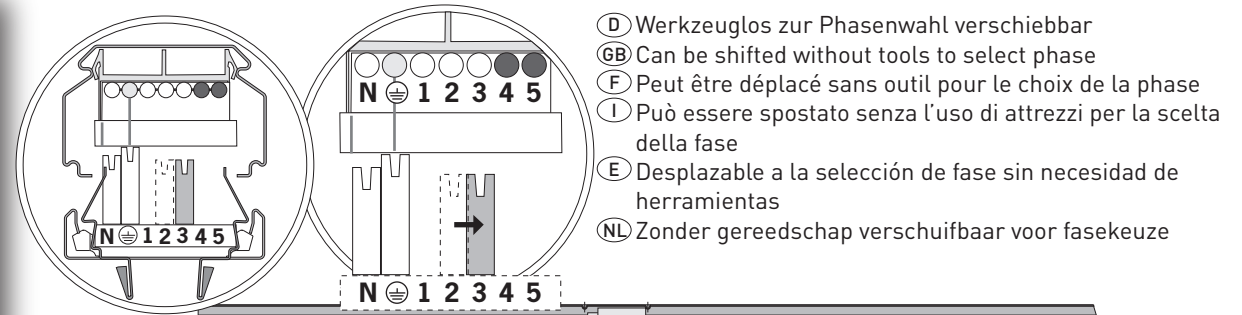
Typ	L	ca. kg
07650./II/28-5LV	2350	3,0
07650./III/28-5LV	3525	4,5
07650./II/28-7LV	2350	3,0
07650./III/28-7LV	3525	4,6
07650./II/28-U	2350	2,3
07650./III/28-U	3525	3,5
07650./II/35-5LV	2950	3,4
07650./III/35-5LV	4425	5,0
07650./II/35-7LV	2950	3,4
07650./III/35-7LV	4425	5,1
07650./II/35-U	2950	2,9
07650./III/35-U	4425	4,3



Typ	L	ca. kg
7651. 28/54	1174	0,93
7651. /35/49/80	1474	0,97



7652. 28/54	1174	1,16
7652. /35/49/80	1474	1,22



1

2

3

4

click

click



(D) Bitte die **Reihenfolge 1-4** beachten, um die Fassungen nicht zu vertauschen.

(GB) Please observe the **sequence 1-4** to avoid mixing the sockets.

(F) Prière de respecter **l'ordre suivant 1 à 4**, afin de ne pas inverser les douilles.

(I) Attenersi alla **sequenza 1-4** per non invertire i portalampada.

(E) Por favor, observe los **pasos 1-4** para no confundir los portalámparas.

(NL) A.u.b. de **volgorde 1-4** in acht nemen, zodat de fittingen niet verwisseld worden.

5

5.1

5.2

5.3

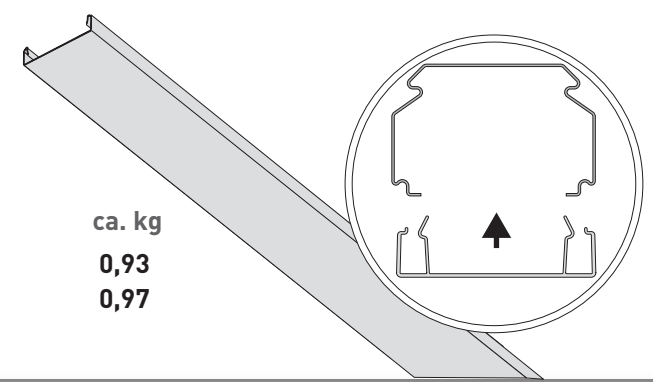
click

6

- (D) Leuchtmittel einsetzen.
- (GB) Insert lamps.
- (F) Insérer les lampes.
- (I) Inserire lampade.
- (E) Insertar las lámparas.
- (NL) Lampen inzetten.

- (D) Zubehör
- (GB) Accessories
- (F) Accessoires
- (I) Accessori
- (E) Accesorios
- (NL) Toebehoren

Typ	L	ca. kg
07650.B/28/54	1174	0,93
07650.B/35/49/80	1474	0,97



(D) **Hinweis zu Leuchtmitteln**

Setzen Sie die Leuchtmittel so ein, dass sich deren Stempel stets nebeneinander befinden.



(GB) **Note on lamps**

Insert the lamps in such a way that their stamps are always next to each other.

(F) **Remarque concernant les lampes**

Placez les ampoules de manière à ce que les tampons soient toujours placés les uns à côté des autres.

(I) **Avvertenza relativa alle lampade**

Montare le lampade in modo che i lati riportanti la marca siano sempre l'uno accanto all'altro.

(E) **Indicación para las lámparas**

Coloque las luminarias de tal forma que las marcas queden siempre una al lado de otra.

(NL) **Aanwijzing voor lampen**

Plaats de lampen zo, dat de opdrukken zich altijd naast elkaar bevinden.

(D) **Hinweis zur Aufbewahrung**

Bewahren Sie diese Anleitung auf für zukünftige Wartungsarbeiten oder Demontage.



(GB) **Storage note**

Keep these instructions for future maintenance work or dismantling.

(F) **Remarque relative à la conservation**

Veuillez conserver ce manuel d'utilisation pour le démontage ou pour les travaux de maintenance ultérieurs.

(I) **Consigli per la custodia**

Conservare le presenti istruzioni per i futuri lavori di manutenzione o per lo smontaggio.

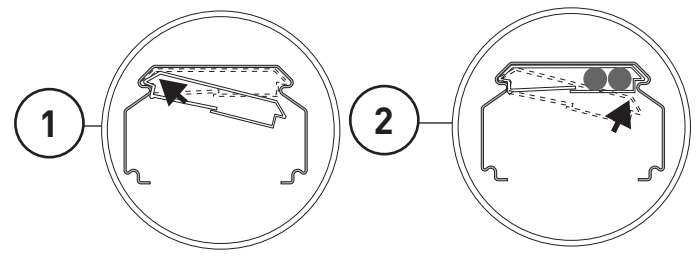
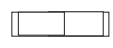
(E) **Indicación de conservación**

Conserve estas instrucciones por si tiene que llevar a cabo trabajos de mantenimiento o desmontaje más adelante.

(NL) **Aanwijzing m.b.t. bewaren**

Bewaar deze gebruiksaanwijzing voor onderhoudswerkzaamheden of demontage in de toekomst.

07690 LHI



(D) Leitungshalter oberhalb der Vorschaltgeräte einsetzen, Leitungen dürfen das Vorschaltgerät nicht berühren.



(GB) Insert cable holders above the ballasts, prevent cables from touching the ballast.

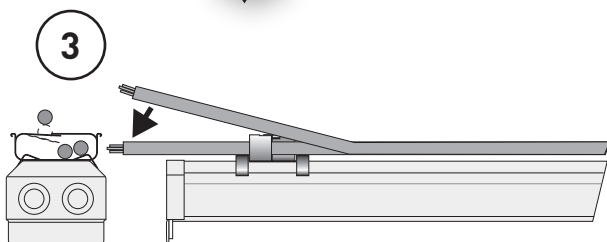
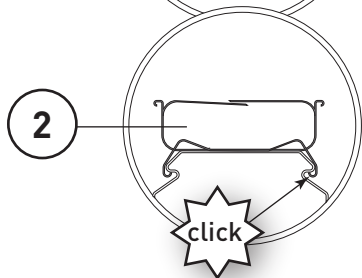
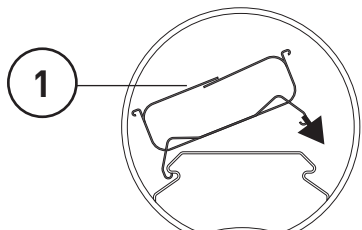
(F) Monter les clips pour câbles au-dessus des ballasts. Les câbles ne doivent en aucun cas entrer en contact avec les ballasts.

(I) Inserire attacchi di cavo sopra i reattori, cavi non devono toccare i reattori.

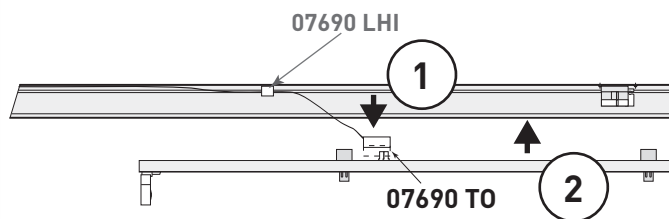
(E) Introducir el sujetacables por encima de las reactancias. Los conductores no deben tocar la reactancia.

(NL) Kabelhouders boven de voorschakelapparaten plaatsen; kabels mogen het voorschakelapparaat niet aanraken.

07690 LHA



07690 TO



(D) Darf nur als zusätzliche Einspeisung zur Stromversorgung einzelner Geräteträger verwendet werden. Nicht geeignet zum Anschluss von Notlicht-Geräteträgern **7652...EB**, **7651...EB (3h)**. Einzelleitungen unterhalb der Trennstecker und in die vorhandenen Leitungshalter verlegen.

(GB) Use only as additional feeding for mains supply for individual gear trays. Not suitable for the connection of emergency light gear trays **7652...EB**, **7651...EB (3h)**. Install individual conductors below connector and into existing cable holders.

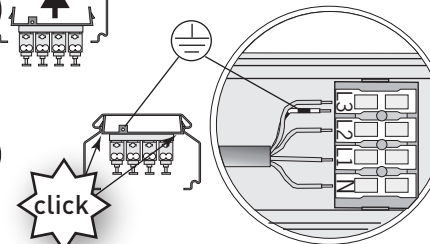
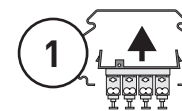
(F) Doit être utilisé exclusivement comme alimentation électrique complémentaire pour platines-réglettes individuelles. N'est pas approprié pour le raccordement des platines-réglettes d'éclairage de secours **7652...EB**, **7651...EB (3h)**. Poser les câbles individuels au bas de connecteurs et dans les clips pour câbles existants.

(I) Usare soltanto come alimentazione addizionale. Non adatto per l'allacciamento di binari portanti per luce di emergenza **7652...EB**, **7651...EB (3h)**. Installare conduttori singoli sotto presa per la connessione elettrica e dentro i fermafili già esistenti.

(E) Utilizar exclusivamente en concepto de alimentación complementaria para portaequipos individuales. No está indicada para la conexión de los portaequipos de alumbrado de emergencia **7652...EB**, **7651...EB (3h)**. Tender los conductores individuales por debajo de los conectores utilizando los sujetacables ya existentes.

(NL) Mag alleen als extra voeding voor de stroomverzorging van afzonderlijke apparaathouders gebruikt worden. Niet geschikt voor de aansluiting van apparaathouders voor noodverlichting **7652...EB**, **7651...EB (3h)**. Afzonderlijke kabels onder de connector en in de aanwezige kabelhouders leggen.

07690 VK



(D) Darf nur in Bereichen eingesetzt werden, wo **keine** Bauteile der Geräteträger positioniert sind.

(GB) Use only in areas in which **no** components of gear trays are positioned.

(F) Doit être monté exclusivement dans les zones où n'est positionné aucun élément des platines-réglettes.

(I) Usare soltanto in aree nei quali **non** sono posizionati componenti dei binari portanti.

(E) Utilizar exclusivamente en zonas donde **no** se ubiquen otros componentes de portaequipos.

(NL) Mag alleen op plaatsen worden ingevoegd, waar **geen** onderdelen van apparaathouders gepositioneerd zijn.

TRILUX GmbH & Co. KG

Postfach 1960 · D-59753 Arnsberg

Tel. +49 (0) 29 32.301-0

Fax +49 (0) 29 32.301-375

info@trilux.de · www.trilux.de