

## Datenblatt / Data Sheet

### BARdolino LED-Profile - Abdeckungen - Endkappen

BARdolino LED-profiles - Plastic covers - End caps



6239920X

6239910X

6239950X

6239911X

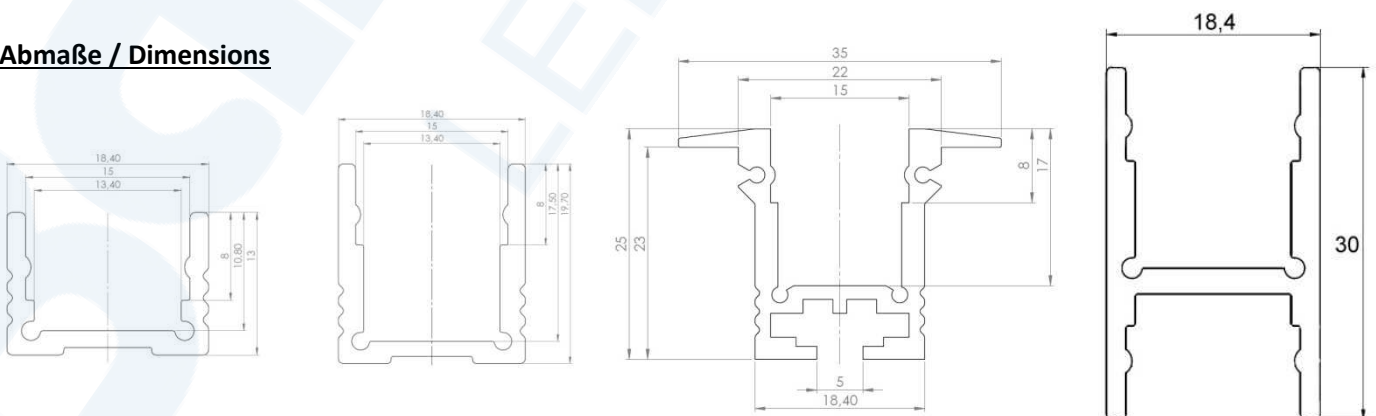
### 1. Aluminiumprofile / Aluminium profiles

Bezeichnung / Description	Eigenschaften / Characteristics		
Artikelnummer / Item no.	6239910X*	6239920X*	6239950X*
Ausführung / Version	Aluprofil hoch / Profile high	Aluprofil flach / Profile flat	Alu T-Profil / T-profile
Abmessung BxH / Dimensions WxH	18.4 x 19.7mm	18.4 x 13mm	35 x 25mm
Beschreibung / Description	• Zur Aufnahme der Kunststoffabdeckungen / To insert the plastic cover • Ideal zur zusätzlichen Kühlung des LED-Streifens / Perfect for additional LED strips cooling • T-Profil: Einbau in Gipskartondecken und -wänden / T-profile: For mounting in drywalls and ceilings		

Bezeichnung / Description	Eigenschaften / Characteristics
Artikelnummer / Item no.	6239911X*
Ausführung / Version	H-Profil
Abmessung BxH / Dimensions WxH	18.4 x 30mm
Beschreibung / Description	- geeignet für Wand-, Boden-, Deckeneinbau ; mit integrierter Kabelführung - useable as wall-, floor-, ceiling installation ; with integrated cable duct - geeignet als Pendelleuchte und zur beidseitigen Bestückung mit LED-Streifen - useable as pendant light and for two sided application of LED strips

\*X=Längenangabe/Length: 1=1m / 2=2m / 3=3m / 5=5m

### Abmaße / Dimensions



## 2. Kunststoffabdeckungen / Plastic covers

Bezeichnung / Description	Eigenschaften / Characteristics			
	6239930X*	6239931X*	6239933X*	6239940X*
Artikelnummer / Item no.	6239930X*	6239931X*	6239933X*	6239940X*
Ausführung / Version	Opalweiß Frosted	Opalweiß bruchfest/schlagzäh Frosted break proof/shock resistant	klar 30° Linse clear 30° lens	klar clear
Transmissionsgrad / Transmittance	65%	65%	87%	
Abmessung BxH / Dimensions WxH	14.8 x 8mm			
Brandschutzklasse / Fire protection class	B2 (DIN4102)			
Beschreibung / Description	<ul style="list-style-type: none"> <li>•Für einen besseren Schutz des LED Streifens/ For a better protection of the LED stripes</li> <li>•Opal: Für bessere homogene Lichtverteilung / Frosted: For better homogeneous light distribution</li> </ul>			

\*X=Längenangabe/Length: 1=1m / 2=2m / 3=3m / 5=5m

\*Bitte beachten Sie, daß sich die Werkstoffe Aluminium und PMMA bei einer Temperaturänderung unterschiedlich stark ausdehnen können. Bei einer Temperaturänderung von 20°C kann die Ausdehnungsdifferenz bis zu 1,2mm betragen! Dies stellt keinen Produktmangel dar, sondern ist ein normaler physikalischer Vorgang.

### 3.1 Endkappen Profil hoch / End caps high profile

Bezeichnung / Description	Eigenschaften / Characteristics				
	62399603	62398613	62398612	62398606	62399608
Artikelnummer / Item no.	62399603	62398613	62398612	62398606	62399608
Material / Material	Kunststoff / Plastic	Aluminium			
Stärke / Thickness	3mm				1.5mm
Merkmale / Features	2 Endkappen/end caps 4 Schrauben/screws	1 Endkappe/end cap 2 Schrauben/screws	Kabeldurchführung Cable lead-through	90°Wandhalterung 90° wall bracket	

### 3.2 Endkappen Profil flach / End caps flat profile

Artikelnummer / Item no.	62399604	62398614	62398611	62398605	62399609
	Material / Material	Kunststoff / Plastic	Aluminium		
Stärke / Thickness	3mm				1.5mm
Merkmale / Features	2 Endkappen/end caps 4 Schrauben/screws	1 Endkappe/end cap 2 Schrauben/screws	Kabeldurchführung Cable lead-through	90°Wandhalterung 90° wall bracket	

### 3.3 Endkappen T-Profil / End caps T-profile

Artikelnummer / Item no.	62399605	62399607	62399606
Material / Material	Aluminium		
Stärke / Thickness	2mm		
Merkmale / Features	1 Endkappe lang/end cap long 4 Schrauben/screws	1 Endkappe kurz/end cap short 4 Schrauben/screws	Kabeldurchführung M8 Cable lead-through M8

### 3.4 Endkappen H-Profil / End caps H-profile

Artikelnummer / Item no.	62399110
Material / Material	Aluminium
Stärke / Thickness	3mm
Merkmale / Features	2 Stück inkl. 4 Schrauben / 2 pieces incl. 4 screws



#### 4. PG-Verschraubung / PG fitting

Artikelnummer / Item no.	62399081
Material / Material	Messing vernickelt / Brass nickel plated
Abmessungen LxØ / Dimensions LxØ	20 x 12.5mm
Merkmale / Features	Mini M8x1 (Zugentlastung) - wahlweise durch die Endkappe, von unten, oder von der Seite. <i>M8x1 (strain relief) - optionally through the end cap, from the bottom or from the side.</i>

Bitte bedenken Sie bei Ihren Planungen, 1,8cm für PG-Verschraubung und Biegeradius des Kabels mit einzuberechnen !  
*Please consider in your planning to calculate 1,8cm for the PG fitting and the bending radius of the cable !*



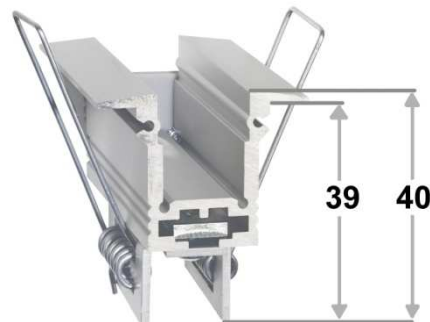
#### 6. Halteklammern und Verbinder (nicht für H-Profil) / Mounting clips and connector (not for H-profile)

Artikelnummer / Item no.	50990090	50990091	50990191	50990291
Merkmale / Features	2 Halteklammern + Schrauben <i>2 Mounting clips + screws</i>	2 Halteklammern 45° + Schrauben <i>2 Mounting clips + screws</i>	1 schwenkbare Halte- klammer + Schrauben <i>1 Mounting clip pivoted + screws</i>	1 Verbinder <i>1 Connector</i>



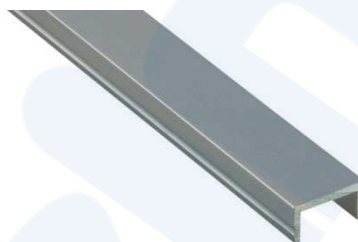
#### 7. Haltefeder (nur für T-Profil) / Retaining spring (only for T-profile)

Artikelnummer / Item no.	62399705
Merkmale / Features	Zum Einbau des BARdolino T-Profiles in z. B. Rigipswände - Einbautiefe min. 39mm (s. unten) <i>For drywall installation of the BARdolino T-profile - Installation depth min. 39mm (see below)</i>



## 8. Aluminium Abdeckung ; Befestigungsprofil / Aluminium cover ; fixture profile

Bezeichnung / Description	Eigenschaften / Characteristics			
Artikelnummer / Item no.	62399321	62399322	62399323	62399325
Länge / Length	1m	2m	3m	5m
Beschreibung / Description	Zur Abdeckung von z.B. Einspeisung oder Touch-Dimmer ; zur Montage der Deckenabhangung <i>Useable to cover e.g. feed-in or touch dimmer ; to mount ceiling installation</i>			



## 9. Set Deckenabhangung / Ceiling installation set

Bezeichnung / Description	Eigenschaften / Characteristics	
Artikelnummer / Item no.	65400100	65400150
	2xDrahtseil 150cm M4-Gewinde, 2xDeckenhalter <i>2xwire cable 150cm M4 thread, 2xceiling bracket</i>	4xDrahtseil 150cm M4-Gewinde, 4xDeckenhalter <i>4xwire cable 150cm M4 thread, 4xceiling bracket</i>
Beschreibung / Description	Zur Deckenmontage des Profils als Pendelleuchte <i>For ceiling installation as pendant light</i>	

