

**78344.000** Weiß (RAL9002)  
Länge 4000mm

### Produktbeschreibung

Aluminiumprofil, pulverbeschichtet.  
4 isolierte Kupferleiter und eingepres-  
ster Schutzleiter.

Anwendung als DALI Stromschiene: Ein  
Stromkreis 16A und zwei Leiter zum  
Anschluss an die DALI Datenleitung.

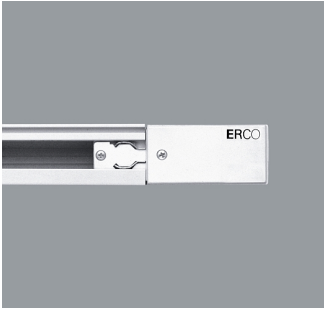
Anwendung als 3-Phasen-  
Stromschiene: Drei getrennt schaltbare  
Stromkreise je 16A.

Das ERCO Stromschiene-System ist  
nach IEC 60570 (EN 60570/VDE 0711  
Teil 300) genehmigt.

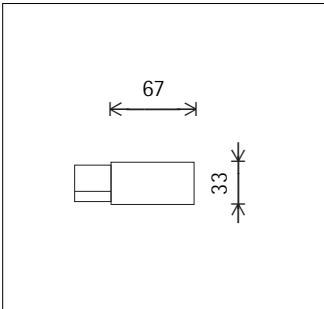
Montagefläche mit einfach herauszu-  
drückenden Einstanzungen im Abstand  
von 0,4m.

Gewicht 4,40kg

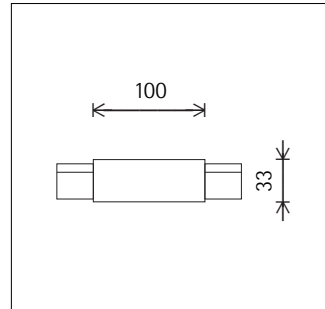
## Zubehör



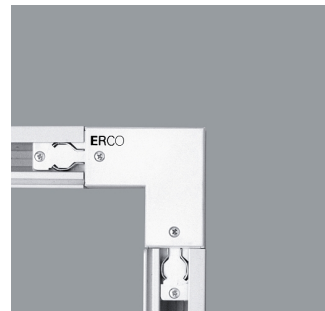
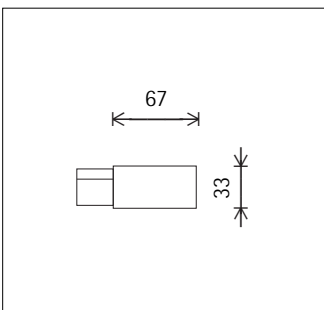
**79300.000**  
3-Phasen-Einspeisung  
Weiß  
Kunststoff.  
Schutzleiter rechts.  
日本



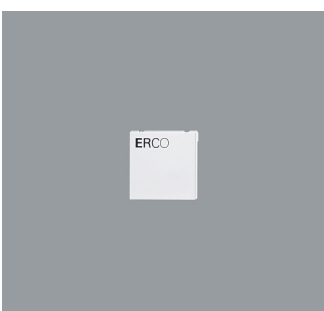
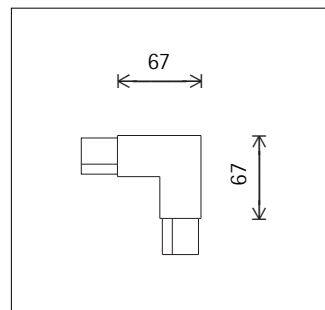
**79304.000**  
3-Phasen-Kupplung  
Weiß  
Kunststoff.  
Einspeisung möglich. Durchverdrahtung.  
日本



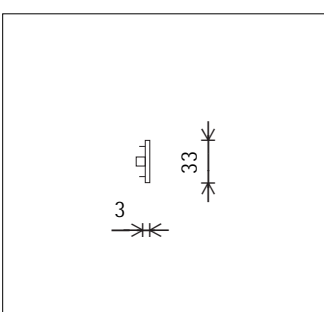
**79301.000**  
3-Phasen-Einspeisung  
Weiß  
Kunststoff.  
Schutzleiter links.  
日本



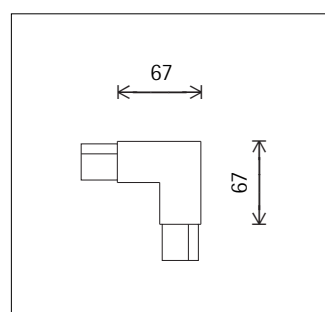
**79306.000**  
3-Phasen-Eckverbinder  
Weiß  
Kunststoff.  
Schutzleiter innen. Einspeisung möglich.  
Durchverdrahtung.  
日本



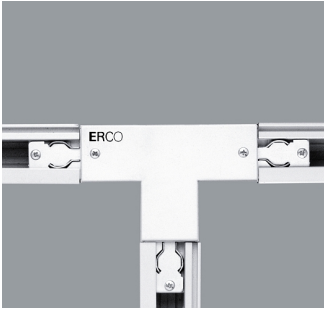
**79302.000**  
Endplatte  
Weiß  
Kunststoff.  
日本



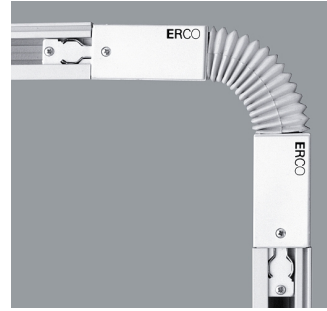
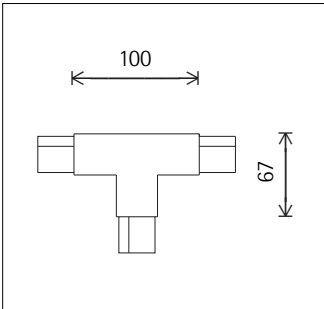
**79307.000**  
3-Phasen-Eckverbinder  
Weiß  
Kunststoff.  
Schutzleiter außen. Einspeisung möglich.  
Durchverdrahtung.  
日本



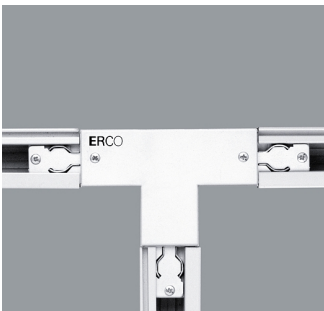
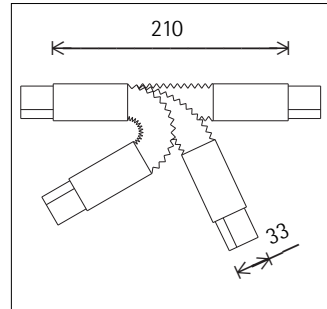
## Zubehör



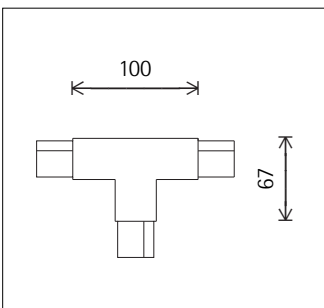
**79308.000**  
3-Phasen-T-Verbinder  
Weiß  
Kunststoff.  
Schutzleiter rechts. Einspeisung möglich. Durchverdrahtung.  
日本



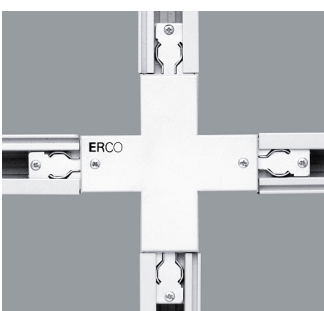
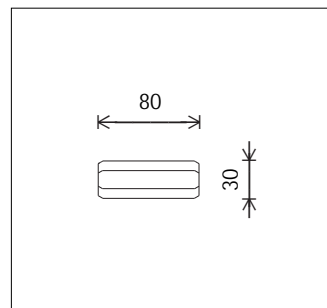
**79311.000**  
3-Phasen-Multiflex-Kupplung  
Weiß  
Kunststoff.  
Einspeisung möglich. Durchverdrahtung.  
日本



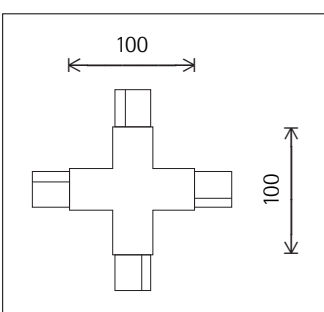
**79309.000**  
3-Phasen-T-Verbinder  
Weiß  
Kunststoff.  
Schutzleiter links. Einspeisung möglich. Durchverdrahtung.  
日本



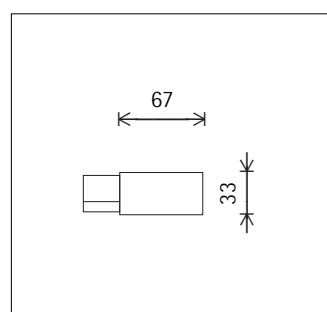
**79315.000**  
Kupplung  
Weiß  
für abstandslose Montage von ERCO Stromschiene.  
Kunststoff.  
日本



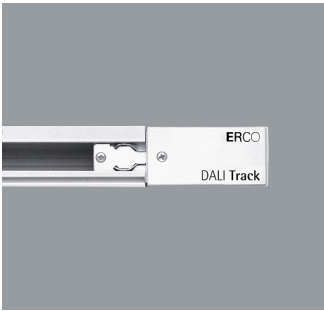
**79310.000**  
3-Phasen-Kreuzverbinder  
Weiß  
Kunststoff.  
Einspeisung möglich. Durchverdrahtung.  
日本



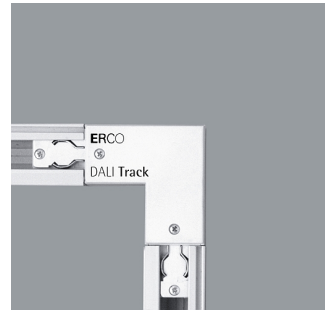
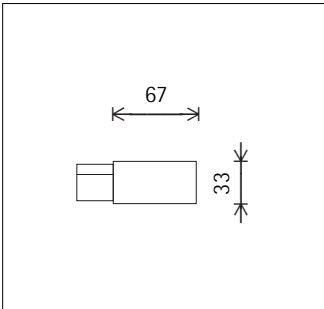
**79200.000**  
DALI Einspeisung  
Weiß  
Kunststoff.  
Schutzleiter rechts.



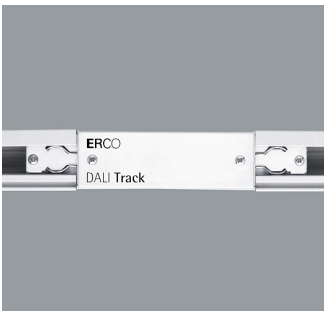
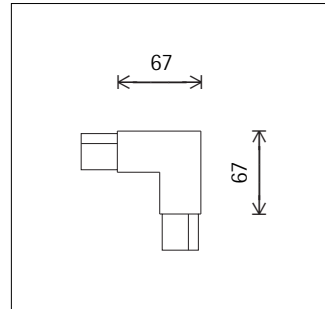
## Zubehör



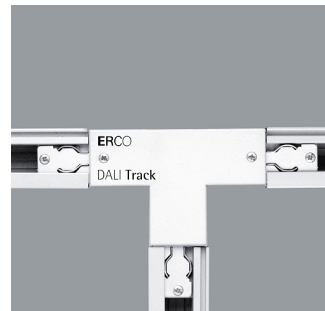
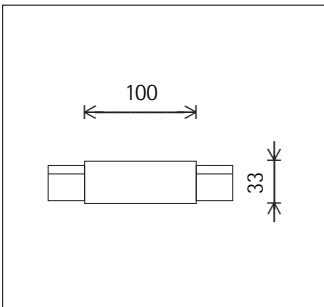
**79201.000**  
DALI Einspeisung  
Weiß  
Kunststoff.  
Schutzleiter links.



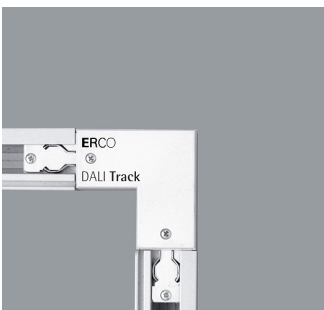
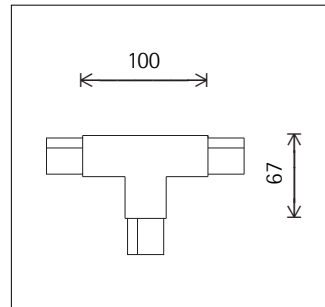
**79207.000**  
DALI Eckverbinder  
Weiß  
Kunststoff.  
Schutzleiter außen. Einspeisung möglich. Durchverdrahtung.



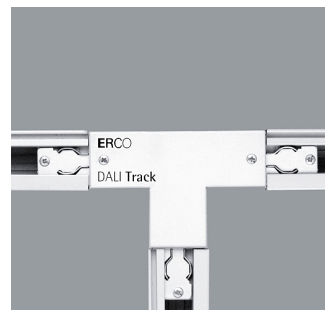
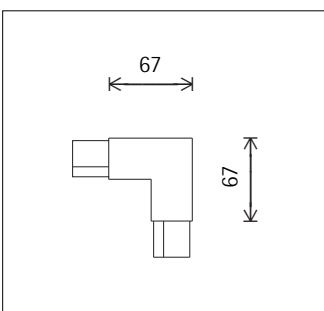
**79204.000**  
DALI Kupplung  
Weiß  
Kunststoff.  
Einspeisung möglich. Durchverdrahtung.



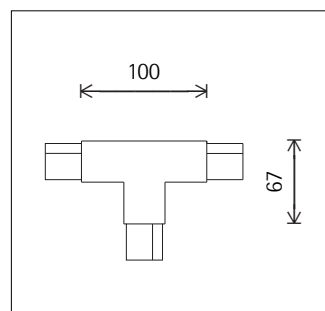
**79208.000**  
DALI T-Verbinder  
Weiß  
Kunststoff.  
Schutzleiter rechts. Einspeisung möglich. Durchverdrahtung.



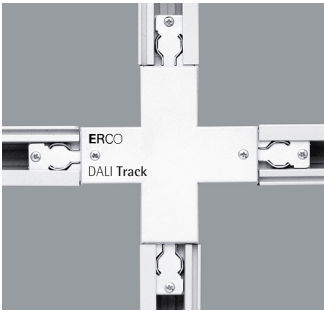
**79206.000**  
DALI Eckverbinder  
Weiß  
Kunststoff.  
Schutzleiter innen. Einspeisung möglich. Durchverdrahtung.



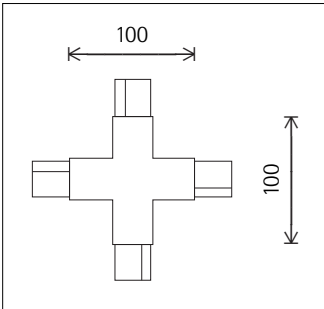
**79209.000**  
DALI T-Verbinder  
Weiß  
Kunststoff.  
Schutzleiter links. Einspeisung möglich. Durchverdrahtung.



## Zubehör



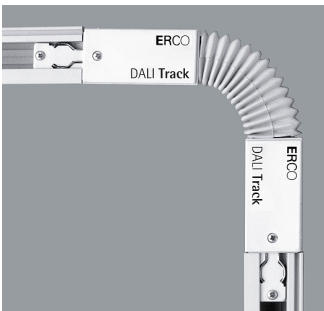
**79210.000**  
DALI Kreuzverbinder  
Weiß  
Kunststoff.  
Einspeisung möglich. Durchverdrahtung.  
🇯🇵 🇩🇪



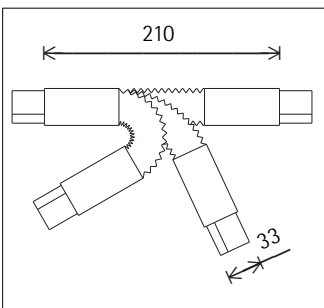
**79031.000**  
ERCO 3-Phasen-Adapter  
Weiß  
Bausatz für Pendelleuchte, 250V, 10A, mit Zugentlastung. Kunststoff.  
Anschlussleitung 3x0,75mm<sup>2</sup>, L 1500mm.  
Belastung 3,30kg.  
Montage der Einzelteile muss bauseits erfolgen.  
Gewicht 0,15kg  
🇯🇵



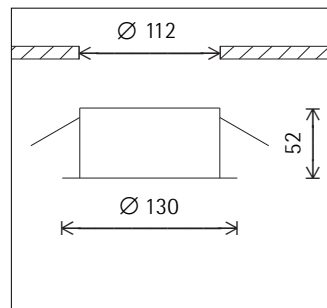
**79055.000**  
ERCO 3-Phasen-Adapter  
Weiß  
Für Pendelleuchte, 250V, 10A, mit Befestigungshaken und Anschlussklemme.  
Kunststoff.  
Belastung 10kg.  
L 71mm, B 32mm, H 33mm.  
🇯🇵



**79211.000**  
DALI Multiflex-Kupplung  
Weiß  
Kunststoff.  
Einspeisung möglich. Durchverdrahtung.  
🇯🇵 🇩🇪



**79037.000**  
1-Phasen-Punktauslass  
Weiß  
Einbaumontage/Betoneinbau. Für Strahler mit ERCO 3-Phasen-Adapter, 250V, 6A.  
Kunststoff. Zugentlastung.  
Mechanische Belastung:  
Deckenmontage 8,00kg.  
Wandmontage 3,50kg.  
Gewicht 0,32kg  
🇯🇵 🇩🇪



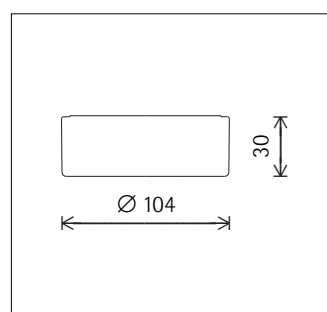
**79053.000**  
ERCO 3-Phasen-Adapter  
Weiß  
Mit Schukokupplung. 250V, 6A.  
Wendelleitung 3x0,75mm<sup>2</sup>.  
L 700/1400mm.



**79039.000**  
1-Phasen-Punktauslass  
Weiß  
Aufbaumontage. Für Strahler mit ERCO 3-Phasen-Adapter, 250V, 6A.  
Kunststoff. Zugentlastung.  
Mechanische Belastung:  
Deckenmontage 8,00kg.  
Wandmontage 3,50kg.  
Gewicht 0,12kg  
🇯🇵 🇩🇪



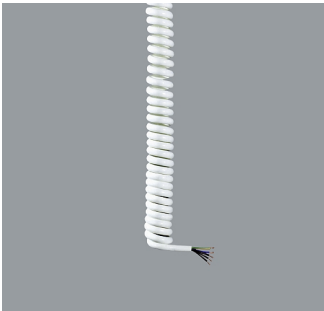
**79023.000**  
ERCO 3-Phasen-Adapter  
Weiß  
Mit Schukosteckdose. 250V, 10A.  
Kunststoff. Abdeckung: Kunststoff, schwarz.  
L 71mm, B 56mm, H 90mm.



## Zubehör



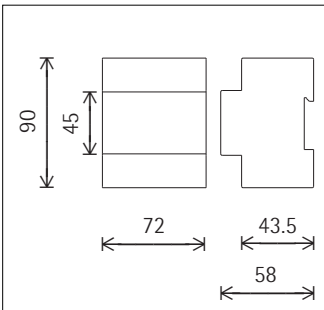
**12692.000**  
Wendelleitung  
Weiß  
3x1,5mm<sup>2</sup>  
L 500/2500mm.



**12693.000**  
Wendelleitung  
Weiß  
5x1,5mm<sup>2</sup>  
L 500/2500mm.



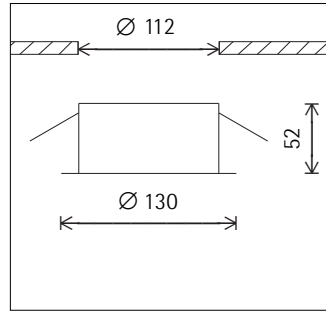
**83816.000**  
DALI Schaltaktor 2fach, 16A  
2 potentialfreie Kontakte zum Schalten von ohmschen, induktiven und kapazitiven Lasten bis max. 16A.  
DALI Schnittstelle mit 2 unabhängigen Adressen.  
Montage auf Hutprofilschiene.  
Gewicht 0,21kg



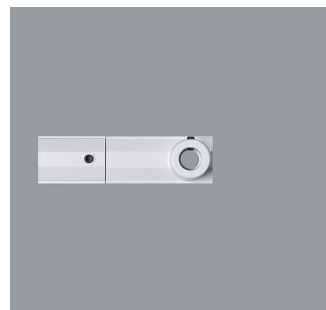
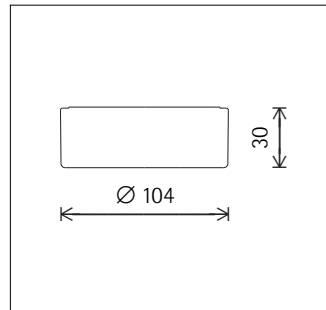
**79047.000**  
ERCO DALI Adapter  
Weiß  
Für Pendelleuchte, 250V, 1A, mit Zugentlastung. Kunststoff.  
Anschlussleitung 5x0,75mm<sup>2</sup>, L 1500mm.  
Anforderung an DALI Betriebsgerät:  
DALI Eingang geeignet für Netzspannung, Kapazität max. 750pF.  
Nicht für DALI Punktauslass geeignet.  
Gewicht 0,39kg



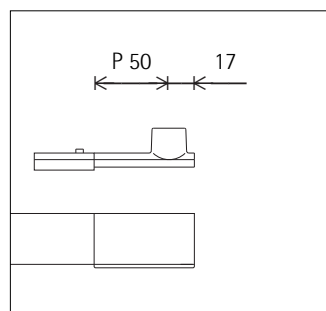
**79094.000**  
DALI Punktauslass  
Weiß  
Einbaumontage/Betoneinbau. Für Strahler mit ERCO DALI Adapter, 250V, 6A.  
Kunststoff. Zugentlastung.  
Mechanische Belastung:  
Deckenmontage 8,00kg.  
Wandmontage 3,50kg.  
Gewicht 0,32kg



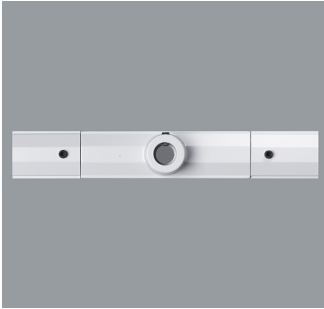
**79092.000**  
DALI Punktauslass  
Weiß  
Aufbaumontage. Für Strahler mit ERCO DALI Adapter, 250V, 6A.  
Kunststoff. Zugentlastung.  
Mechanische Belastung:  
Deckenmontage 8,00kg.  
Wandmontage 3,50kg.  
Gewicht 0,13kg



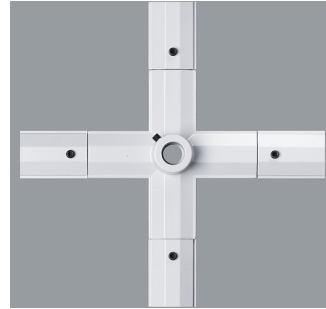
**79551.000**  
Montageteil  
Weiß  
für Abhängung an Einspeisung.  
Metall.  
日本  
Nur in Verbindung mit:  
79200.000  
79201.000  
79300.000  
79301.000



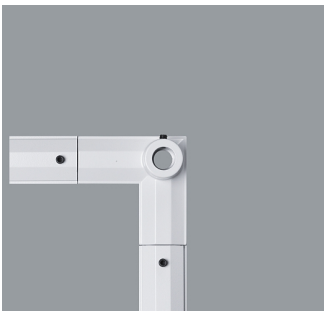
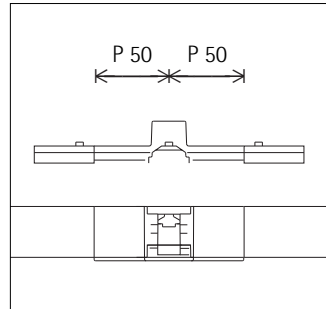
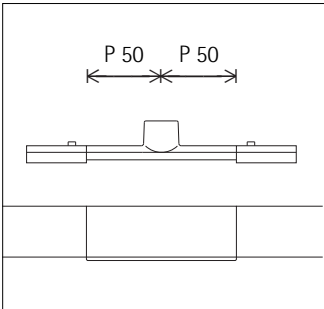
## Zubehör



**79556.000**  
Montageteil  
Weiß  
für Abhängung an Kupplung mit Einspeisung.  
Metall.  
日本  
Nur in Verbindung mit:  
79204.000  
79304.000



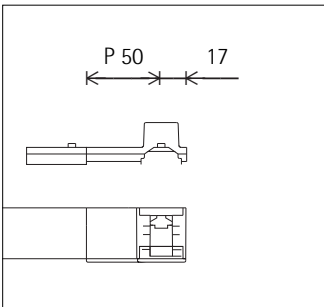
**79571.000**  
Montageteil  
Weiß  
für Abhängung am Kreuzverbinder.  
Metall.  
日本  
Nur in Verbindung mit:  
79210.000  
79310.000



**79561.000**  
Montageteil  
Weiß  
für Abhängung am Eckverbinder.  
Metall.  
日本  
Nur in Verbindung mit:  
79206.000  
79207.000  
79306.000  
79307.000



**78671.000**  
Montageteil  
Weiß  
für Abhängungen an Stromschiene.  
Metall.  
日本



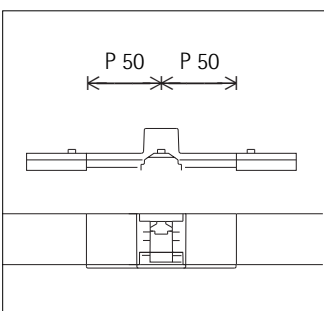
**78652.000**  
Montageteil  
Weiß  
für nachträgliche Montage an Stromschiene.  
Nur in Verbindung mit:  
12440.000



**79566.000**  
Montageteil  
Weiß  
für Abhängung am T-Verbinder.  
Metall.  
日本  
Nur in Verbindung mit:  
79208.000  
79209.000  
79308.000  
79309.000



**12440.000**  
Drahtseil  
Belastung 20kg.  
ø 1,75mm, L 10m.

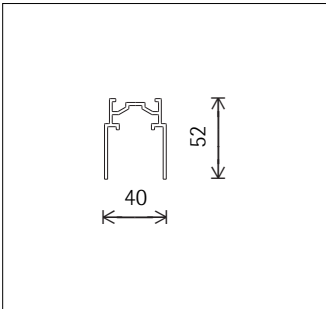


**16910.000**  
Spannschloss mit 2 Seilklemmen  
Metall, verzinkt.  
Belastung 60kg.  
Nur in Verbindung mit:  
12440.000

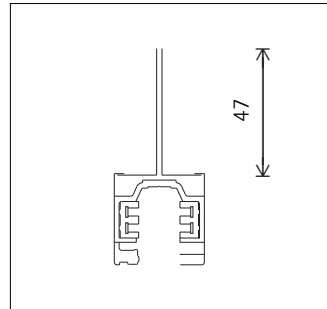
## Zubehör



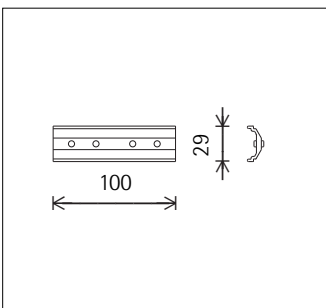
**78350.000**  
 Einputzprofil  
 Aluminiumprofil, silber eloxiert. Zur deckenbündigen Montage von Stromschiene in Putzdecken.  
 B 40mm, H 52mm, L 3000mm.  
 Gewicht 3,00kg



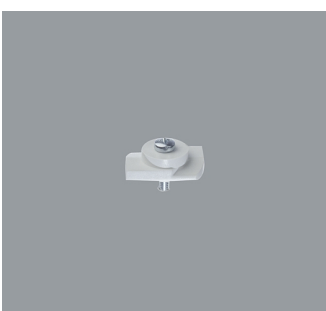
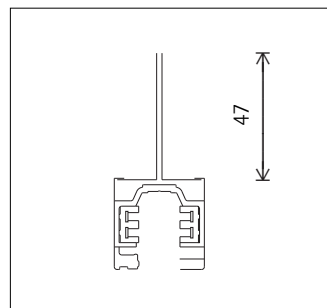
**79500.000**  
 Abhängung für Stromschiene  
 Metall, verzinkt.  
 Die Abhängung kann nachträglich von oben in die ERCO Stromschiene eingesetzt werden.  
 Belastung 15kg.  
 L 30mm, H 47mm.



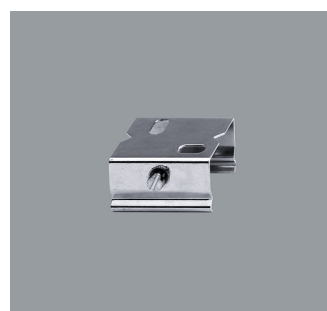
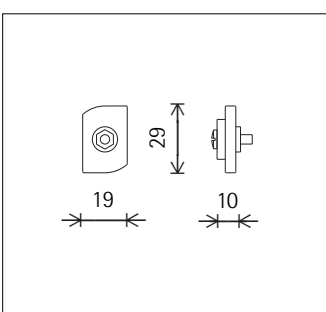
**79515.000**  
 Mechanische Brücke zur Verbindung von Einputzprofilen.  
 日本  
 Nur in Verbindung mit: 78350.000



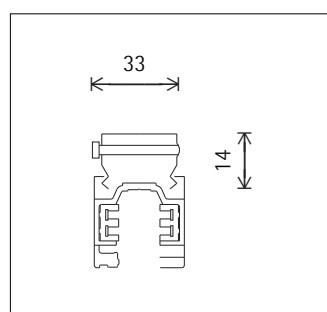
**79501.000**  
 Abhängebrücke für gerade Schienenverbindungen.  
 Metall, verzinkt.  
 Die Abhängebrücke kann nachträglich von oben in die ERCO Stromschiene eingesetzt werden.  
 Belastung 20kg.  
 L 180mm, H 47mm.



**78633.000**  
 Knebel zur Befestigung von Stromschiene im Einputzprofil.  
 Nur in Verbindung mit: 78350.000



**79503.000**  
 Befestigungsklammer  
 Federstahl, verzinkt.  
 Belastung 20kg.  
 L 33mm.  
 Deckenabstand 14mm.

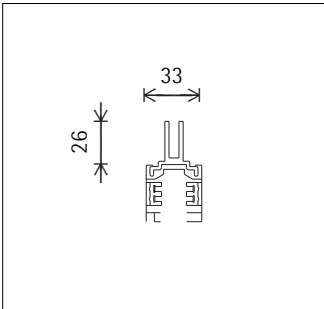




## Zubehör



**79504.000**  
Stoßstellenverbinder  
Mit zwei Schrauben.  
Aluminium, eloxiert.  
Belastung 30kg.  
L 50mm, H 26mm.  
日本



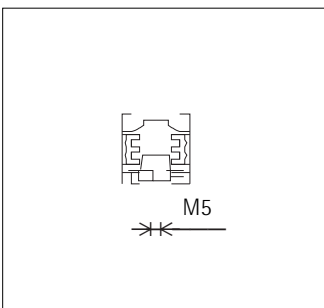
**79548.000**  
Nutenfüllprofil  
Weiß  
Kunststoff.  
L 10m.



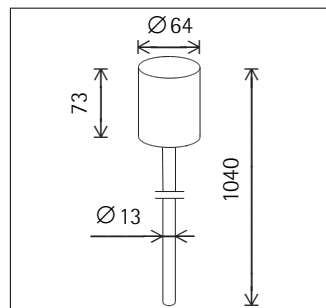
**79549.000**  
Zange  
zum Zurückschneiden der Kupferleiter  
in den Stromschienen.



**79530.000**  
Montageteil  
für M5-Schrauben, mit Haltefeder.  
Aluminiumguss.  
Belastung 10kg.



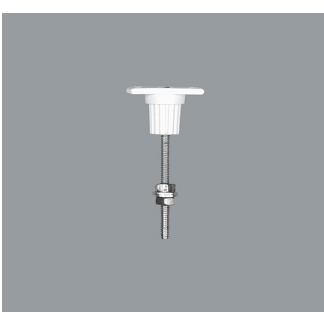
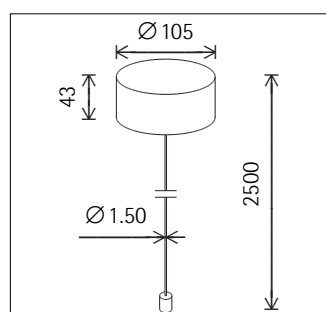
**12446.000**  
Pendelrohrabhangung  
Weiß  
Pendelrohr: Metall, pulverbeschichtet.  $\varnothing$  13mm, L 1040mm.  
Baldachin: Kunststoff.  $\varnothing$  64mm, H 73mm.  
Belastung 20kg.  
日本  
Nur in Verbindung mit:  
78671.000  
79551.000  
79556.000  
79561.000  
79566.000  
79571.000



**79527.000**  
Dekohaken  
Kunststoff/Stahl.  
Belastung 10kg.  
L 67mm.



**12671.000**  
Drahtseilabhangung  
Drahtseil:  $\varnothing$  1,50mm, L 2500mm.  
Befestigungshulse: Metall.  
Baldachin: Kunststoff, wei.  $\varnothing$  105mm, H 43mm.  
Leitungseinfuhrung fur 5x1,5mm<sup>2</sup>  
Mantelleitung oder Wendelleitung.  
Zugentlastung. Anschlussklemme.  
Belastung 20kg.  
日本  
Nur in Verbindung mit:  
78671.000  
79551.000  
79556.000  
79561.000  
79566.000  
79571.000



**79528.000**  
Montageteil  
mit M4-Gewindestift und zwei Muttern.  
Kunststoff/Stahl.  
Belastung 10kg.  
L 55mm.

## Zubehör



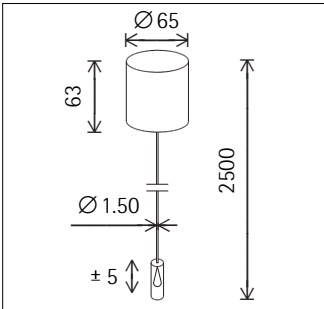
### 12662.000

Drahtseilabhängung  
 Drahtseil:  $\varnothing$  1,50mm, L 2500mm.  
 Befestigungshülse: Metall.  
 Baldachin: Kunststoff, weiß.  $\varnothing$  65mm, H 63mm.  
 Leitungseinführung für  $3 \times 1,5\text{mm}^2$   
 Mantelleitung oder Wendelleitung.  
 Zugentlastung. Anschlussklemme.  
 Belastung 20kg.

日本

Nur in Verbindung mit:

78671.000  
 79551.000  
 79556.000  
 79561.000  
 79566.000  
 79571.000



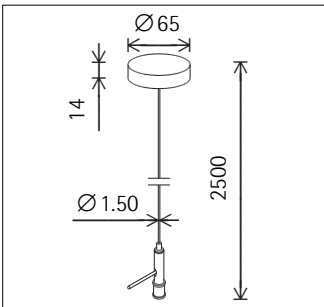
### 12561.000

Drahtseilabhängung  
 Weiß  
 Mit Schnellspannhülse zum Höhenausgleich.  
 Drahtseil:  $\varnothing$  1,50mm, L 2500mm.  
 Deckenbefestigung: Aluminiumguss/Metall, pulverbeschichtet.  $\varnothing$  65mm, H 14mm.  
 Belastung 20kg.

日本

Nur in Verbindung mit:

78671.000  
 79551.000  
 79556.000  
 79561.000  
 79566.000  
 79571.000



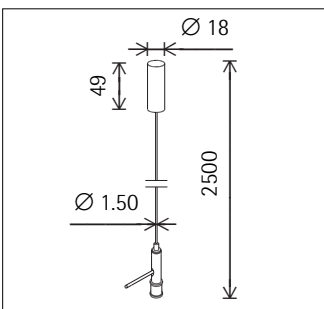
### 12557.000

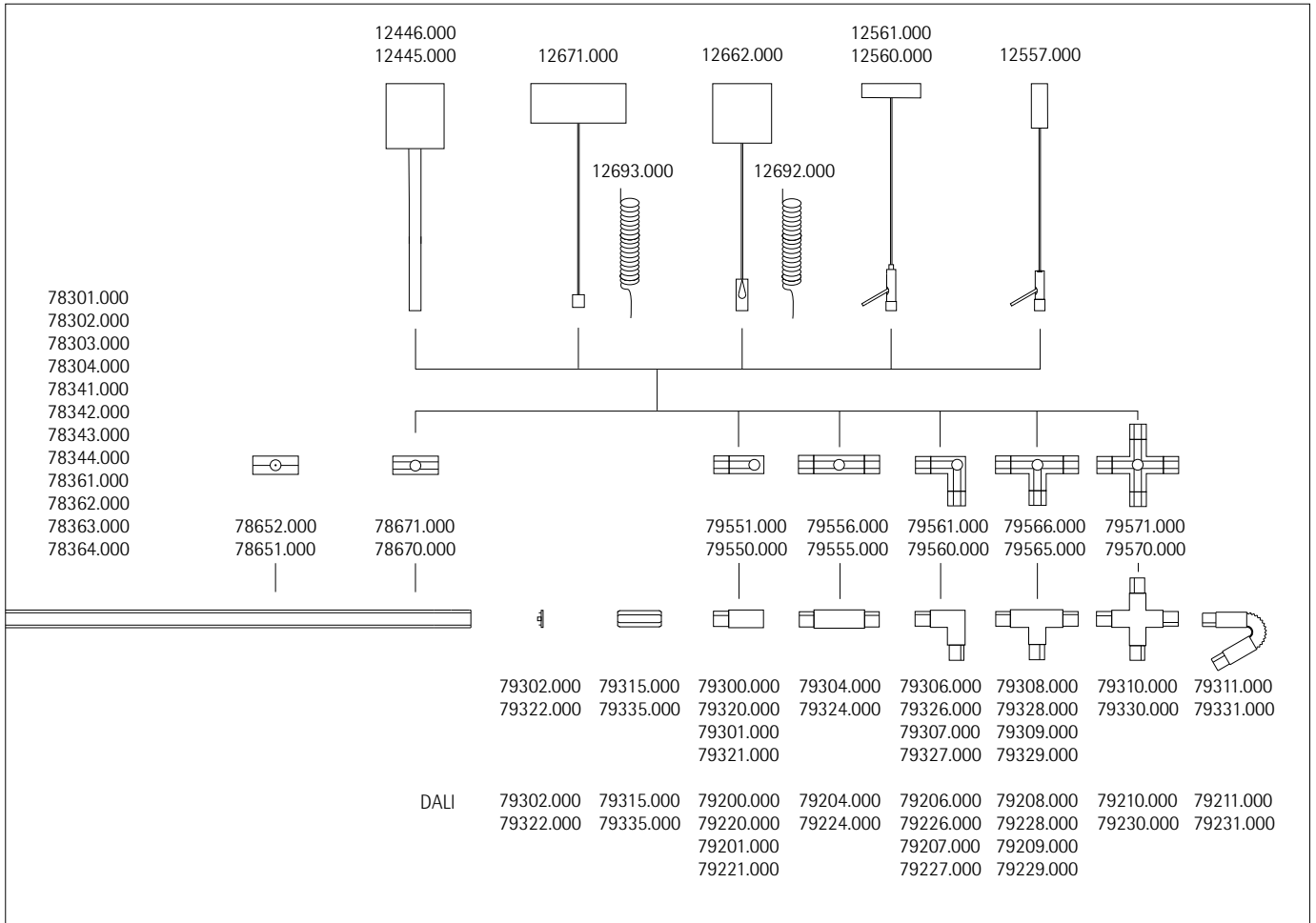
Drahtseilabhängung  
 Mit 1-Punkt-Befestigung und Schnellspannhülse zum Höhenausgleich.  
 Drahtseil:  $\varnothing$  1,50mm, L 2500mm.  
 Deckenbefestigung: Aluminiumguss/Metall, weiß pulverbeschichtet.  $\varnothing$  18mm, H 49mm.  
 Belastung 20kg (mit Schwerlastdübel).

日本

Nur in Verbindung mit:

78671.000  
 79551.000  
 79556.000  
 79561.000  
 79566.000  
 79571.000





Die zulässige max. mechanische Belastung ergibt sich aus der max. zulässigen Durchbiegung der Profile sowie aus der max. zulässigen Belastung der Abhängungen. Die Lastverteilung setzt sich aus dem Eigengewicht des Systems und aus gleichmäßig verteilten Einzellasten (Punktlasten) zusammen.

L (mm)	1000	2000	3000	4000
$F_e$ (kg)	1,1	2,2	3,3	4,4
$f_e$ (mm)	0,07	1,09	5,50	17,40
$F_D = 20$ kg				
$F_1$ (kg)	39	11	3	—
$F_2$ (kg)	19	11	3	—

- L (mm) Länge
- $f_e$  (mm) Durchbiegung durch das Gewicht des Profils
- $F_D$  (kg) max. Belastung einer Abhängung
- $F_e$  (kg) Gewicht des Profils
- $F_1$  (kg) max. zulässige Belastung bei Zweipunktabhängung und zulässiger Durchbiegung (L/250) von 4mm pro Meter Länge
- $F_2$  (kg) max. zulässige Belastung bei Mehrpunktabhängung und zulässiger Durchbiegung (L/250) von 4mm pro Meter Länge

