

78343.000 Weiß (RAL9002)
Länge 3000mm

Produktbeschreibung

Aluminiumprofil, pulverbeschichtet.
4 isolierte Kupferleiter und eingepresster Schutzleiter.

Anwendung als DALI Stromschiene: Ein Stromkreis 16A und zwei Leiter zum Anschluss an die DALI Datenleitung.

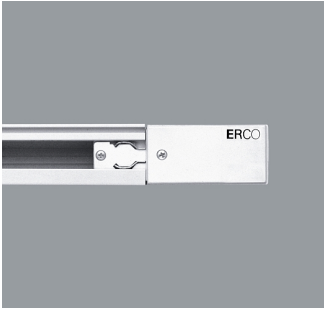
Anwendung als 3-Phasen-Stromschiene: Drei getrennt schaltbare Stromkreise je 16A.

Das ERCO Stromschiene-System ist nach IEC 60570 (EN 60570/VDE 0711 Teil 300) genehmigt.

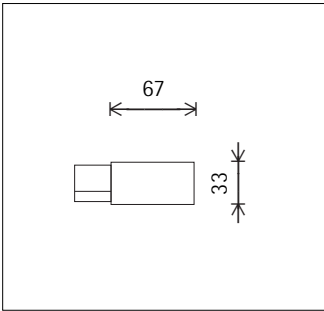
Montagefläche mit einfach herausdrückenden Einsteckungen im Abstand von 0,4m.

Gewicht 3,30kg

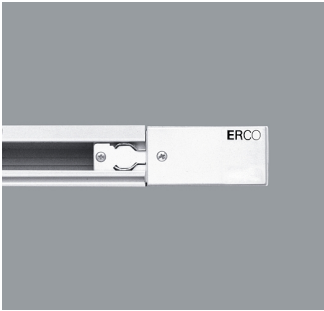
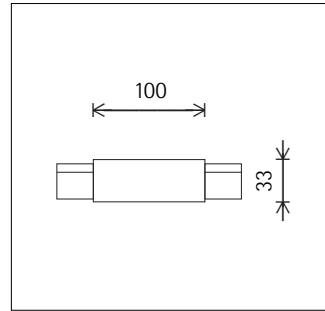
Zubehör



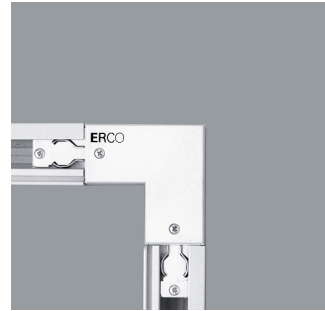
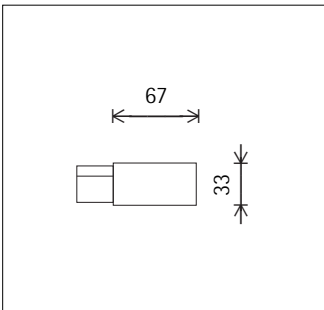
79300.000
3-Phasen-Einspeisung
Weiß
Kunststoff.
Schutzleiter rechts.
日本



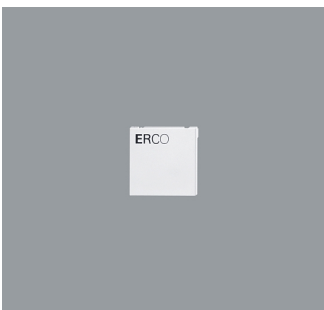
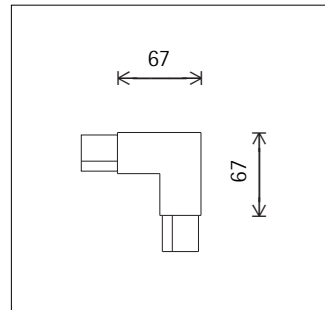
79304.000
3-Phasen-Kupplung
Weiß
Kunststoff.
Einspeisung möglich. Durchverdrahtung.
日本



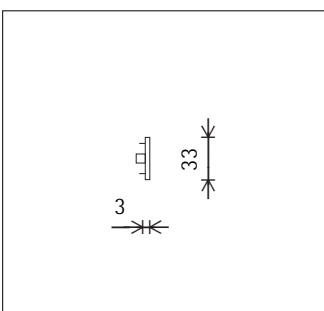
79301.000
3-Phasen-Einspeisung
Weiß
Kunststoff.
Schutzleiter links.
日本



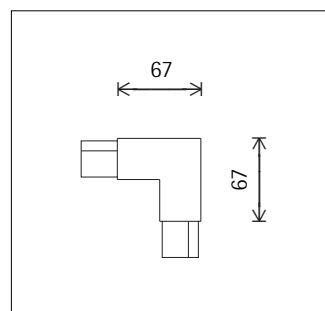
79306.000
3-Phasen-Eckverbinder
Weiß
Kunststoff.
Schutzleiter innen. Einspeisung möglich. Durchverdrahtung.
日本



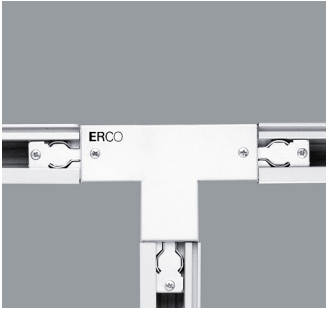
79302.000
Endplatte
Weiß
Kunststoff.
日本



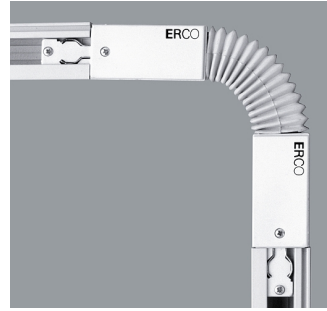
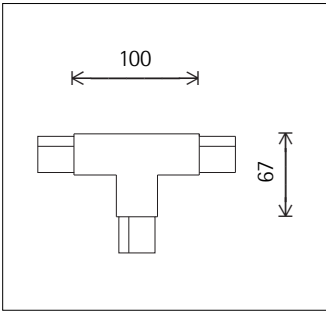
79307.000
3-Phasen-Eckverbinder
Weiß
Kunststoff.
Schutzleiter außen. Einspeisung möglich. Durchverdrahtung.
日本



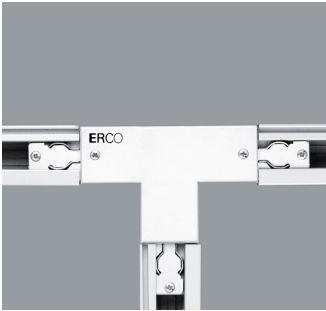
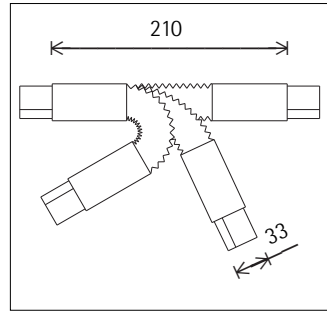
Zubehör



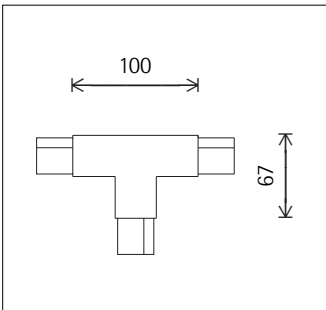
79308.000
3-Phasen-T-Verbinder
Weiß
Kunststoff.
Schutzleiter rechts. Einspeisung möglich. Durchverdrahtung.
日本



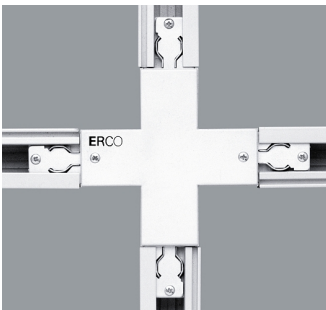
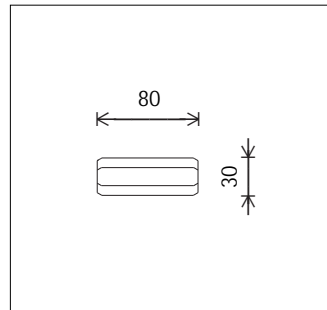
79311.000
3-Phasen-Multiflex-Kupplung
Weiß
Kunststoff.
Einspeisung möglich. Durchverdrahtung.
日本



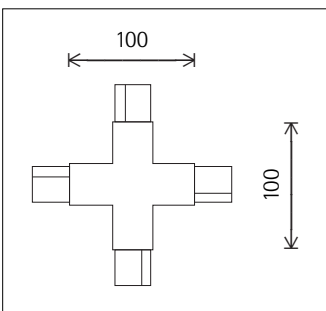
79309.000
3-Phasen-T-Verbinder
Weiß
Kunststoff.
Schutzleiter links. Einspeisung möglich. Durchverdrahtung.
日本



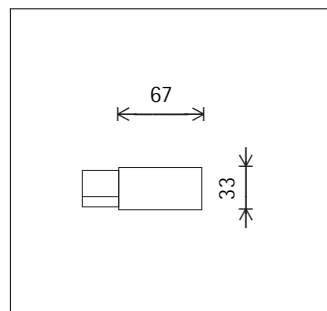
79315.000
Kupplung
Weiß
für abstandslose Montage von ERCO Stromschiene.
Kunststoff.
日本



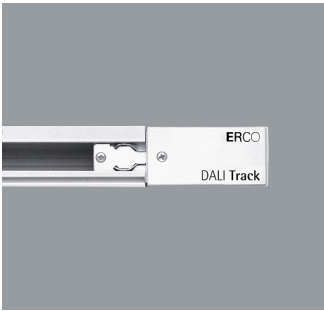
79310.000
3-Phasen-Kreuzverbinder
Weiß
Kunststoff.
Einspeisung möglich. Durchverdrahtung.
日本



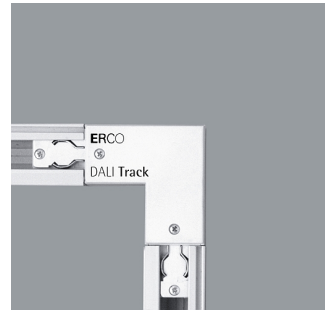
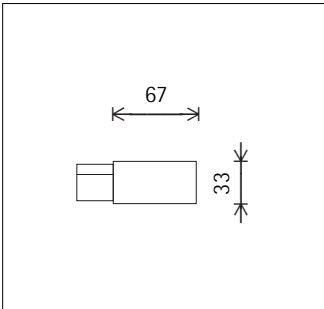
79200.000
DALI Einspeisung
Weiß
Kunststoff.
Schutzleiter rechts.



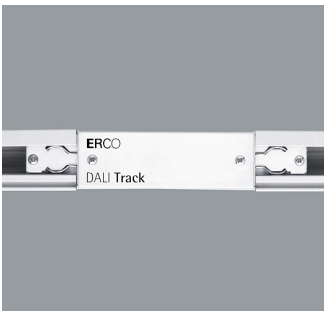
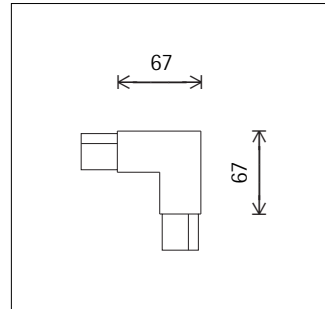
Zubehör



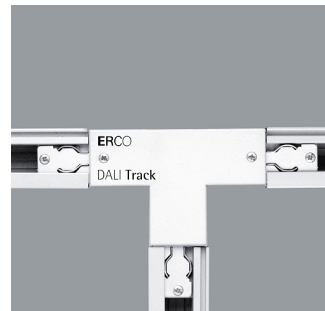
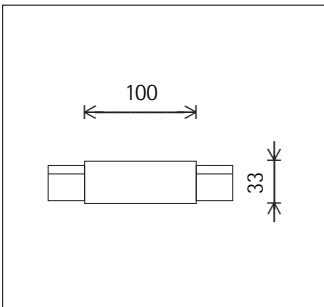
79201.000
DALI Einspeisung
Weiß
Kunststoff.
Schutzleiter links.



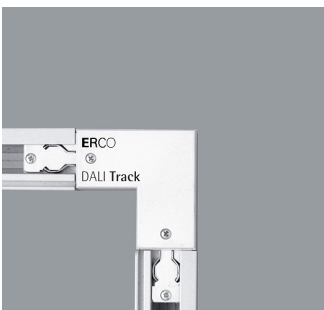
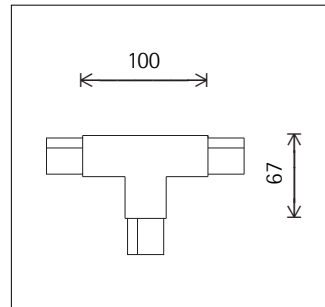
79207.000
DALI Eckverbinder
Weiß
Kunststoff.
Schutzleiter außen. Einspeisung möglich. Durchverdrahtung.



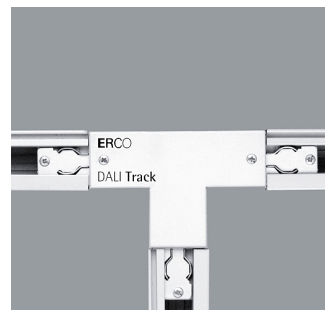
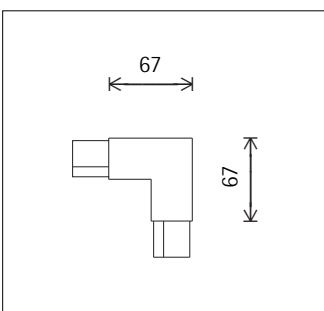
79204.000
DALI Kupplung
Weiß
Kunststoff.
Einspeisung möglich. Durchverdrahtung.



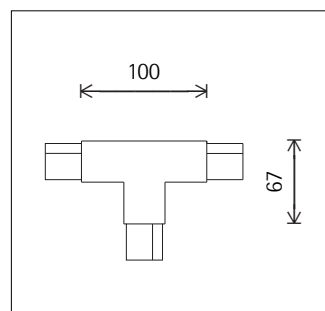
79208.000
DALI T-Verbinder
Weiß
Kunststoff.
Schutzleiter rechts. Einspeisung möglich. Durchverdrahtung.



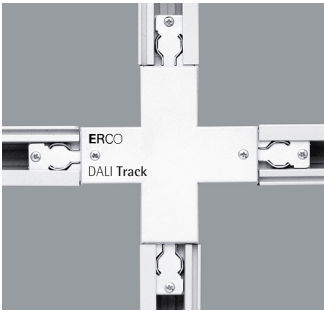
79206.000
DALI Eckverbinder
Weiß
Kunststoff.
Schutzleiter innen. Einspeisung möglich. Durchverdrahtung.



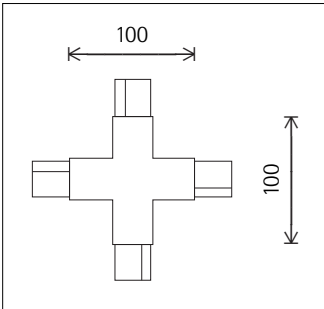
79209.000
DALI T-Verbinder
Weiß
Kunststoff.
Schutzleiter links. Einspeisung möglich. Durchverdrahtung.



Zubehör



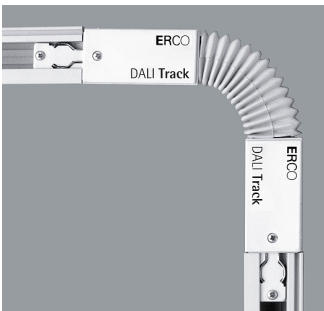
79210.000
DALI Kreuzverbinder
Weiß
Kunststoff.
Einspeisung möglich. Durchverdrahtung.
🇯🇵 🇩🇪



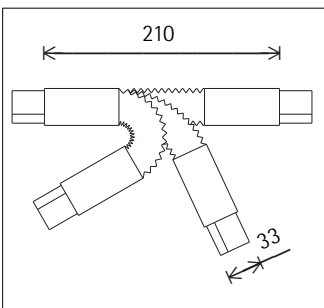
79031.000
ERCO 3-Phasen-Adapter
Weiß
Bausatz für Pendelleuchte, 250V, 10A, mit Zugentlastung. Kunststoff.
Anschlussleitung 3x0,75mm², L 1500mm.
Belastung 3,30kg.
Montage der Einzelteile muss bauseits erfolgen.
Gewicht 0,15kg
🇯🇵



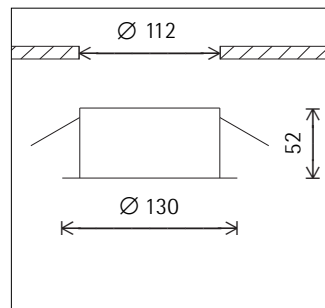
79055.000
ERCO 3-Phasen-Adapter
Weiß
Für Pendelleuchte, 250V, 10A, mit Befestigungshaken und Anschlussklemme.
Kunststoff.
Belastung 10kg.
L 71mm, B 32mm, H 33mm.
🇯🇵



79211.000
DALI Multiflex-Kupplung
Weiß
Kunststoff.
Einspeisung möglich. Durchverdrahtung.
🇯🇵 🇩🇪



79037.000
1-Phasen-Punktauslass
Weiß
Einbaumontage/Betoneinbau. Für Strahler mit ERCO 3-Phasen-Adapter, 250V, 6A.
Kunststoff. Zugentlastung.
Mechanische Belastung:
Deckenmontage 8,00kg.
Wandmontage 3,50kg.
Gewicht 0,32kg
🇯🇵 🇩🇪



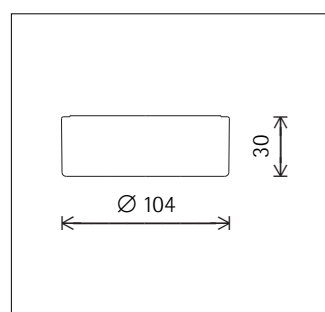
79053.000
ERCO 3-Phasen-Adapter
Weiß
Mit Schukokupplung. 250V, 6A.
Wendelleitung 3x0,75mm².
L 700/1400mm.



79039.000
1-Phasen-Punktauslass
Weiß
Aufbaumontage. Für Strahler mit ERCO 3-Phasen-Adapter, 250V, 6A.
Kunststoff. Zugentlastung.
Mechanische Belastung:
Deckenmontage 8,00kg.
Wandmontage 3,50kg.
Gewicht 0,12kg
🇯🇵 🇩🇪



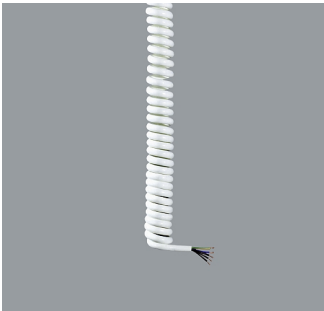
79023.000
ERCO 3-Phasen-Adapter
Weiß
Mit Schukosteckdose. 250V, 10A.
Kunststoff. Abdeckung: Kunststoff, schwarz.
L 71mm, B 56mm, H 90mm.



Zubehör



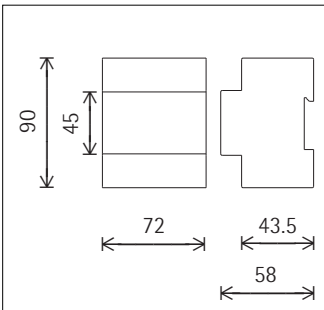
12692.000
Wendelleitung
Weiß
3x1,5mm²
L 500/2500mm.



12693.000
Wendelleitung
Weiß
5x1,5mm²
L 500/2500mm.



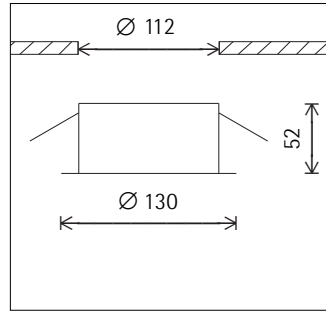
83816.000
DALI Schaltaktor 2fach, 16A
2 potentialfreie Kontakte zum Schalten von ohmschen, induktiven und kapazitiven Lasten bis max. 16A.
DALI Schnittstelle mit 2 unabhängigen Adressen.
Montage auf Hutprofilschiene.
Gewicht 0,21kg



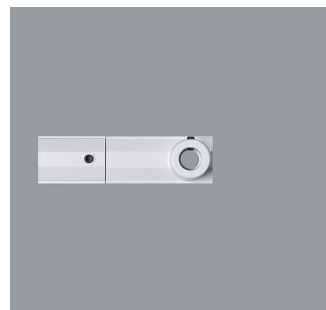
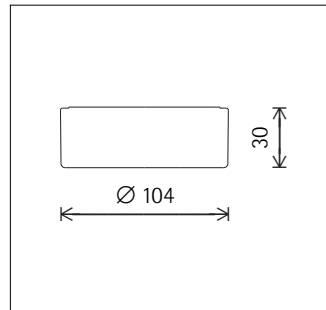
79047.000
ERCO DALI Adapter
Weiß
Für Pendelleuchte, 250V, 1A, mit Zugentlastung. Kunststoff.
Anschlussleitung 5x0,75mm², L 1500mm.
Anforderung an DALI Betriebsgerät:
DALI Eingang geeignet für Netzspannung, Kapazität max. 750pF.
Nicht für DALI Punktauslass geeignet.
Gewicht 0,39kg



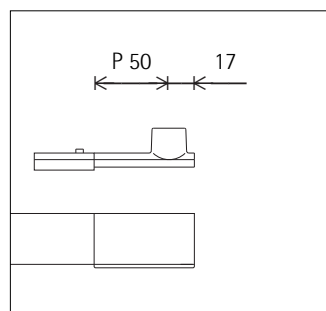
79094.000
DALI Punktauslass
Weiß
Einbaumontage/Betoneinbau. Für Strahler mit ERCO DALI Adapter, 250V, 6A.
Kunststoff. Zugentlastung.
Mechanische Belastung:
Deckenmontage 8,00kg.
Wandmontage 3,50kg.
Gewicht 0,32kg



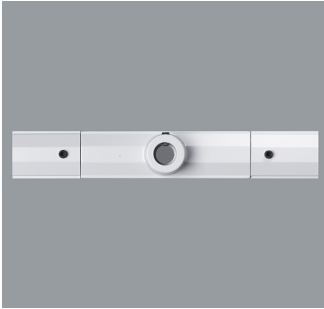
79092.000
DALI Punktauslass
Weiß
Aufbaumontage. Für Strahler mit ERCO DALI Adapter, 250V, 6A.
Kunststoff. Zugentlastung.
Mechanische Belastung:
Deckenmontage 8,00kg.
Wandmontage 3,50kg.
Gewicht 0,13kg



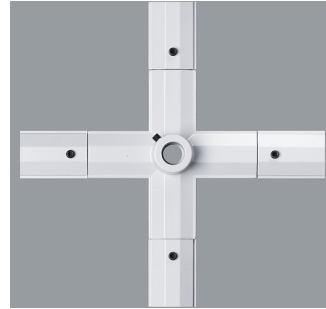
79551.000
Montageteil
Weiß
für Abhängung an Einspeisung.
Metall.
日本
Nur in Verbindung mit:
79200.000
79201.000
79300.000
79301.000



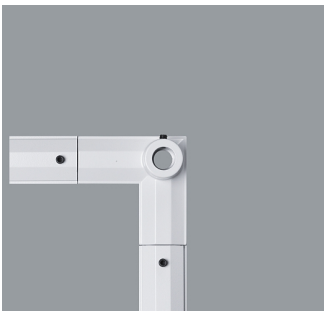
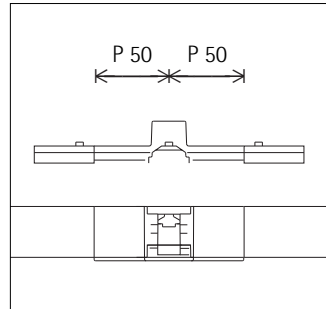
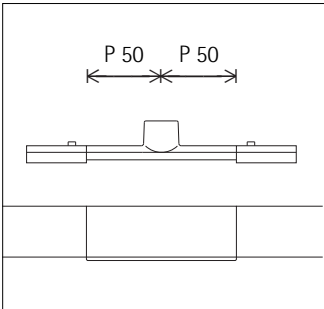
Zubehör



79556.000
Montageteil
Weiß
für Abhängung an Kupplung mit Ein-
speisung.
Metall.
日本
Nur in Verbindung mit:
79204.000
79304.000



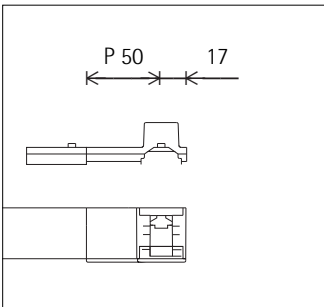
79571.000
Montageteil
Weiß
für Abhängung am Kreuzverbinder.
Metall.
日本
Nur in Verbindung mit:
79210.000
79310.000



79561.000
Montageteil
Weiß
für Abhängung am Eckverbinder.
Metall.
日本
Nur in Verbindung mit:
79206.000
79207.000
79306.000
79307.000



78671.000
Montageteil
Weiß
für Abhängungen an Stromschiene.
Metall.
日本



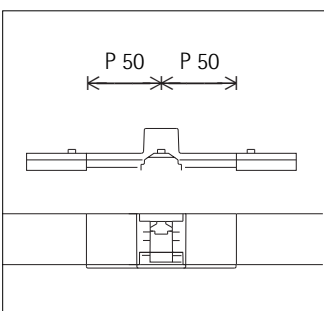
78652.000
Montageteil
Weiß
für nachträgliche Montage an Strom-
schiene.
Nur in Verbindung mit:
12440.000



79566.000
Montageteil
Weiß
für Abhängung am T-Verbinder.
Metall.
日本
Nur in Verbindung mit:
79208.000
79209.000
79308.000
79309.000



12440.000
Drahtseil
Belastung 20kg.
ø 1,75mm, L 10m.

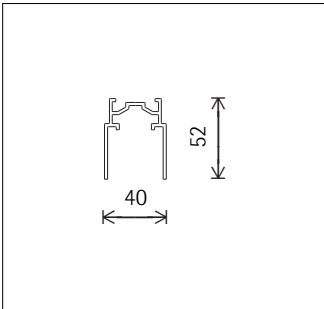


16910.000
Spannschloss mit 2 Seilklemmen
Metall, verzinkt.
Belastung 60kg.
Nur in Verbindung mit:
12440.000

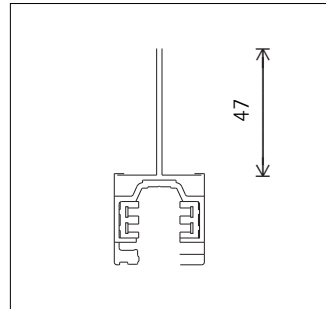
Zubehör



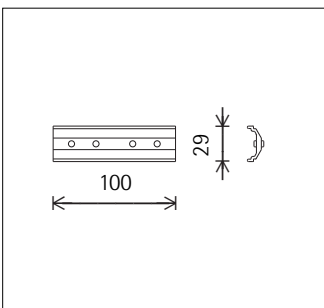
78350.000
 Einputzprofil
 Aluminiumprofil, silber eloxiert. Zur deckenbündigen Montage von Stromschiene in Putzdecken.
 B 40mm, H 52mm, L 3000mm.
 Gewicht 3,00kg



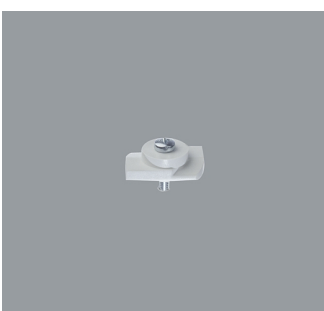
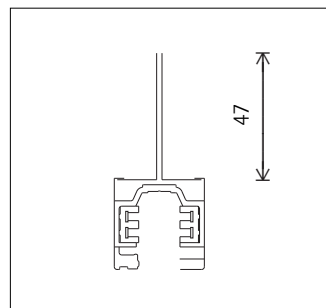
79500.000
 Abhängung für Stromschiene
 Metall, verzinkt.
 Die Abhängung kann nachträglich von oben in die ERCO Stromschiene eingesetzt werden.
 Belastung 15kg.
 L 30mm, H 47mm.



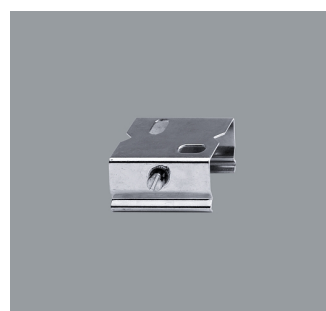
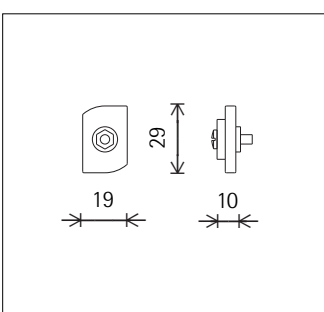
79515.000
 Mechanische Brücke zur Verbindung von Einputzprofilen.
 日本
 Nur in Verbindung mit: 78350.000



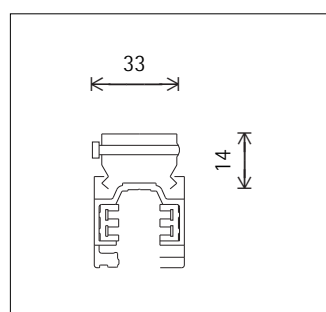
79501.000
 Abhängebrücke für gerade Schienenverbindungen.
 Metall, verzinkt.
 Die Abhängebrücke kann nachträglich von oben in die ERCO Stromschiene eingesetzt werden.
 Belastung 20kg.
 L 180mm, H 47mm.



78633.000
 Knebel zur Befestigung von Stromschiene im Einputzprofil.
 Nur in Verbindung mit: 78350.000



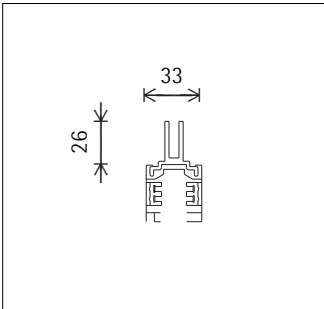
79503.000
 Befestigungsklammer
 Federstahl, verzinkt.
 Belastung 20kg.
 L 33mm.
 Deckenabstand 14mm.



Zubehör



79504.000
Stoßstellenverbinder
Mit zwei Schrauben.
Aluminium, eloxiert.
Belastung 30kg.
L 50mm, H 26mm.
日本



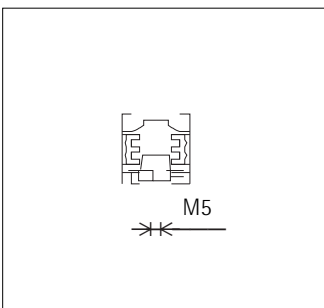
79548.000
Nutenfüllprofil
Weiß
Kunststoff.
L 10m.



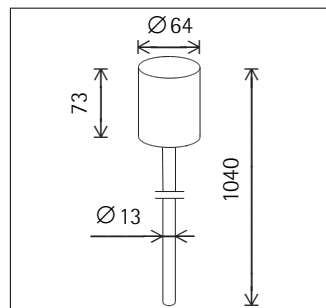
79549.000
Zange
zum Zurückschneiden der Kupferleiter
in den Stromschienen.



79530.000
Montageteil
für M5-Schrauben, mit Haltefeder.
Aluminiumguss.
Belastung 10kg.



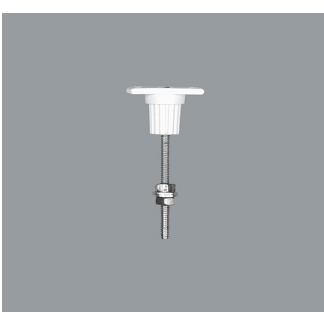
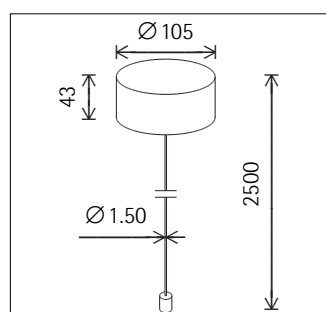
12446.000
Pendelrohrabhangung
Weiß
Pendelrohr: Metall, pulverbeschichtet. \varnothing 13mm, L 1040mm.
Baldachin: Kunststoff. \varnothing 64mm, H 73mm.
Belastung 20kg.
日本
Nur in Verbindung mit:
78671.000
79551.000
79556.000
79561.000
79566.000
79571.000



79527.000
Dekohaken
Kunststoff/Stahl.
Belastung 10kg.
L 67mm.



12671.000
Drahtseilabhangung
Drahtseil: \varnothing 1,50mm, L 2500mm.
Befestigungshulse: Metall.
Baldachin: Kunststoff, weiß. \varnothing 105mm, H 43mm.
Leitungseinfuhrung fur 5x1,5mm²
Mantelleitung oder Wendelleitung.
Zugentlastung. Anschlussklemme.
Belastung 20kg.
日本
Nur in Verbindung mit:
78671.000
79551.000
79556.000
79561.000
79566.000
79571.000



79528.000
Montageteil
mit M4-Gewindestift und zwei Muttern.
Kunststoff/Stahl.
Belastung 10kg.
L 55mm.

Zubehör



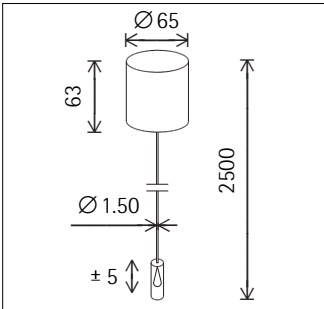
12662.000

Drahtseilabhängung
 Drahtseil: \varnothing 1,50mm, L 2500mm.
 Befestigungshülse: Metall.
 Baldachin: Kunststoff, weiß. \varnothing 65mm, H 63mm.
 Leitungseinführung für $3 \times 1,5\text{mm}^2$
 Mantelleitung oder Wendelleitung.
 Zugentlastung. Anschlussklemme.
 Belastung 20kg.

日本

Nur in Verbindung mit:

78671.000
 79551.000
 79556.000
 79561.000
 79566.000
 79571.000



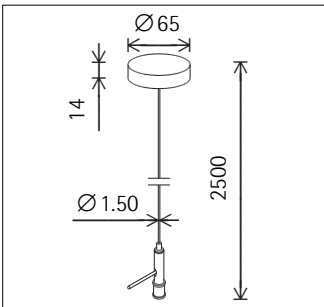
12561.000

Drahtseilabhängung
 Weiß
 Mit Schnellspannhülse zum Höhenausgleich.
 Drahtseil: \varnothing 1,50mm, L 2500mm.
 Deckenbefestigung: Aluminiumguss/Metall, pulverbeschichtet. \varnothing 65mm, H 14mm.
 Belastung 20kg.

日本

Nur in Verbindung mit:

78671.000
 79551.000
 79556.000
 79561.000
 79566.000
 79571.000



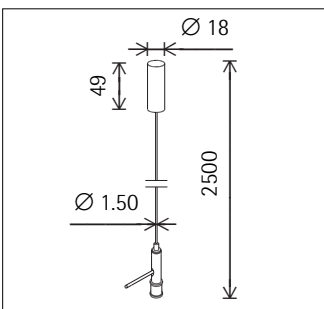
12557.000

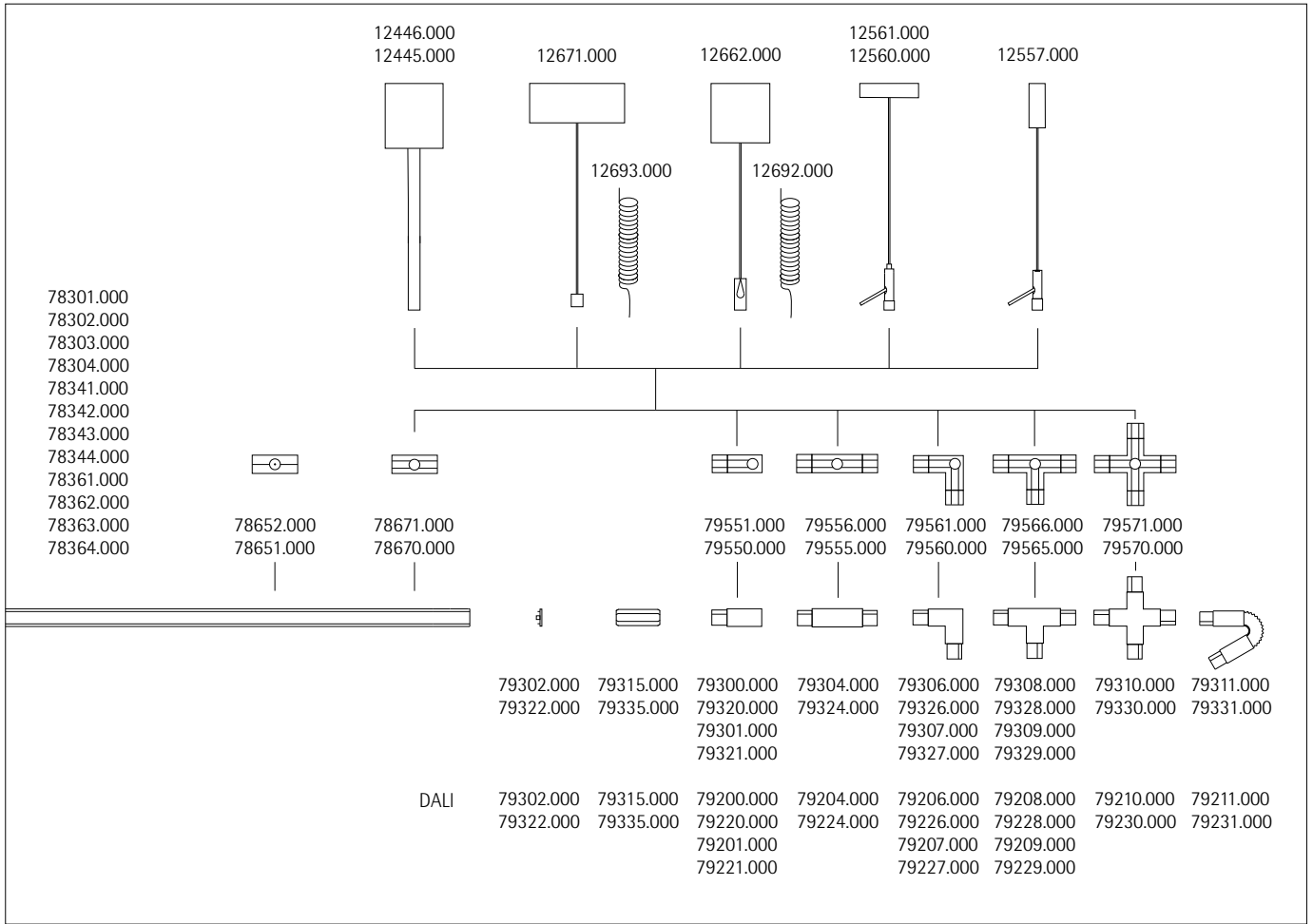
Drahtseilabhängung
 Mit 1-Punkt-Befestigung und Schnellspannhülse zum Höhenausgleich.
 Drahtseil: \varnothing 1,50mm, L 2500mm.
 Deckenbefestigung: Aluminiumguss/Metall, weiß pulverbeschichtet. \varnothing 18mm, H 49mm.
 Belastung 20kg (mit Schwerlastdübel).

日本

Nur in Verbindung mit:

78671.000
 79551.000
 79556.000
 79561.000
 79566.000
 79571.000





Die zulässige max. mechanische Belastung ergibt sich aus der max. zulässigen Durchbiegung der Profile sowie aus der max. zulässigen Belastung der Abhängungen. Die Lastverteilung setzt sich aus dem Eigengewicht des Systems und aus gleichmäßig verteilten Einzellasten (Punktlasten) zusammen.

L (mm)	1000	2000	3000	4000
F_e (kg)	1,1	2,2	3,3	4,4
f_e (mm)	0,07	1,09	5,50	17,40
$F_D = 20$ kg				
F_1 (kg)	39	11	3	—
F_2 (kg)	19	11	3	—

- L (mm) Länge
- f_e (mm) Durchbiegung durch das Gewicht des Profils
- F_D (kg) max. Belastung einer Abhängung
- F_e (kg) Gewicht des Profils
- F_1 (kg) max. zulässige Belastung bei Zweipunktabhängung und zulässiger Durchbiegung (L/250) von 4mm pro Meter Länge
- F_2 (kg) max. zulässige Belastung bei Mehrpunktabhängung und zulässiger Durchbiegung (L/250) von 4mm pro Meter Länge

